

Erdungs-Bandschelle

mit Universal-Anschlussklemme

Modell-Nr.	für Rohr-Ø	für Leiterquerschnittbereich	Bandlänge	EAN	Gewicht in kg pro 100 St.	Kleinste VPE
	mm	mm ²	mm			
M02 37/0	8 - 17,5	1 x 2,5 - 1 x 6	130	030129	3,08	5 St.
M02 37/1	17,5 - 48	1 x 2,5 - 1 x 16	212	030136	5,45	10 St.
M02 37/4	17,5 - 114	1 x 2,5 - 1 x 16	412	030105	6,46	10 St.
M02 37/6	17,5 - 165	1 x 2,5 - 1 x 16	582	030112	7,32	10 St.

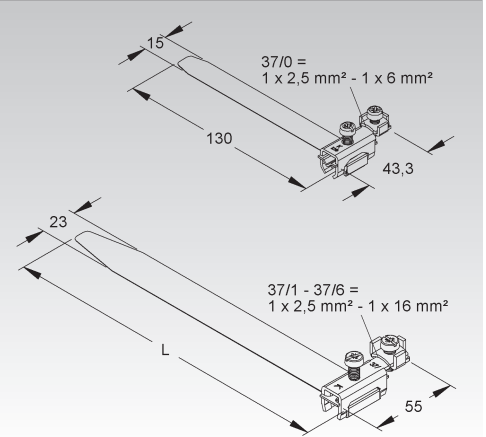
für Längs- und Querverbindungen in trockenen Innenräumen

Bei der Ausführung 37/0 besteht das Schellenband aus verzinnter Bronze und die Schrauben aus vernickeltem Messing.

Bei den Ausführungen 37/1 und 37/4 besteht das Schellenband aus vernickelter Bronze und die Schrauben aus verzinktem Stahl.

Verwendbar für: Rohrleitungen aus verzinktem Stahl, Kupfer und Edelstahl, rostfrei

Erdungs-Bandschellen für größere Rohr-Ø auf Anfrage.



Erdungs-Bandschelle

mit Universal-Anschlussklemme

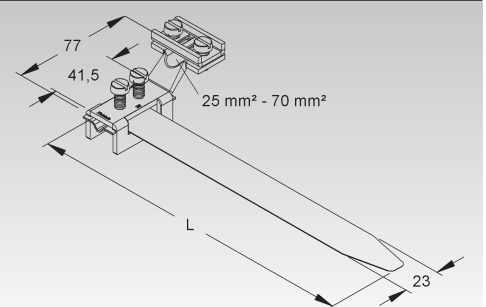
Modell-Nr.	für Rohr-Ø	für Leiterquerschnittbereich	Bandlänge	EAN	Gewicht in kg pro 100 St.	Kleinste VPE
	mm	mm ²	mm			
M02 38/1	25 - 48	25 - 70	212	030082	12,33	5 St.
M02 38/4	25 - 114	25 - 70	412	030099	13,35	5 St.
M02 38/6	25 - 165	25 - 70	582	030068	14,21	5 St.

für Längsverbindungen in trockenen Innenräumen

Das Schellenband besteht aus vernickelter Bronze und die Schrauben aus verzinktem Stahl.

Verwendbar für: Rohrleitungen aus verzinktem Stahl, Kupfer und Edelstahl, rostfrei

Erdungs-Bandschellen für größere Rohr-Ø auf Anfrage.



Erdungs-Bandschelle

mit Universal-Anschlussklemme

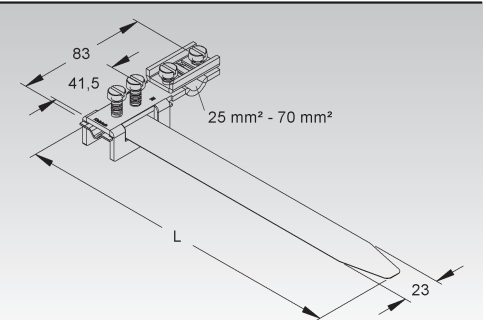
Modell-Nr.	für Rohr-Ø	für Leiterquerschnittbereich	Bandlänge	EAN	Gewicht in kg pro 100 St.	Kleinste VPE
	mm	mm ²	mm			
M02 39/1	25 - 48	25 - 70	212	030075	11,83	5 St.
M02 39/4	25 - 114	25 - 70	412	030051	12,84	5 St.
M02 39/6	25 - 165	25 - 70	582	030044	13,71	5 St.

für Querverbindungen in trockenen Innenräumen

Das Schellenband besteht aus vernickelter Bronze und die Schrauben aus verzinktem Stahl.

Verwendbar für: Rohrleitungen aus verzinktem Stahl, Kupfer und Edelstahl, rostfrei

Erdungs-Bandschellen für größere Rohr-Ø auf Anfrage.



Erdungs-Rohrschelle

Modell-Nr.	für Rohr-Ø	Höhe H	Breite B	EAN	Gewicht in kg pro 100 St.	Kleinste VPE
	mm	mm	mm			
F 36/1	33,5	74,0	80	030570	29,64	5 St.
F 36/1/2	21	61,5	68	030587	25,49	5 St.
F 36/1/4	13	52,5	60	030556	22,90	5 St.
F 36/2	60	99,5	108	030518	41,68	5 St.
F 36/3/4	26,5	67,0	74	030501	27,46	5 St.
F 36/3/8	17	52,5	60	030594	22,96	5 St.
F 36/11/2	48	88,5	96	030563	36,24	5 St.
F 36/11/4	42	82,5	90	030532	33,97	5 St.
F 36/13/4	54	94,5	102	030549	38,51	5 St.
F 36/21/2	76	116,5	124	030525	48,55	5 St.

zur Sicherstellung des Potentialausgleichs für die Verwendung in trockenen Innenräumen

Das Oberteil der Erdungs-Rohrschelle besteht aus tauchfeuerverzinktem Stahlguss, die Sechskantschrauben bestehen aus galvanisch verzinktem Stahl. Anschließbarer Leiterquerschnitt: max. 50 mm²

Verwendbar für: verzinkte Rohre

