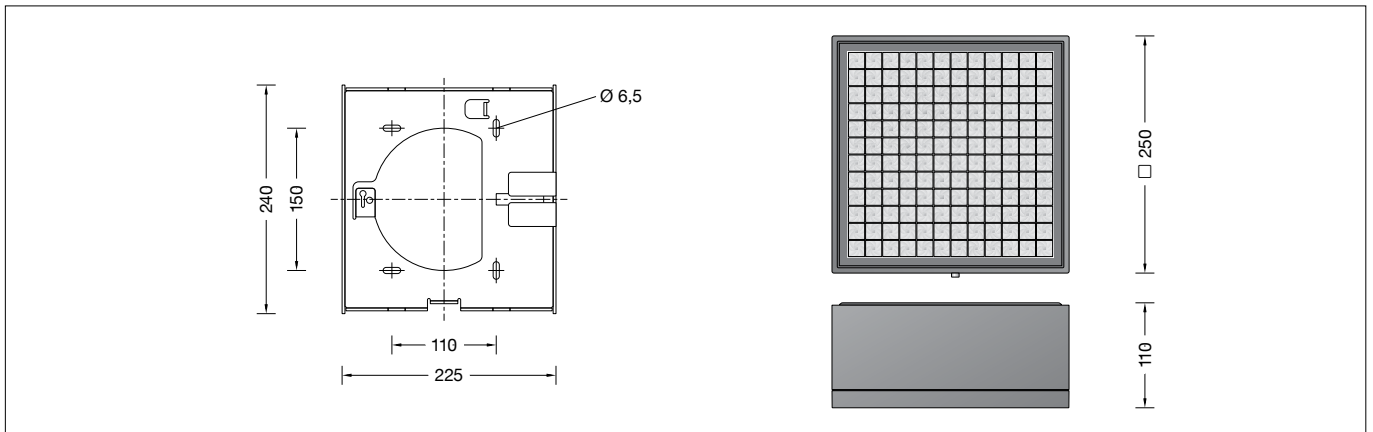


BEGA**24 066**

Kompakttiefstrahler
Compact downlight
Spot compact



Gebrauchsanweisung

Anwendung

Kompakttiefstrahler mit symmetrisch
bündelnder Lichtstärkeverteilung.

Produktbeschreibung

Leuchte besteht aus Aluminiumguss,
Aluminium und Edelstahl
Beschichtungstechnologie BEGA Unidure®
Sicherheitsglas mit optischer Struktur
Reflektoroberfläche Reinstaluminium
BEGA Vortex Optics®
Montageplatte mit 4 Langlöchern,
Breite 6,5 mm, Abstand 150 x 110 mm
Anschlussdose mit 2 Leitungsverdrahtungen
zur Durchverdrahtung der Netzanschlussleitung
ø 5-13 mm, max. 5x2,5[□]
LED-Netzteil
220-240 V ~ 0/50-60 Hz
DC 176-280 V
Im Gleichspannungsbetrieb wird die
LED-Leistung auf 15 % begrenzt
DALI-steuerbar
Zwischen Netz- und Steuerleitungen ist eine
Basisisolierung vorhanden
BEGA Thermal Control®
Temporäre thermische Regulierung der
Leuchtenleistung zum Schutz temperatur-
empfindlicher Bauteile, ohne die Leuchte
abzuschalten
Schutzklasse I
⊕ Ballwurfsicher nach DIN VDE 0710 Teil 13
Schutzart IP 65
Staubdicht und Schutz gegen Strahlwasser
Schlagfestigkeit IK09
Schutz gegen mechanische
Schläge < 10 Joule
⚡ – Sicherheitszeichen
CE – Konformitätszeichen
Gewicht: 5,3 kg
Dieses Produkt enthält Lichtquellen der
Energieeffizienzklassen E

Instructions for use

Application

Compact downlight with symmetrical narrow
beam light distribution.

Product description

Luminaire made of aluminium alloy,
aluminium and stainless steel
BEGA Unidure® coating technology
Safety glass with optical structure
Reflector surface made of pure aluminium
BEGA Vortex Optics®
Mounting plate with 4 elongated holes,
width 6.5 mm, distance 150 x 110 mm
Connection box with 2 cable entries for
through-wiring of the mains supply cable
ø 5-13 mm, max. 5x2,5[□]
LED power supply unit
220-240 V ~ 0/50-60 Hz
DC 176-280 V
During DC operation the LED power
is reduced to 15 %
DALI-controllable
Basic insulation is provided between the mains
and control cables
BEGA Thermal Control®
Temporary thermal regulation to protect
temperature-sensitive components without
switching off the luminaire
Safety class I
⊕ Ballproof according to DIN VDE 0710
part 13
Protection class IP 65
Dust-tight and protection against water jets
Impact strength IK09
Protection against mechanical
impacts < 10 joule
⚡ – Safety mark
CE – Conformity mark
Weight: 5.3 kg
This product contains light sources of energy
efficiency classes E

Fiche d'utilisation

Utilisation

Spot compact à répartition lumineuse intensive
symétrique.

Description du produit

Luminaire fabriqué en fonderie d'aluminium,
aluminium et acier inoxydable
Technologie de revêtement BEGA Unidure®
Verre de sécurité à structure optique
Finition du réflecteur aluminium extra-pur
BEGA Vortex Optics®
Platine de fixation avec 4 trous oblongs,
largeur 6,5 mm, écart 150 x 110 mm
Boîte de raccordement avec 2 presse-étoupes
pour branchement en dérivation du câble de
raccordement de ø 5-13 mm, max. 5x2,5[□]
Bloc d'alimentation LED
220-240 V ~ 0/50-60 Hz
DC 176-280 V
En fonctionnement en courant continu,
la puissance LED est limitée à 15 %
pour pilotage DALI
Une isolation de base est prévue entre le câble
de raccordement au réseau et le câble de
commande
BEGA Thermal Control®
Régulation thermique temporaire de la
puissance des luminaires pour protéger les
composants sensibles à la température, sans
pour autant éteindre les luminaires
Classe de protection I
⊕ Résistant aux chocs de ballon selon
DIN VDE 0710 partie 13
Degré de protection IP 65
Étanche à la poussière et protégé contre les
jets d'eau
Résistance aux chocs mécaniques IK09
Protection contre les chocs
mécaniques < 10 joules
⚡ – Sigle de sécurité
CE – Sigle de conformité
Poids: 5,3 kg
Ce produit contient des sources lumineuses de
classe d'efficacité énergétique E

Sicherheit

Für die Installation und für den Betrieb dieser Leuchte sind die nationalen Sicherheitsvorschriften zu beachten. Die Montage und Inbetriebnahme darf nur durch eine Elektrofachkraft erfolgen. Der Hersteller übernimmt keine Haftung für Schäden, die durch unsachgemäßen Einsatz oder Montage entstehen. Werden nachträglich Änderungen an der Leuchte vorgenommen, so gilt derjenige als Hersteller, der diese Änderungen vornimmt.

Überspannungsschutz

Die in der Leuchte verbauten elektronischen Komponenten sind nach DIN EN 61547 gegen Überspannung geschützt. Um einen zusätzlichen Schutz z. B. vor Transienten etc. zu erreichen, empfehlen wir separate Überspannungsschutzkomponenten. Sie finden diese auf unserer Website unter www.bega.com.

Leuchtmittel

Modul-Anschlussleistung	62,2 W
Leuchten-Anschlussleistung	69 W
Bemessungstemperatur	$t_a = 25\text{ °C}$
Umgebungstemperatur	$t_{a\text{ max}} = 40\text{ °C}$

24 066 K3

Modul-Bezeichnung	LED-1002/830
Farbtemperatur	3000 K
Farbwiedergabeindex	CRI >80
Modul-Lichtstrom	10760 lm
Leuchten-Lichtstrom	5554 lm
Leuchten-Lichtausbeute	80,5 lm/W

24 066 K4

Modul-Bezeichnung	LED-1002/840
Farbtemperatur	4000 K
Farbwiedergabeindex	CRI >80
Modul-Lichtstrom	10910 lm
Leuchten-Lichtstrom	5626 lm
Leuchten-Lichtausbeute	81,5 lm/W

Lichttechnik

Symmetrisch-bündelnde Lichtstärkeverteilung
Halbstruwinkel 20°

Montage

Seitlichen Gewindestift (SW 3) lösen und Montageplatte aus dem Leuchtgehäuse entnehmen. Montageplatte mit beiliegendem oder anderem geeigneten Befestigungsmaterial auf Montagegrund befestigen.

Safety

The installation and operation of this luminaire are subject to national safety regulations. Installation and commissioning may only be carried out by a qualified electrician. The manufacturer accepts no liability for damage caused by improper use or installation. If subsequent modifications are made to the luminaire, the person responsible for these modifications shall be considered the manufacturer.

Overvoltage protection

The electronic components installed in the luminaire are protected against overvoltage in accordance with DIN EN 61547. To achieve an additional protection against e. g. transients, etc. we recommend separate overvoltage protection components. You can find them on our website at www.bega.com.

Lamp

Module connected wattage	62.2 W
Luminaire connected wattage	69 W
Rated temperature	$t_a = 25\text{ °C}$
Ambient temperature	$t_{a\text{ max}} = 40\text{ °C}$

24 066 K3

Module designation	LED-1002/830
Colour temperature	3000 K
Colour rendering index	CRI >80
Module luminous flux	10760 lm
Luminaire luminous flux	5554 lm
Luminaire luminous efficiency	80,5 lm/W

24 066 K4

Module designation	LED-1002/840
Colour temperature	4000 K
Colour rendering index	CRI >80
Module luminous flux	10910 lm
Luminaire luminous flux	5626 lm
Luminaire luminous efficiency	81,5 lm/W

Lighting technology

Symmetrical narrow beam light distribution
Half beam angle 20°

Installation

Loosen the grub screw (wrench size 3mm) at the side and remove the mounting plate from the luminaire housing. Fix the mounting plate with enclosed or any other suitable fixing material onto the mounting surface.

Sécurité

Pour l'installation et l'utilisation de ce luminaire, respecter les normes de sécurité nationales. L'installation et la mise en service ne doivent être effectuées que par un électricien agréé. Le fabricant décline toute responsabilité pour tout dommage résultant d'une mise en œuvre ou d'une installation inappropriée du produit. Si des modifications sont apportées ultérieurement au luminaire, l'intervenant sera considéré comme étant le fabricant.

Protection contre les surtensions

Les composants électroniques installés dans le luminaire sont protégés contre la surtension conformément à la norme DIN EN 61547. Pour obtenir une protection supplémentaire contre la surtension, les tensions transitoires etc., nous proposons des composants de protection séparés. Vous les trouverez sur notre site web www.bega.com.

Lampe

Puissance raccordée du module	62,2 W
Puissance raccordée du luminaire	69 W
Température de référence	$t_a = 25\text{ °C}$
Température d'ambiance	$t_{a\text{ max}} = 40\text{ °C}$

24 066 K3

Désignation du module	LED-1002/830
Température de couleur	3000 K
Indice de rendu des couleurs	CRI >80
Flux lumineux du module	10760 lm
Flux lumineux du luminaire	5554 lm
Rendement lum. d'un luminaire	80,5 lm/W

24 066 K4

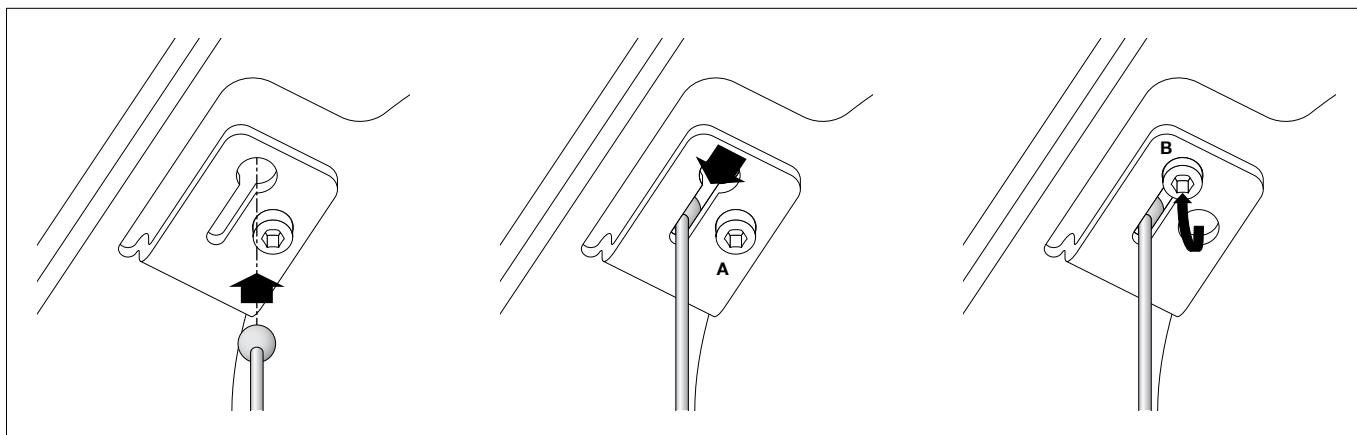
Désignation du module	LED-1002/840
Température de couleur	4000 K
Indice de rendu des couleurs	CRI >80
Flux lumineux du module	10910 lm
Flux lumineux du luminaire	5626 lm
Rendement lum. d'un luminaire	81,5 lm/W

Technique d'éclairage

Répartition lumineuse symétrique intensive
Angle de diffusion à demi-intensité 20°

Installation

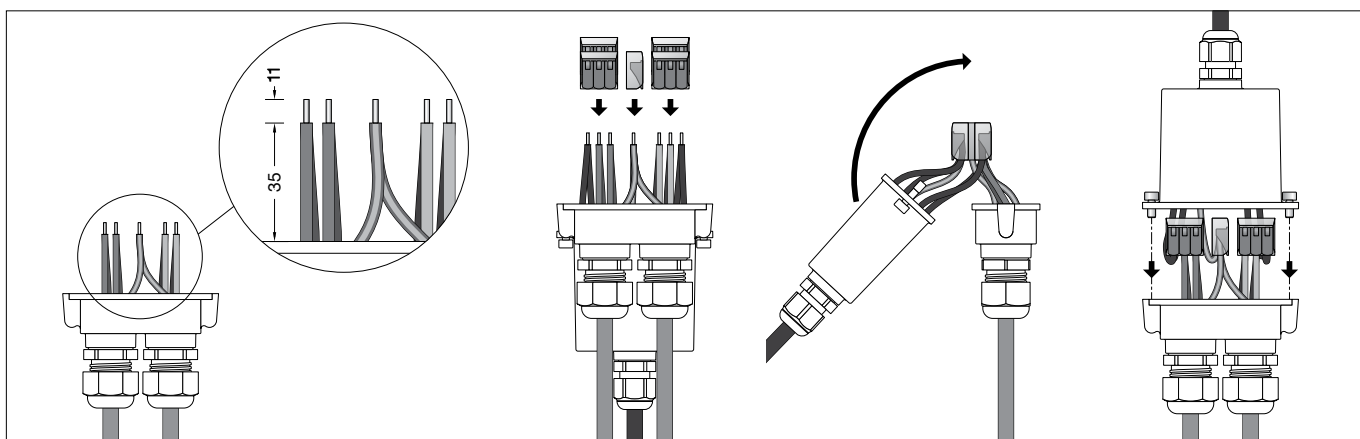
Desserrer la cheville fileté latérale (SW 3) et retirer la platine de fixation de l'armature du luminaire. Fixer la contre-plaque sur le support de montage avec le matériel de fixation fourni ou tout autre matériel approprié.



Stahlseilende vom Leuchtengehäuse in die Aussparung der Montageplatte einhängen. Innensechskantschraube (Pos. A) zur Sicherung des Stahlseils in die Bohrung (Pos. B) einschrauben.

Hook the end of the steel wire from the luminaire housing into the recess on the mounting plate. To secure the steel wire, screw the hexagon socket screw (Pos. A) into the hole (Pos. B).

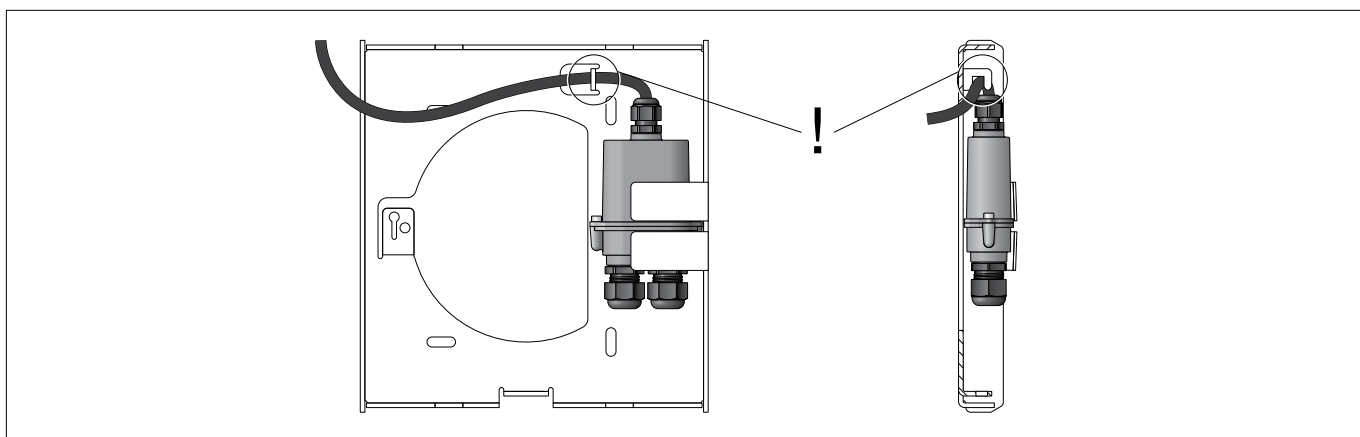
Accrocher l'extrémité du filin d'acier de l'armature du luminaire dans l'encoche de la platine de fixation. Sécuriser le filin d'acier en serrant la vis à six pans creux (repère A) dans le perçage (repère B).



Innensechskantschrauben lösen und Anschlussdose öffnen. Leuchtenanschlussleitung durch die PG 9-Verschraubung, Netzanschlussleitung durch die M20-Verschraubung in die Anschlussdose einführen. Bei Durchverdrahtung ist der werkseitig eingesetzte Blindstopfen zu entfernen. Leitungsverdrahtungen fest verschrauben. Schutzleiterverbindung herstellen und elektrischen Anschluss vornehmen (siehe Abbildung). Dabei auf richtige Belegung der Anschlussleitung achten. Anschluss der Phase an der braunen Ader (L), Neutralleiter an der blauen Ader (N) und der Schutzleiter an der grün-gelben mit (PE) gekennzeichneten Ader. Der Anschluss der Steuerleitungen erfolgt über die beiden mit DALI gekennzeichneten Adern. Bei Nichtbelegung dieser Adern wird die Leuchte mit voller Lichtleistung betrieben. Auf richtigen Sitz der Dichtung achten. Anschlussdose schließen und unter den Haltebügel an der Montageplatte schieben. Anschlussleitung in die Halterung einhängen (siehe Abbildung).

Undo the hexagon socket screws and open the connection box. Run the luminaire power supply cable through the PG 9 cable gland and the power connecting cable through the M20 cable gland and into the connection box. For through-wiring, the factory-fitted dummy plugs must be removed. Tighten the cable glands securely. Make the earth conductor connection and the electrical connection (see illustration). Observe the correct configuration of the connecting cable. Connect the live conductor to the brown wire (L), the neutral conductor to the blue wire (N) and the earth conductor to the green-yellow wire marked (PE). The control cables are connected using the two wires marked DALI. If these wires are not assigned, the luminaire will work with full light output. Make sure the gasket is properly located. Close the junction box and slide under the retaining bracket on the mounting plate. Hook the connection cable into the retainer (see illustration).

Desserrer les vis à six pans creux et ouvrir la boîte de raccordement. Introduire le câble de raccordement du luminaire dans la boîte de raccordement à travers le raccord fileté PG 9 et le câble d'alimentation à travers le raccord fileté M20. Pour un branchement en dérivation, retirer le bouchon obturateur d'usine. Visser fermement les presse-étoupes. Mettre à la terre et procéder au raccordement électrique (voir illustration). Veiller au bon adressage du câble de raccordement. Raccordement de la phase au fil marron (L), du neutre au fil bleu (N) et du contact de mise à la terre au fil vert-jaune marqué (PE). Le raccordement du câble d'alimentation s'effectue par les deux fils marqués DALI. Si ces fils ne sont pas raccordés, le luminaire fonctionne à puissance lumineuse maximale. Veiller au bon emplacement du joint. Fermer le boîtier de raccordement et le faire glisser sous l'étrier de fixation de la contre-plaque. Suspendre le câble de raccordement dans la fixation (voir schéma).



Leuchtgehäuse in die Montageplatte einsetzen und bis zum Anschlag in die vier Führungen einschieben.
Dabei unbedingt darauf achten, dass alle vier Haltebolzen des Leuchtgehäuses fest in den Führungen der Montageplatte sitzen und sich die Leuchte nicht mehr abnehmen lässt. Seitlichen Gewindestift zur Verriegelung der Leuchte bis zum Anschlag eindrehen. Dabei darf kein Widerstand zu spüren sein. Gegebenenfalls den richtigem Sitz des Leuchtgehäuses in der Montageplatte überprüfen.

Reinigung · Pflege

Leuchte regelmäßig mit lösungsmittelfreien Reinigungsmitteln von Schmutz und Ablagerungen säubern. Dafür keinen Hochdruckreiniger verwenden.

Bitte beachten Sie:

Den im Leuchtgehäuse befindlichen Trockenmittelbeutel nicht entfernen. Er dient zur Aufnahme von Restfeuchtigkeit.

Austausch des LED-Moduls

Die Bezeichnung des LED-Moduls ist auf einem Etikett in der Leuchte vermerkt. BEGA Ersatzmodule entsprechen in Lichtfarbe und Lichtleistung den ursprünglich verbauten Modulen. Der Austausch kann mit handelsüblichem Werkzeug durch qualifizierte Personen erfolgen. Anlage spannungsfrei schalten und Leuchte öffnen. Bitte beachten Sie die Montageanleitung des LED-Moduls. Dichtungen der Leuchte überprüfen, ggf. ersetzen. Ein defektes Glas muss ersetzt werden. Leuchte schließen.

Insert the luminaire housing into the mounting plate and push it into the four guides as far as it will go.

As you do so, make sure that all four retention bolts of the luminaire housing are firmly seated in the guides of the mounting plate and that it is no longer possible to remove the luminaire. Screw in the grub screw on the side up to the stop in order to lock the luminaire in place. You must not feel any resistance when you do this. If you do, check that the luminaire housing is correctly seated in the mounting plate.

Cleaning · Maintenance

Clean luminaire regularly with solvent-free cleansers from dirt and deposits. Do not use high pressure cleaners.

Please note:

Do not remove the desiccant bag from the luminaire housing. It is needed to remove residual moisture.

Replacing the LED module

The designation of the LED module is noted on a label in the luminaire. The light colour and light output of BEGA replacement modules correspond to those of the modules originally fitted. The module can be replaced by qualified persons using standard tools. Disconnect the system and open the luminaire. Please follow the installation instructions for the LED module. Inspect and, if necessary, replace the luminaire gaskets. Defective glass must be replaced. Close the luminaire.

Installer l'armature du luminaire dans la platine de fixation et l'insérer dans les quatre guides jusqu'à la butée.

Ce faisant, veiller impérativement à bien fixer les quatre boulons de fixation de l'armature du luminaire dans les guides de la platine de fixation de sorte que le luminaire ne puisse se décrocher. Serrer la cheville filetée latérale jusqu'à la butée pour verrouiller le luminaire. Il ne doit y avoir aucune résistance. Le cas échéant, vérifier le bon positionnement de l'armature du luminaire dans la platine de fixation.

Nettoyage · Entretien

Nettoyer régulièrement le luminaire et le débarrasser des dépôts et des souillures. Ne pas utiliser de nettoyeur haute pression.

Attention :

Ne pas retirer le sachet de dessicant présent dans l'armature du luminaire. Il sert à absorber l'humidité résiduelle.

Remplacement du module LED

La désignation du module LED est inscrite sur une étiquette collée dans le luminaire. Les modules de rechange BEGA correspondent aux modules d'origine en termes de couleur de lumière et de flux lumineux. Le module LED peut être remplacé par une personne qualifiée à l'aide d'outils disponibles dans le commerce. Travailler hors tension et ouvrir le luminaire. Respecter la fiche d'utilisation du module LED. Vérifier et remplacer les joints du luminaire le cas échéant. Un verre endommagé doit être remplacé. Fermer le luminaire.

Ersatzteile

Abschlussrahmen grafit mit Glas	25 000 019
Abschlussrahmen weiß mit Glas	25 000 020
LED-Netzteil	DEV-0300/1800
LED-Modul 3000 K	LED-1002/830
LED-Modul 4000 K	LED-1002/840
Reflektor	76 001 868 B1
Dichtung Anschlussbox	83 001 873
Dichtung Gehäuse	83 001 905
Dichtung Leuchtenunterteil	83 001 944

Spares

Trim frame graphite with glass	25 000 019
Trim frame white with glass	25 000 020
LED power supply unit	DEV-0300/1800
LED module 3000 K	LED-1002/830
LED module 4000 K	LED-1002/840
Reflector	76 001 868 B1
Gasket connection box	83 001 873
Gasket housing	83 001 905
Gasket Luminaire base	83 001 944

Pièces de rechange

Cadre de finition graphite avec verre	25 000 019
Cadre de finition blanc avec verre	25 000 020
Bloc d'alimentation LED	DEV-0300/1800
Module LED 3000 K	LED-1002/830
Module LED 4000 K	LED-1002/840
Réflecteur	76 001 868 B1
Joint boîte de raccordement	83 001 873
Joint du boîtier	83 001 905
Joint Partie inférieure du luminaire	83 001 944