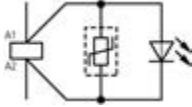




Varistor-Beschaltung, + LED, 130 - 240 VAC, für DILM17-32

Typ DILM32-XSPVL240
Art.-Nr. 281223
Katalog Nr. XTCEXVSLCB

Lieferprogramm

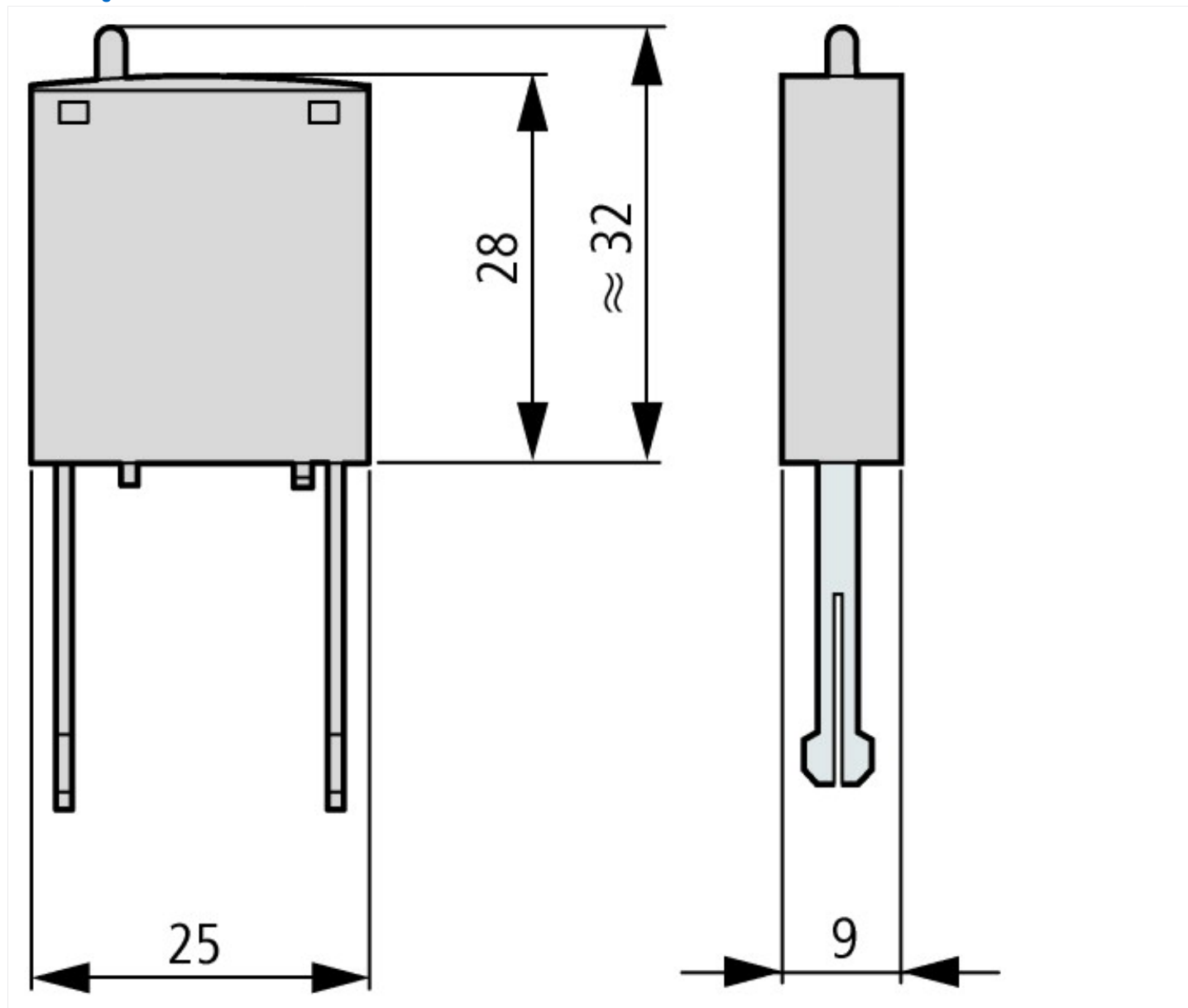
Sortiment			Zusatzausrüstung
Zubehör			Schutzbeschaltung
Beschreibung			mit integrierter LED
Spannung	U _s	V	130 - 240 AC
verwendbar für			DILM17 - DILM32 DILK12 - DILK25 DILL... DILMP32 - DILMP45
Schaltzeichen			
Hinweise			Für Schütze mit Wechselstrombetätigung 50 - 60 Hz. Bei Schützen mit Gleichstrombetätigung und bei DILM115 und DILM150 ist die Schutzbeschaltung integriert. Abfallzeit beachten.

Approbationen

Product Standards	IEC/EN 60947-4-1; UL 508; CSA-C22.2 No. 14-05; CE marking
UL File No.	E29184
UL Category Control No.	NKCR2
CSA File No.	227038
CSA Class No.	3211-07
North America Certification	UL recognized, CSA certified
Specially designed for North America	No

Technische Daten nach ETIM 5.0

Niederspannungsschaltgeräte (EG000017) / Baustein für Schutzbeschaltung (EC000683)			
Elektro-, Automatisierungs- und Prozessleittechnik / Niederspannungs-Schalttechnik / Schütz (NS) / Baustein für Schutzbeschaltung (ecl@ss8-27-37-10-10 [AKF019009])			
Funktion			Varistor
Bemessungssteuerspeisespannung U _s bei AC 50 Hz		V	130 - 240
Bemessungssteuerspeisespannung U _s bei AC 60 Hz		V	130 - 240
Bemessungssteuerspeisespannung U _s bei DC		V	0 - 0
Spannungsart zur Betätigung			AC
Mit LED-Anzeige			ja



Weitere Produktinformationen (Verlinkungen)

IL03407014Z (AWA2100-2127) Leistungsschütz

IL03407014Z (AWA2100-2127) Leistungsschütz ftp://ftp.moeller.net/DOCUMENTATION/AWA_INSTRUCTIONS/IL03407014Z2012_03.pdf

Schaltgeräte für Blindstromkompensationsanlagen http://www.moeller.net/binary/ver_techpapers/ver934de.pdf

X-Start - Moderne Schaltanlagen effizient montieren und sicher verdrahten http://www.moeller.net/binary/ver_techpapers/ver938de.pdf

Spiegelkontakte für hochverlässliche Informationen zu sicherheitsbezogenen Steuerfunktionen http://www.moeller.net/binary/ver_techpapers/ver944de.pdf

Einfluss der Kabelkapazität von langen Steuerleitungen auf die Betätigung von Schützen http://www.moeller.net/binary/ver_techpapers/ver949de.pdf

Motorstarter und „Special Purpose Ratings“ für den Nordamerikanischen Markt http://www.moeller.net/binary/ver_techpapers/ver953de.pdf

Schaltgeräte für Beleuchtungsanlagen http://www.moeller.net/binary/ver_techpapers/ver955de.pdf

Mit mechanischen Hilfskontakten normenkonform und funktionssicher projektieren http://www.moeller.net/binary/ver_techpapers/ver956de.pdf

Das Zusammenwirken von Leistungsschützen mit SPSEN http://www.moeller.net/binary/ver_techpapers/ver957de.pdf

Sammelschienenadapter für die rationelle Motorstartermontage - jetzt auch für Nordamerika - http://www.moeller.net/binary/ver_techpapers/ver960de.pdf