



Funktionselement, 2 Pos., LED-W, Front

Typ **M22-SWD-K11LED-W**
 Art.-Nr. **115972**



Katalog Nr. **M22-SWD-K11LED-WQ**

Lieferprogramm

Grundfunktion
 Funktion

Befestigung
 Kontakte
 Schaltzeichen

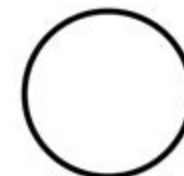
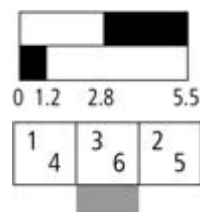
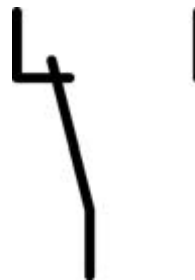
Wegediagramm
 Hub in Verbindung mit Frontelement

Belegung

Farbe

Anbindung an SmartWire-DT

Funktionselemente
 zur Kombination mit RMQ-Titan-
 Bedienelementen M22-...
 Frontbefestigung
 1 Wechsler



ja

Approbationen

UL File No.	E29184
UL Category Control No.	NKCR
CSA File No.	2324643
CSA Class No.	3211-07
North America Certification	UL listed, CSA certified
Specially designed for North America	No

Allgemeines

Normen und Bestimmungen

Abmessungen (B x H x T)

Gewicht

Einbaulage

		IEC/EN 61131-2 EN 50178
	mm	12 x 42 x 45
	g	10
		beliebig

Mechanische Umgebungsbedingungen

Schutzart (IEC/EN 60529, EN50178, VBG 4)

Schwingungen (IEC/EN 61131-2:2008)

konstante Amplitude 3,5 mm

konstante Beschleunigung 1 g

Schockfestigkeit (IEC/EN 60068-2-27) Halbsinus 15 g/11 ms

Kippfallen (IEC/EN 60068-2-31)

freier Fall, verpackt (IEC/EN 60068-2-32)

		IP20
	Hz	5 - 8.4
	Hz	8.4 - 150
	Schocks	9
Fallhöhe	mm	50
	m	0.3

Elektromagnetische Verträglichkeit (EMV)

Überspannungskategorie		Nicht anwendbar
Verschmutzungsgrad		2
Elektrostatische Entladung (IEC/EN 61131-2:2008)		
Luftentladung (Level 3)	kV	8
Kontaktentladung (Level 2)	kV	4
Elektromagnetische Felder (IEC/EN 61131-2:2008)		
80 - 1000 MHz	V/m	10
1.4 - 2 GHz	V/m	3
2 - 2.7 GHz	V/m	1
Funkentstörung (SmartWire-DT)		EN 55011 Klasse A
Burst (IEC/EN 61131-2:2008, Level 3)		
Versorgungsleitung	kV	2
SmartWire-DT Leitung	kV	1
Einströmung (IEC/EN 61131-2:2008, Level 3)	V	10

Klimatische Umgebungsbedingungen

Betriebsumgebungstemperatur (IEC 60068-2)	°C	- 30 - + 55
Betauung		Betauung durch geeignete Maßnahmen verhindern
Lagerung	°C	- 40 - 80
relative Luftfeuchte, nicht betauend (IEC/EN 60068-2-30)	%	9 ... 95

SmartWire-DT Netzwerk

Teilnehmertyp		SmartWire-DT Teilnehmer (Slave)
Adresseinstellung		automatisch
Statusanzeige	LED	grün
Anschlüsse		Stiftleiste, 8-polig
Anschlussstecker		SWD4-8SF2-5

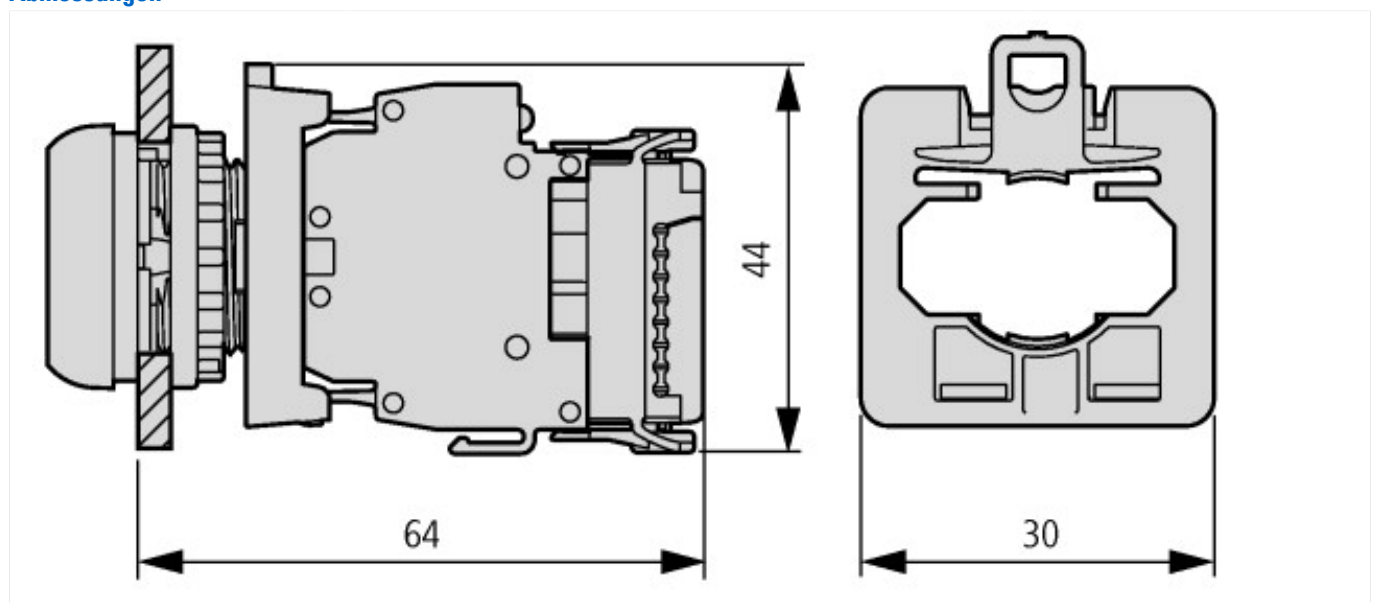
Feldbusschnittstelle

Baudrateneinstellung		automatisch
----------------------	--	-------------

Technische Daten nach ETIM 5.0

Niederspannungsschaltgeräte (EG000017) / Hilfsschalterblock (EC000041)		
Elektro-, Automatisierungs- und Prozessleittechnik / Niederspannungs-Schaltechnik / Komponente für Niederspannungs-Schaltechnik / Hilfsschalterblock (ecl@ss8-27-37-13-02 [AKN342009])		
Anzahl der Kontakte als Wechsler		0
Anzahl der Kontakte als Schließer		1
Anzahl der Kontakte als Öffner		1
Bemessungsbetriebsstrom I _e bei AC-15, 230 V	A	0
Ausführung des elektrischen Anschlusses		Flachsteckanschluss
Montageart		Frontbefestigung

Abmessungen



Weitere Produktinformationen (Verlinkungen)

IL04716004Z (AWA1160-2511) SmartWire-DT: RMQ-Titan	
IL04716004Z (AWA1160-2511) SmartWire-DT: RMQ-Titan	ftp://ftp.moeller.net/DOCUMENTATION/AWA_INSTRUCTIONS/IL04716004Z2010_10.pdf
MN05006001Z-DE (AWB2723-1613) SWD-Teilnehmer	
MN05006001Z-DE (AWB2723-1613) SWD-Teilnehmer - Deutsch	ftp://ftp.moeller.net/DOCUMENTATION/AWB_MANUALS/MN05006001Z_DE.pdf
MN05006001Z-EN (AWB2723-1613) SmartWire-DT, Unit - English	ftp://ftp.moeller.net/DOCUMENTATION/AWB_MANUALS/MN05006001Z_EN.pdf
MN05006001Z-IT (AWB2723-1613) SmartWire-Darwin utenti - italiano	ftp://ftp.moeller.net/DOCUMENTATION/AWB_MANUALS/MN05006001Z_IT.pdf
MN05006002Z-DE (AWB2723-1617) SmartWire-DT, Das System	
MN05006002Z-DE (AWB2723-1617) SmartWire-DT, Das System - Deutsch	ftp://ftp.moeller.net/DOCUMENTATION/AWB_MANUALS/MN05006002Z_DE.pdf
MN05006002Z-EN (AWB2723-1617) SmartWire-DT, The System - English	ftp://ftp.moeller.net/DOCUMENTATION/AWB_MANUALS/MN05006002Z_EN.pdf
MN05006002Z-IT (AWB2723-1617) SmartWire-Darwin, Il sistema - italiano	ftp://ftp.moeller.net/DOCUMENTATION/AWB_MANUALS/MN05006002Z_IT.pdf