

## Abdeckung - AP 3-TNS 32 - 5022669

Bitte beachten Sie, dass die hier angegebenen Daten dem Online-Katalog entnommen sind. Die vollständigen Informationen und Daten entnehmen Sie bitte der Anwenderdokumentation. Es gelten die Allgemeinen Nutzungsbedingungen für Internet-Downloads.  
(<http://phoenixcontact.de/download>)




Plombierbarer Abdeckprofilträger, zur Montage auf NS 32-Tragschiene und zur Befestigung des Abdeckprofils AP 3 mit Kunststoff-Rändelmutter M5, Platzbedarf: 13 mm

Abbildung zeigt eine Kombination aus den Varianten AP 3-TU und AP 3-TNS 32



### Kaufmännische Daten

Verpackungseinheit	10 STK
Mindestbestellmenge	10 STK
GTIN	 4 017918 095260
GTIN	4017918095260
Gewicht pro Stück (exklusive Verpackung)	18,700 g
Zolltarifnummer	85389099
Herkunftsland	Deutschland
Hinweis	Auftragsgebundene Fertigung (keine Rücknahme)

### Technische Daten

#### Maße

Breite (a)	93,5 mm
Höhe	84 mm

#### Allgemein

Farbe	grau
Brennbarkeitsklasse nach UL 94	V2
Material	PA

#### Normen und Bestimmungen

Brennbarkeitsklasse nach UL 94	V2
--------------------------------	----

#### Environmental Product Compliance

# Abdeckung - AP 3-TNS 32 - 5022669

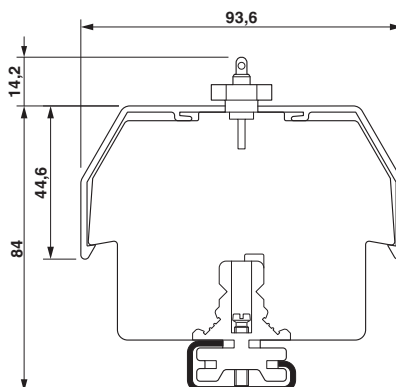
## Technische Daten

### Environmental Product Compliance

China RoHS	Zeitraum für bestimmungsgemäße Verwendung: unbegrenzt = EFUP-e
	Keine Gefahrstoffe über den Grenzwerten

## Zeichnungen

Maßzeichnung



## Klassifikationen

### eCl@ss

eCl@ss 4.0	24190219
eCl@ss 4.1	24190219
eCl@ss 5.0	27141137
eCl@ss 5.1	27141137
eCl@ss 6.0	27141137
eCl@ss 7.0	27144001
eCl@ss 8.0	27141190
eCl@ss 9.0	27379201

### ETIM

ETIM 2.0	EC001031
ETIM 3.0	EC001031
ETIM 4.0	EC000007
ETIM 5.0	EC002848
ETIM 6.0	EC002848

### UNSPSC

UNSPSC 6.01	30211923
UNSPSC 7.0901	27121703
UNSPSC 11	27121703
UNSPSC 12.01	27121703

# Abdeckung - AP 3-TNS 32 - 5022669

## Klassifikationen

### UNSPSC

UNSPSC 13.2	39121410
-------------	----------

## Zubehör

### Zubehör

### Abdeckprofil

#### Abdeckprofil - AP 3 METER - 5022643



Abdeckprofil, zum Abdecken von Klemmenleisten, wird auf Abdeckprofilträger AP 3-TU, AP 3-TNS 35 gerastert, beschriftbar mit Einsteckstreifen AP-ES. An den Enden und in Abständen von ca. 40 cm ist ein Abdeckprofilträger zu setzen. Lieferlänge: 1 m

#### Abdeckprofil - AP 3 CM - 5022876



Abdeckprofil, zum Abdecken von Klemmenleisten, wird auf Abdeckprofilträger AP 3-TU, AP 3-TNS 35 gerastert, beschriftbar mit Einsteckstreifen AP-ES. An den Enden und in Abständen von ca. 40 cm ist ein Abdeckprofilträger zu setzen. Lieferlänge: nach Kundenwunsch