



Hauptmerkmale

Produktserie	Harmony XVU
Produkt oder Komponententyp	Modulare Signalsäule
Typ der Anzeigeeinheit	Akustikelement
Montagedurchmesser	60 mm
Komponentenname	XVU
Gehäusefarbe	Schwarz

Zusatzmerkmale

Signaltyp	Dauerlicht
Material	PBT + ABS (UL94-V0) V-2 flammenhemmender Stoff entspricht UL 94
Bauweise	Kundebaugruppe
Nennhilfsspannung [UH,nom]	24 V DC
Maximale Verlustleistung in W	4,1 W
Leistungsaufnahme	<= 190 mA
Länge	155 mm
Nettogewicht	0,219 kg

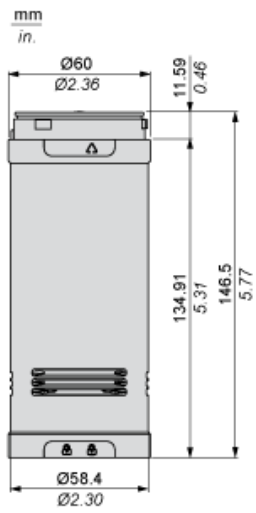
Montage

Produktzertifizierungen	CE RoHS CSA UL
Umgebungstemperatur bei Lagerung	-40...70 °C
Umgebungstemperatur bei Betrieb	-20...50 °C
Schutzart (IP)	IP54

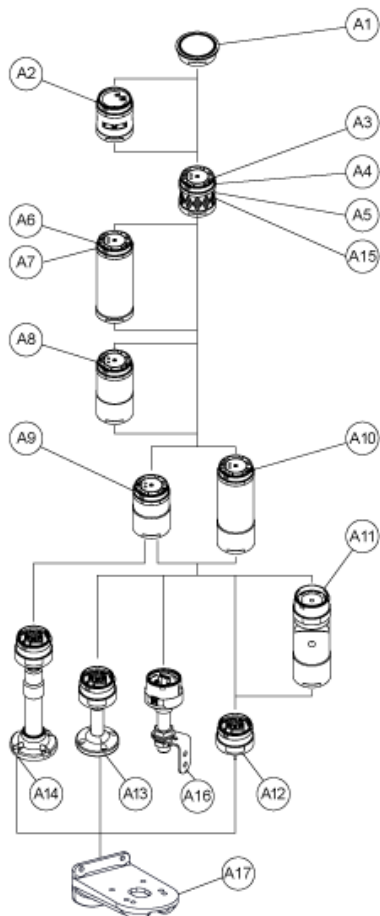
Nachhaltigkeit

Angebotsstatus nachhaltiges Produkt	Green Premium Produkt
EU-RoHS-Richtlinie	Übererfüllung der Konformität (außerhalb EU RoHS-Scope) EU-RoHS-Deklaration
Quecksilberfrei	Ja
Informationen zu RoHS-Ausnahmen	Ja
RoHS-Richtlinie für China	RoHS-Erklärung Für China
Umweltproduktdeklaration	Produktumweltprofil
Circular Economy-Eignung	Entsorgungsinformationen

Abmessungen



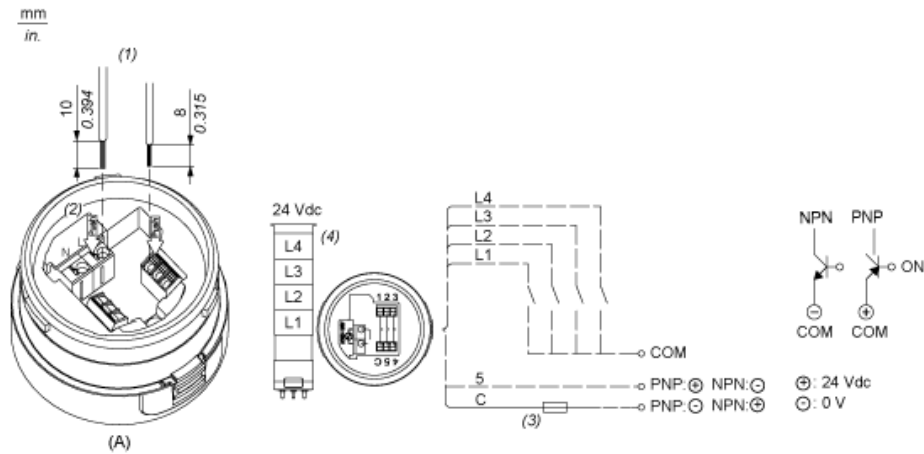
Montage einer modularen Signalsäule



Zeichnung	Teilenummer	Teilebezeichnung
A1	-	Obere Abdeckung
-	Obere Abdeckung (Silber)	
A2	XVUC9S	Buzzer-Einheit
XVUC9SQ	Buzzer-Einheit (Silber)	
A3	XVUC23	Grüne LED-Einheit
XVUC24	Rote LED-Einheit	
XVUC25	Orange LED-Einheit	
XVUC26	Blaue LED-Einheit	
XVUC27	Weißer LED-Einheit	
XVUC28	Gelbe LED-Einheit	
A4	XVUC29	Multi-LED-Einheit
A5	XVUC29P	Multi-LED-Einheit, Impulssignal
A6	XVUC9V	Sound-Einheit
A7	XVUC9VP	Sound-Einheit, Impulssignal
A8	XVUC020	Extender
XVUC020Q	Extender (Silber)	
A9	XVUC21B	DC-Gehäuse

Zeichnung	Teilenummer	Teilebezeichnung
XVUC21BQ	DC-Gehäuse (Silber)	
A10	XVUC21M	AC-Gehäuse NPN
XVUC21MP	AC-Gehäuse PNP	
XVUC21MQP	AC-Gehäuse PNP (Silber)	
A11	XVUZ06	Flexible Option
A12	XVUZ01	Befestigungseinheit - Direkte Montage (3 Stifte)
XVUZ01Q	Befestigungseinheit - Direkte Montage (Silber, 3 Stifte)	
XVUZ03	Befestigungseinheit - Direkte Montage (2 Stifte)	
XVUZ04	Befestigungseinheit - Direkte Montage (4 Stifte)	
A13	XVUZ02	Befestigungseinheit - Platte mit Stange (100 mm)
XVUZ02Q	Befestigungseinheit - Platte mit Stange (100 mm, Silber)	
XVUZ400	Befestigungseinheit - Platte mit Stange (400 mm)	
XVUZ800	Befestigungseinheit - Platte mit Stange (800 mm)	
A14	XVUZ05	Befestigungseinheit - Platte mit Anpassungsstange (100-385 mm)
A15	XVUC43	Grüne LED-Einheit, Blinken
XVUC44	Rote LED-Einheit, Blinken	
XVUC45	Orange LED-Einheit, Blinken	
XVUC46	Blaue LED-Einheit, Blinken	
XVUC47	Weißer LED-Einheit, Blinken	
XVUC48	Gelbe LED-Einheit, Blinken	
A16	XVUZ100T	Befestigungseinheit - Metallklammer mit Stange (100 mm)
XVUZ250T	Befestigungseinheit - Metallklammer mit Stange (250 mm)	
XVUZ400T	Befestigungseinheit - Metallklammer mit Stange (400 mm)	
A17	XVUZ12	Befestigungsplatte für einen vertikalen Träger - schwarz

Beleuchtete Einheiten, Multi-LED-, Akustikeinheiten - Verdrahtung



- (A) Befestigungseinheit
- (1) Abmessungen der Verdrahtung
- (2) Push-in-Leitungsverbinder
- (3) Sicherung: 0,5A, 125V
- (4) Modulare Signalsäulen 24 VDC
- (5) Spannungsversorgung, 2 VDC (PNP-Anwendung) oder GND (NPN-Anwendung)
- (6) C: Spannungsversorgung, 2 VDC (PNP-Anwendung) oder GND (NPN-Anwendung)
- L1 Beleuchtete LED-Einheiten
bis
L4: