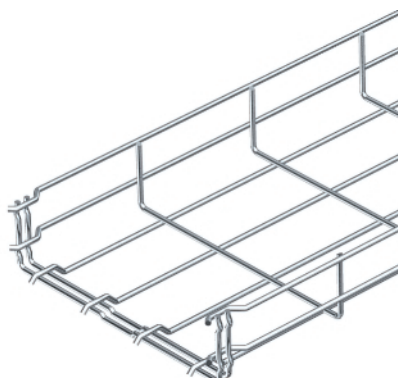


## Gitterrinne GR-Magic®



Magnetische Schirmdämpfung ohne Deckel 15 dB, mit Deckel 25 dB.

Genauere Angaben zu der UL-Klassifizierung sind der jeweiligen Zulassung zu entnehmen. Gitterrinne mit angeformtem Verbinder Seitenhöhe 55 mm.

Für die Gitterrinne werden keine zusätzlichen Verbinderbauteile benötigt, sie wird einfach ineinandergesteckt. Die Maschenweite beträgt 50 x 100 mm (Ausnahme GRM 55/50 = 20 x 100 mm).

Geprüft für den Funktionserhalt nach DIN 4102 Teil 12 (Typ: GRM 55 200 4.8 G, GRM 55 300 G, GRM 55 400 G, Montageausführung und -parameter gemäß gültigem Prüfzeugnis).

Geprüft für die Installation oberhalb abgehängter Brandschutzdecken (Typ: GRM 55 100 G, GRM 55 200 G, GRM 55 300 G, GRM 55 400 G, Brandbelastung 30 Minuten, Montageausführung und -parameter gemäß brandschutztechnischer Stellungnahmen).

GRM 55 50 G	50	3,9	3	67,000	6001441
GRM 55 100 G	100	3,9	3	72,400	6001442
GRM 55 150 G	150	3,9	3	85,700	6001444
GRM 55 200 G	200	3,9	3	100,667	6001446
GRM 55 200 4.8 G	200	4,8	3	151,000	6001447
GRM 55 300 G	300	4,8	3	194,900	6001448
GRM 55 400 G	400	4,8	3	236,700	6001450
GRM 55 500 G	500	4,8	3	279,000	6001452
GRM 55 600 G	600	4,8	3	321,200	6001454

### Abmessungen

