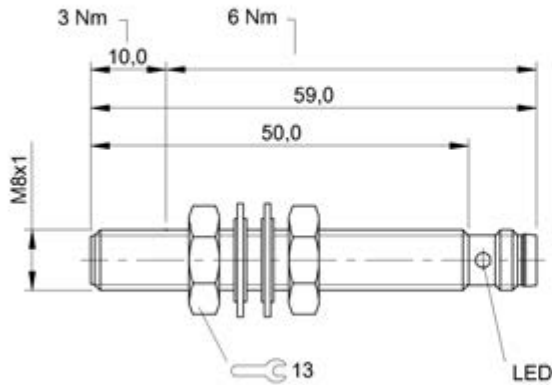


BES M08MI-PSC40B-S49G
Bestellcode: BES01ZW

Induktiver Sensor
M08x59 mm
große Reichweite

DC, Gleichspannung
PNP/Schließer (NO)
Sn = 4 mm
quasibündig
■■■■

BALLUFF
sensors worldwide



Kenndaten

Gesicherter Schaltabstand Sa	2,9
Realschaltabstand Sr	4 mm
Toleranz Sr	±10 %
Hysterese H max. (in % von Sr)	15 %
Wiederholg. R max. (% v. Sr)	5 %
Umgebungstemperatur	0...60 °C
Temp.-Drift max. (% von Sr)	20%
Schaltfrequenz f max.	800 Hz
Bereitschaftsverzug tv max.	10 ms
Gebrauchskategorie	DC 13
Funktionsanzeige	ja
Betriebsspannungsanzeige	nein
Kurzschlusschutz	ja
Verpolungssicher	ja
Vertauschmögl. geschützt	ja
Schutzart nach IEC 60529	IP67
Funktionsprinzip	induktiv

Elektrische Daten

Betriebsspannung	10...30 V DC
Restwelligkeit max. (% von Ue)	15
Bemessungsbetriebsspannung Ue DC	24 V
Spannungsfall statisch max.	2,8 V
Bem.-Isolationsspannung Ui	75 DC
Bemessungsbetriebsstrom Ie	200 mA
Leerlaufstrom Io bedämpft max.	10 mA
Leerlaufstrom Io unbed. max.	8 mA

Reststrom Ir max.	10 µA
Kleinsten Betriebsstrom Im	0 mA
Bemessungskurzschlussstrom	100 A
Ausgangswiderstand Ra	33,0k + 2D
Lastkapazität max. (bei Ue)	1 µF

Mechanische Daten

Anschlussart	Steckverbinder
Steckerart	M08x1-S49
Werkstoff Gehäuse	CuZn
Oberflächenschutz	vernickelt
Werkstoff aktive Fläche	PBT
Befestigungslänge	50 mm
Schockbeanspruchung	Schock, Halbsinus, 30 gn, 11ms
Schwingbeanspruchung	55 Hz, 1 mm Ampl., 3x30 min
Verschmutzungsgrad	3
Anzugsdrehmoment	3 Nm / 6 Nm

Grunddaten

Grundnorm	IEC 60947-5-2
-----------	---------------

Bemerkungen

Nach Beseitigung der Überlast ist der Sensor wieder funktionsfähig.
Quasi bündig einbaubar: siehe Einbauhinweise für induktive Sensoren mit erhöhtem Schaltabstand 825356.
EMV: EMV-Schutzbeschaltung notwendig siehe 825345. Burst: 1,2 IVW: 2,2
Mit Steckverbinder z.B. BKS-S 49-... ist Gesamtlänge = Schalterlänge +12 mm.



Begriffserklärungen siehe Hauptkatalog.

Änderungen vorbehalten.

Internet : www.balluff.com
Balluff Germany : +49 (0) 7158 173-0, 173-370
Balluff USA : 1-800-543-8390
Balluff China : +86 (0) 21-50 644131

1 (2)
Druckdatum: 28.10.2013
Selektionsdatum: 28.10.2013

BES M08MI-PSC40B-S49G
Bestellcode: BES01ZW

Induktiver Sensor
M08x59 mm
große Reichweite

DC, Gleichspannung
PNP/Schließer (NO)
Sn = 4 mm
quasibündig
■■■■

BALLUFF

sensors worldwide

