



Türkupplungsdrehgriff, schwarz, max 60mm Achse, Baugröße 3

Typ NZM3-XTVD-60
Art.-Nr. 271506
Katalog Nr.

Lieferprogramm

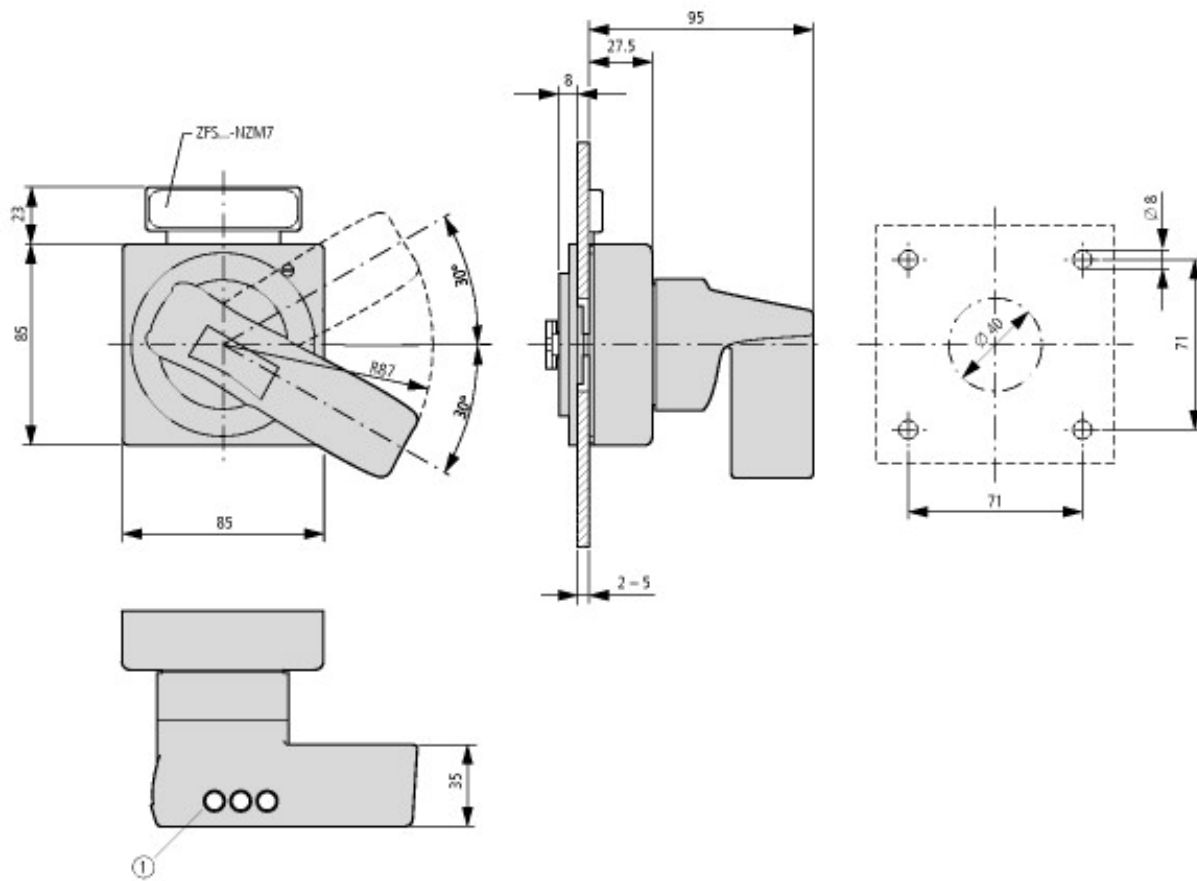
Funktion		Standard, schwarz/grau
Schutzart		IP66 UL/CSA Type 4X, Type 12
Abschließbarkeit		abschließbar in 0-Stellung am Griff mit max. 3 Vorhängeschlossern mit Türverriegelung
Türverriegelung		in abgeschlossen AUS und EIN nicht überlistbar modifizierbar in nicht abgeschlossen EIN von außen überlistbar mit Schraubendreher Tür zu öffnen in AUS
Projektierungsinformation		komplett inklusive Drehantrieb und Kuppelteilen Verlängerungsachse zusätzlich erforderlich für maximale Achslänge 60 mm ohne Achsabstützung nicht mit Zusatzhandgriff NZM...-XDZ kombinierbar Außenwarnschild/Bezeichnungsschild einclipsbar
verwendbar für		NZM3(-4), PN3(-4), N(S)3(-4)
abschließbar		einfach
Hinweise		
Schalter auch 90° links/rechts liegend einbaubar, bei immer gleicher Griffelage.		

Approbationen

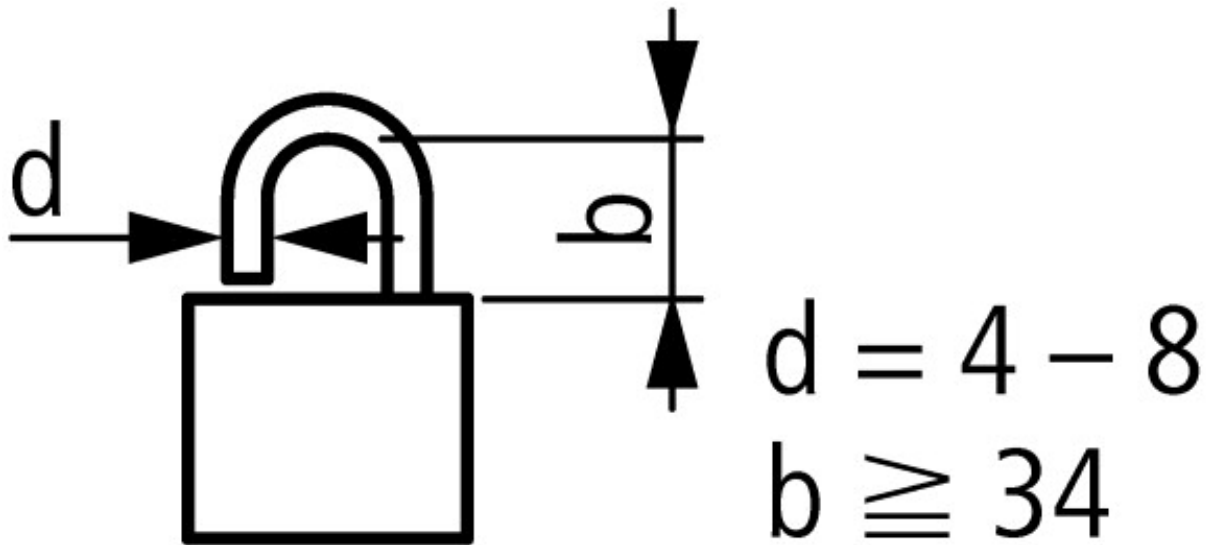
Product Standards	UL489; CSA-C22.2 No. 5-09; IEC60947, CE marking
UL File No.	E140305
UL Category Control No.	DIHS
CSA File No.	022086
CSA Class No.	1437-01
North America Certification	UL listed, CSA certified
Degree of Protection	IEC: IP66, UL/CSA Type 4X, 12

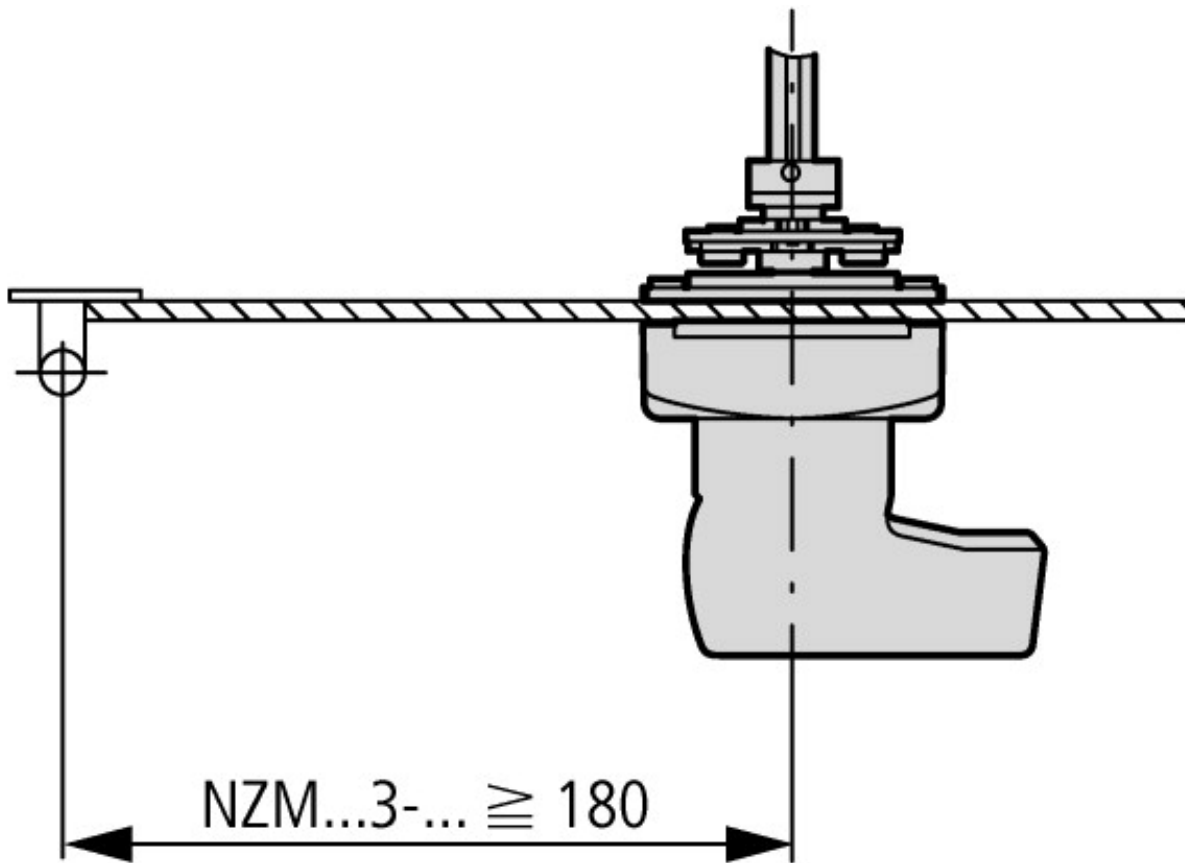
Technische Daten nach ETIM 5.0

Niederspannungsschaltgeräte (EG000017) / Handgriff für Schaltgeräte (EC000229)		
Elektro-, Automatisierungs- und Prozessleittechnik / Niederspannungs-Schalttechnik / Leistungsschalter, Leistungstrennschalter (NS) / Handgriff für Schaltgeräte (ecl@ss8-27-37-04-14 [AKF012010])		
Abschließbar		ja
Farbe		schwarz
Geeignet für NOT-AUS		nein
Mit Achse		nein
Geeignet für Leistungsschalter		ja
Geeignet für Lasttrennschalter		ja



maximale Achslänge 60 mm





Mindestabstand Türkupplungsdrehgriff von Drehpunkt Tür

Weitere Produktinformationen (Verlinkungen)

IL01208007Z (AWA1230-2021) Türkupplungsdrehgriff

IL01208007Z (AWA1230-2021)
Türkupplungsdrehgriff

ftp://ftp.moeller.net/DOCUMENTATION/AWA_INSTRUCTIONS/IL01208007Z2013_06.pdf