



## Hauptmerkmale

Produktserie	Telemecanique Inductive proximity sensors XS
Name der Reihe	„General Purpose“
Sensortyp	Induktiver Näherungssensor
Geräteanwendung	Mobile Ausrüstung
Bezeichnung des Sensors	XS8
Sensorausführung	Bauform 40 x 40 x 117
Größe	117 mm
Gehäusotyp	Befestigt
Versenkt montierbar	Bündig montierbar
Material	Kunststoff
Gehäusematerial	PBT
Typ des Ausgangssignals	Digital
Verdrahtungstechnik	4-drahtig
Nennschaltabstand	20 mm
Funktion digitaler Ausgang	1S+1Ö
Art des Ausgangsstroms	DC
Digitaler Ausgang	NPN
Elektrische Verbindung	Schraubklemmenanschluss, 4 x 1,5 mm <sup>2</sup>
Nennhilfsspannung [UH,nom]	12 - 48 V DC mit Verpolungsschutz
Schaltleistung in mA	<= 200 mA mit Überlast- und Kurzschlusschutz
Schutzart (IP)	IP67entsprichtIEC 60529 IP65entsprichtIEC 60529 IP69KentsprichtDIN 40050

## Zusatzmerkmale

Erfassungsfreigabe	5 Positionen Revolverkopf
Frontmaterial	PBT
Betriebszone	0...16 mm
Differenzialstrecke	3-15 % von Sr
Wiederholungsgenauigkeit	<= 3 % des Sr
Kabeleinführungsnummer	1 tapped entry for Pg 13.5 cable gland
Status-LED	Stromversorgung EIN: 1 LED (grün) Ausgangsstatus: 1 LED (gelb)
Versorgungsspannungsgrenzen	10...58 V DC
Taktfrequenz	<= 300 Hz
Max. Spannungsabfall	<2 V (geschlossen)
Leistungsaufnahme	0-15 mA keine Last
Max. Verzögerung zuerst	7,5 ms
Maximale Verzögerungsreaktion	1,2 ms
Maximale Verzögerungswiederherstellung	1,8 ms
Kennzeichnung	CE
Höhe	40 mm
Länge	40 mm

Das vorliegende Dokument beinhaltet allgemeine Beschreibungen und/oder technische Eigenschaften der Leistungsfähigkeit der hierin enthaltenen Produkte. Anhand des vorliegenden Dokuments soll nicht die Eignung und Zuverlässigkeit dieser Produkte für bestimmte Benutzeranwendungen festgelegt werden. Es stellt auch keinen Ersatz dafür dar. Es obliegt dem Benutzer oder Integrator, eine vollständige und zweckmäßige Risikoabschätzung sowie eine Bewertung und Prüfung der Produkte hinsichtlich ihres entsprechenden Einsatzes durchzuführen. Schneider Electric Industries SAS und die entsprechenden Tochter- oder Konzerngesellschaften übernehmen nicht die Haftung für den missbräuchlichen Gebrauch der hier enthaltenen Informationen.

Breite	117 mm
Produktgewicht	0,244 kg

## Montage

Produktzertifizierungen	CSA E2 CCC UL
Umgebungstemperatur bei Betrieb	-25...70 °C
Umgebungstemperatur bei Lagerung	-40...85 °C
Vibrationsfestigkeit	25 gn Amplitude = +/- 2 mm (f = 10...55 Hz) entspricht IEC 60068-2-6
Stoßfestigkeit	50 gn für 11 ms entspricht EN 60068-2-27

## Packing Units

Verpackungstyp VPE1	PCE
Anzahl der Geräte pro Packung	1
Verpackungsgewicht (Lbs)	254 g
Höhe VPE1	5 cm
Breite VPE1	5 cm
Länge VPE1	14,5 cm

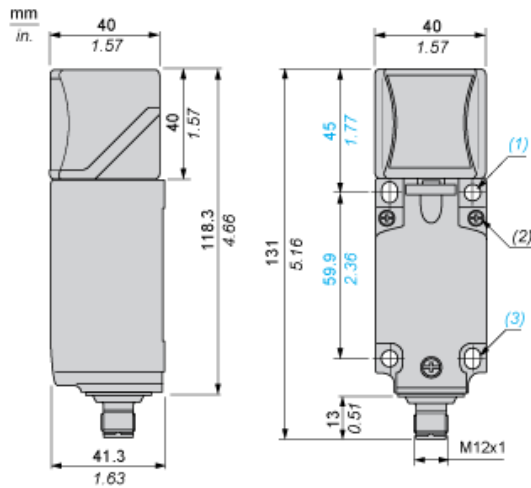
## Offer Sustainability

Angebotsstatus nachhaltiges Produkt	Green Premium Produkt
REACH-Verordnung	<a href="#">REACH-Deklaration</a>
EU-RoHS-Richtlinie	Übererfüllung der Konformität (außerhalb EU RoHS-Scope) <a href="#">EU-RoHS-Deklaration</a>
Quecksilberfrei	Ja
Informationen zu RoHS-Ausnahmen	<a href="#">Ja</a>
Umweltproduktdeklaration	<a href="#">Produktumweltprofil</a>

## Vertragliche Gewährleistung

Garantie	18 months
----------	-----------

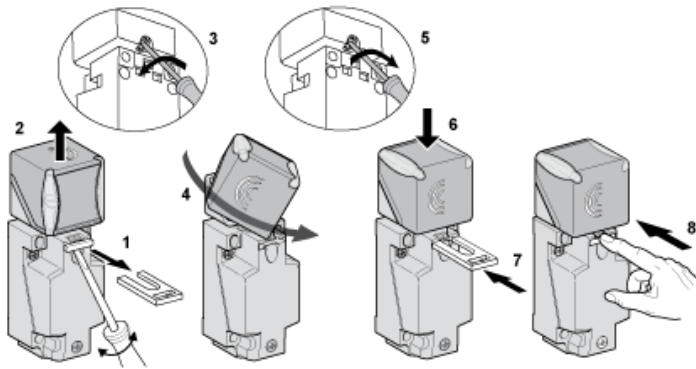
Abmessungen



- (1) 2 Bohrungen  $\varnothing$  5,45 mm /  $\varnothing$  0,21 in. (Anzugsmoment: < 1,5 Nm / < 13,3 lb-in.)
- (2) 3 Schrauben M3,5. (Anzugsmoment: < 1,2 Nm / < 10,6 lb-in.)
- (3) 2 Langlochbohrungen 5,4 x 7,4 mm / 0,21 x 0,29 in. (Anzugsmoment: < 1,5 Nm / < 13,3 lb-in.)

Montage

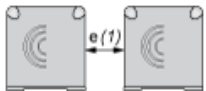
Kopf-Positionen



Vorsichtsmaßnahmen bei der Anordnung

Mindestmontageabstände (mm)

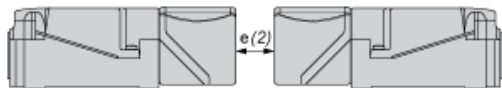
Nebeneinander



e(1) 80

≥

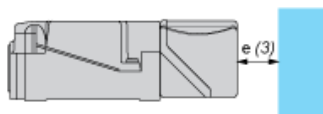
Gegenüber



e(2) 160

≥

Gegenüber Metallumgebung



e(3) 60

≥

---

## Schaltpläne

---

### 4-Leiter DC

