

QTi DALI-T/E 2X18...42/220...240 DIM

QUICKTRONIC INTELLIGENT DALI DIM CFL | EVG dimmbar DALI für KLL



Anwendungsgebiete

- Für Einsatz in Notbeleuchtungsanlagen gem. EN 50172 / DIN VDE 0108-100 geeignet
- Einbau in Notbeleuchtungsanlagen gemäß IEC 61347-2-3, Anhang J
- Großraumbüros, Korridore oder Lagerräume
- Öffentliche Gebäude
- Geeignet für Leuchten der Schutzklasse I

Produktvorteile

- System+ Garantie verfügbar
- Einfache Leuchtenintegration dank gleicher Gerätegröße wie DALI GI EVG

DALI Produkteigenschaften

- Ansteuerung über DALI-Schnittstelle
- Einhaltung des DALI Standards nach IEC 60929 und IEC 62386
- Steuereingang überspannungsfest und verpolungssicher (OSRAM-EVG)

Touch DIM- und Touch DIM Sensor-Funktion

- Manueller Dimmbetrieb ohne Steuergerät mit Standard-Installationstaster
- Inklusive Memory-Funktion (Doppelklick) und Softstart

Produkteigenschaften

- Corridor-Funktion für direkten Anschluss des EVG an handelsübliche Bewegungsmelder
- Corridor-Funktion mit voreingestelltem Licht-Programm
- TouchDIM-Funktion für freie Parametrisierung des Lichtwertes und der Einschaltzeit
- Fit for SMART GRID für Rückmeldung der aufgenommen Netzleistung und Lampenbetriebsstunden
- Fit for Emergency-Funktion für automatische Erkennung von Notlichtbetrieb durch EVG

Produktdatenblatt

- Sehr niedriger Standby-Leistungsverbrauch: < 0,2 W (A1 BAT)
- Lebensdauer: bis zu 100.000 h (bei $T_c = 65$ °C, max. 10 % Ausfallrate)
- Sehr hohe Schaltfestigkeit: bis zu 300.000
- Dimmbereich: 1...100 % (3...100 % mit Kompaktleuchtstofflampe)
- POWER2LAMP-Funktion für optimale Anpassung der EVG-Leistung auf die Lampe während Lampenlebensdauer
- Netzfrequenz: 0 Hz, 50...60 Hz, pulsierender AC

Technische Daten

Elektrische Daten

Nennspannung	220...240 V
Netzfrequenz	50...60 Hz
Eingangsspannung DC	154...276 V
Betriebsfrequenz	42...140 kHz
Max. Anz. EVG an Sicherungsautomat 10 A	8 ¹⁾
Max. Anz. EVG an Sicherungsautomat 16 A	13 ¹⁾
Einschaltstrom	45 A

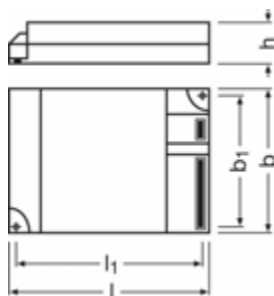
¹⁾ Typ B

Lichttechnische Daten

Startzeit	0,6 s ¹⁾
-----------	---------------------

¹⁾ Optimaler Warmstart

Abmessungen & Gewicht



Länge	123,0 mm
Breite	79,0 mm
Höhe	33,0 mm
Lochmaßabstand Länge	129,5 mm
Lochmaßabstand Breite	67,0 mm
Produktgewicht	247,00 g
Abisolierlänge eingangsseitig	8,5...9,5 mm ¹⁾
Abisolierlänge ausgangsseitig	8,5...9,5 mm ¹⁾
Leitungsquerschnitt eingangsseitig	0,5...1,5 mm ²

¹⁾ Leitungsquerschnitt für Push-in Kontakte: 0,5...1,5 mm²

Temperaturen

Produktdatenblatt

Umgebungstemperaturbereich	+10...+50 °C
-----------------------------------	--------------

Lebensdauer

EVG Lebensdauer	100000 h ¹⁾
------------------------	------------------------

¹⁾ Bei tcase = 65°C am Tc-Punkt / 10 % Ausfallrate

Lebensdauer

Produkt-Bezeichnung	Lampengruppe				
QTi-T/E DALI 2x18-42 DIM	FC 22 W	EVG Umgebungstemperatur (ta)	40	50	60
		Temperatur am Messpunkt tc (°C)	60	70	75
		EVG Lebensdauer (h)	100000	100000	80000
	FC 40 W	EVG Umgebungstemperatur (ta)	40	50	60
		Temperatur am Messpunkt tc (°C)	60	70	75
		EVG Lebensdauer (h)	100000	100000	80000

Zusätzliche Produktdaten

Anmerkung zum Produkt	Kombination mit Zugentlastung möglich - siehe Kapitel EVG-Zubehör – Zugentlastung
------------------------------	---

Einsatzmöglichkeiten

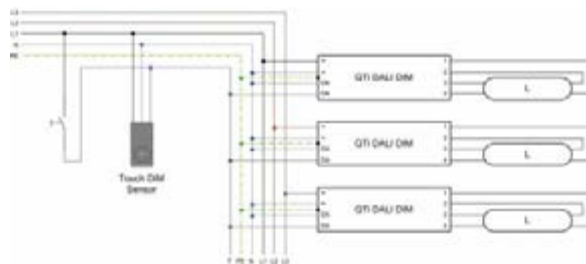
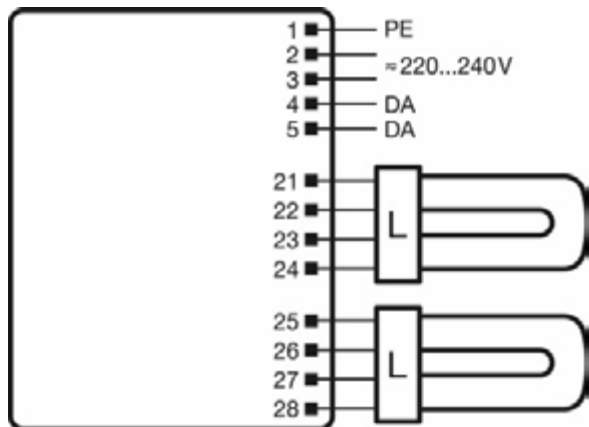
DIM-Schnittstelle	DALI / Touch DIM / Touch DIM Sensor
Dimmbereich	3...100 % ¹⁾
Dimmbar	Ja
Übertemperaturschutz	Ja
Geeignet für Leuchten mit Schutzklasse	I
Sicherheitsabschaltung bei Lampen-EOL	EOL T.2

¹⁾ Lichtstrom

Zertifikate & Standards

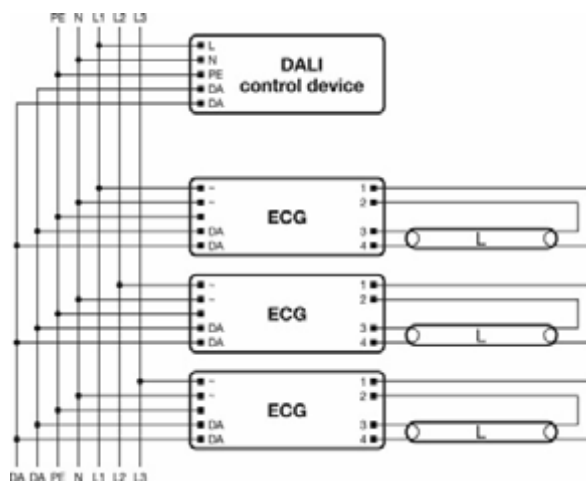
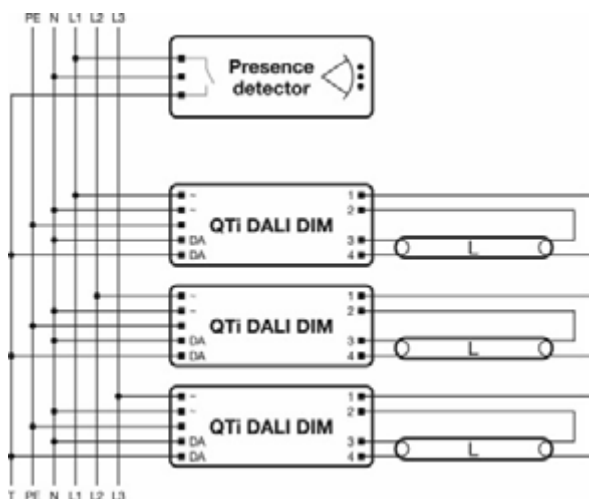
Prüfzeichen - Zulassung	VDE / VDE-EMC / ENEC 10 / EL / GOST / RCM / CCC
EEL – Energieeffizienzklasse	A1 BAT
Normen	Gemäß EN 61347-2-3/Gemäß EN 60929/Gemäß EN 55015:2006 + A1:2007/Gemäß EN 61000-3-2/Gemäß EN 61547
Schutzklasse	I
Schutzart	IP20

Wiring Diagram



Verdrahtungsplan

Verdrahtungsplan





Verdrahtungsplan

Verdrahtungsplan

Downloads

Produktdatenblatt

Datei	
	Anhang TI ATI QTi DALI-TE 2x18-42 DIM (G+GB)
	Anhang TI Frequent switching Quicktronic
	Anhang TI ECG lifetime - QUICKTRONIC (DALI) DIM
	Zertifikate EMC-Marks approval
	Zertifikate INOTEC
	Zertifikate ENECVDE-Marks approval
	Zertifikate Hersteller-Erklärung Einbrennen von Leuchtstofflampen
	Zertifikate Manufacturer's declaration Low stand-by
	Zertifikate Manufacturer's declaration EN 55015:2006+A1:2007 (300 MHz)
	Zertifikate Manufacturer's declaration Lamp T5 FC QTi-TE DALI...DIM ECG combinations
	Zertifikate Hersteller-Erklärung LampenEVG-Kombinationen Schalthäufigkeit
	Zertifikate Manufacturer's declaration Additional hints
	Zertifikate VDE-EMC-CERTIFICATE QTi DALI DIM
	Konformitätserklärungen Declaration of conformity
	Installationshinweise Technical application guide QUICKTRONIC Intelligent DALI DIM (DE)
	CAD Daten 3-dim QTi DALI-TE 2x18-42 DIM
	CAD Daten 3-dim QTi DALI-TE 2x18-42 DIM
	CAD Daten 3-dim QTi DALI-TE 2x18-42 DIM
	CAD-Daten PDF Ti DALI-TE 2x18-42 DIM

Verpackungsinformationen

Produktdatenblatt

Produkt-Code	Produkt-Bezeichnung	Verpackungseinheit (Stück pro Einheit)	Abmessungen (Länge x Breite x Höhe)	Volumen	Gewicht brutto
4008321060822	QTi DALI-T/E 2X18...42/220...240 DIM	Versandschachtel 20	428 mm x 78 mm x 257 mm	8.58 dm ³	4700.00 g

Die genannten Produktnummern beschreiben die kleinste bestellbare Mengeneinheit. Eine Versandeinheit kann mehrere Einzelprodukte beinhalten. Als Bestellmenge verwenden Sie bitte das Ein- oder Mehrfache einer Versandeinheit.

Referenzen / Verweise

Mehr Information zur Systemgarantie und die gesamten Garantiebedingungen finden Sie im Internet unter

▶ www.osram.de/systemgarantie

Haftungsausschluss

Änderungen und Irrtümer vorbehalten. Vergewissern Sie sich, dass Sie immer den neuesten Stand verwenden.

QTi DALI-T/E 2X18...42/220...240 DIM

QUICKTRONIC INTELLIGENT DALI DIM CFL | EVG dimmbar DALI für KLL

Produkt-Bezeichnung	Lampengruppe	Benennungsleistung + Verlustleistung	Nennstrom	Licht- strom bei 25°C	Anzahl Brennstelle n	Lichtstrom bei 35°C
QTi-T/E DALI 2x18-42 DIM	DULUX D/E 18 W	38.00 W	0.17 A	2*1200 lm	2	
	DULUX D/E 26 W	56.00 W	0.25 A	2*1800 lm	2	
	DULUX L 24 W	51.00 W	0.22 A		2	1200 lm
	DULUX L 40 W	87.00 W	0.38 A		2	3500 lm
	DULUX T/E 18 W	38.00 W	0.17 A	1200 lm	2	
	DULUX T/E 26 W	56.00 W	0.25 A	1800 lm	2	
	DULUX T/E 26 W CONSTANT	56.00 W	0.25 A	1800 lm	2	
	DULUX T/E 32 W	69.00 W	0.30 A	2400 lm	2	
	DULUX T/E 32 W CONSTANT	69.00 W	0.30 A	2400 lm	2	
	DULUX T/E 32 W XT	69.00 W	0.30 A	2400 lm	2	
	DULUX T/E 42 W	90.00 W	0.39 A	3200 lm	2	
	DULUX T/E 42 W CONSTANT	90.00 W	0.39 A	3200 lm	2	
	FC 22 W	51.00 W	0.22 A		2	1800 lm
	FC 40 W	87.00 W	0.38 A		2	3200 lm