



Tunnelklemme, 3p, 1 Schalterseite, Baugröße 1

Typ **NZM1-XKA**
Art.-Nr. **266730**

Lieferprogramm

Leiteranzahl			3-polig
Zubehör			Tunnelklemme
Bemessungsstrom	I_n	A	160
verwendbar für			NZM1, PN1, N(S)1
Anschlussquerschnitte			
Leiterart			
Cu-/Al-Kabel			Cu-Kabel Al-Kabel
Anschlussquerschnitte			
feindrähtig		mm ²	1 x 16 - 95
AWG/kcmil		mm ²	1 x 6 - 3/0
Hinweise			
Typ enthält Teile für eine Schalterseite oben oder unten für 3- bzw. 4-polige Schalter.			
Serienmäßig mit Steuerleitungsanschluss für 1 x 0.75 - 2.5 mm ² (18 - 14 AWG) oder 2 x 0.75 - 1.5 mm ² (18 - 14 AWG) Cu-Leiter.			
Einbau außerhalb des Schaltergehäuses.			
Bei feindrähtigen und hochflexiblen Leitern Aderendhülsen verwenden. Maximal angegebener Querschnitt nur mehrdrähtig und ohne Aderendhülsen anschließbar.			
Anbau der Abdeckung NZM1(-4)-XKSA erforderlich (im Lieferumfang enthalten).			

Daten für Bauartnachweis nach IEC/EN 61439

Bauartnachweis IEC/EN 61439			
10.2 Festigkeit von Werkstoffen und Teilen			
10.2.2 Korrosionsbeständigkeit			Anforderungen der Produktnorm sind erfüllt.
10.2.3.1 Wärmebeständigkeit von Umhüllung			Anforderungen der Produktnorm sind erfüllt.
10.2.3.2 Widerstandsfähigkeit Isolierstoffe gewöhnliche Wärme			Anforderungen der Produktnorm sind erfüllt.
10.2.3.3 Widerstandsfähigkeit Isolierstoffe außergewöhnliche Wärme			Anforderungen der Produktnorm sind erfüllt.
10.2.4 Beständigkeit gegen UV-Strahlung			Anforderungen der Produktnorm sind erfüllt.
10.2.5 Anheben			Nicht zutreffend, da die gesamte Schaltanlage bewertet werden muss.
10.2.6 Schlagprüfung			Nicht zutreffend, da die gesamte Schaltanlage bewertet werden muss.
10.2.7 Aufschriften			Anforderungen der Produktnorm sind erfüllt.
10.3 Schutzart von Umhüllungen			Nicht zutreffend, da die gesamte Schaltanlage bewertet werden muss.
10.4 Luft- und Kriechstrecken			Anforderungen der Produktnorm sind erfüllt.
10.5 Schutz gegen elektrischen Schlag			Nicht zutreffend, da die gesamte Schaltanlage bewertet werden muss.
10.6 Einbau von Betriebsmitteln			Nicht zutreffend, da die gesamte Schaltanlage bewertet werden muss.
10.7 Innere Stromkreise und Verbindungen			Liegt in der Verantwortung des Schaltanlagenbauers.
10.8 Anschlüsse für von außen eingeführte Leiter			Liegt in der Verantwortung des Schaltanlagenbauers.
10.9 Isolationseigenschaften			
10.9.2 Betriebsfrequente Spannungsfestigkeit			Liegt in der Verantwortung des Schaltanlagenbauers.
10.9.3 Stoßspannungsfestigkeit			Liegt in der Verantwortung des Schaltanlagenbauers.
10.9.4 Prüfung von Umhüllungen aus Isolierstoff			Liegt in der Verantwortung des Schaltanlagenbauers.
10.10 Erwärmung			Erwärmungsberechnung liegt in der Verantwortung des Schaltanlagenbauers. Eaton liefert die Daten zur Verlustleistung der Geräte.
10.11 Kurzschlussfestigkeit			Liegt in der Verantwortung des Schaltanlagenbauers. Die Vorgaben der Schaltgeräte sind einzuhalten.
10.12 Elektromagnetische Verträglichkeit			Liegt in der Verantwortung des Schaltanlagenbauers. Die Vorgaben der Schaltgeräte sind einzuhalten.
10.13 Mechanische Funktion			Für das Gerät sind die Anforderungen erfüllt, sofern Angaben der Montageanweisung (IL) beachtet werden.

Technische Daten nach ETIM 5.0

Geeignet für Anzahl der Pole

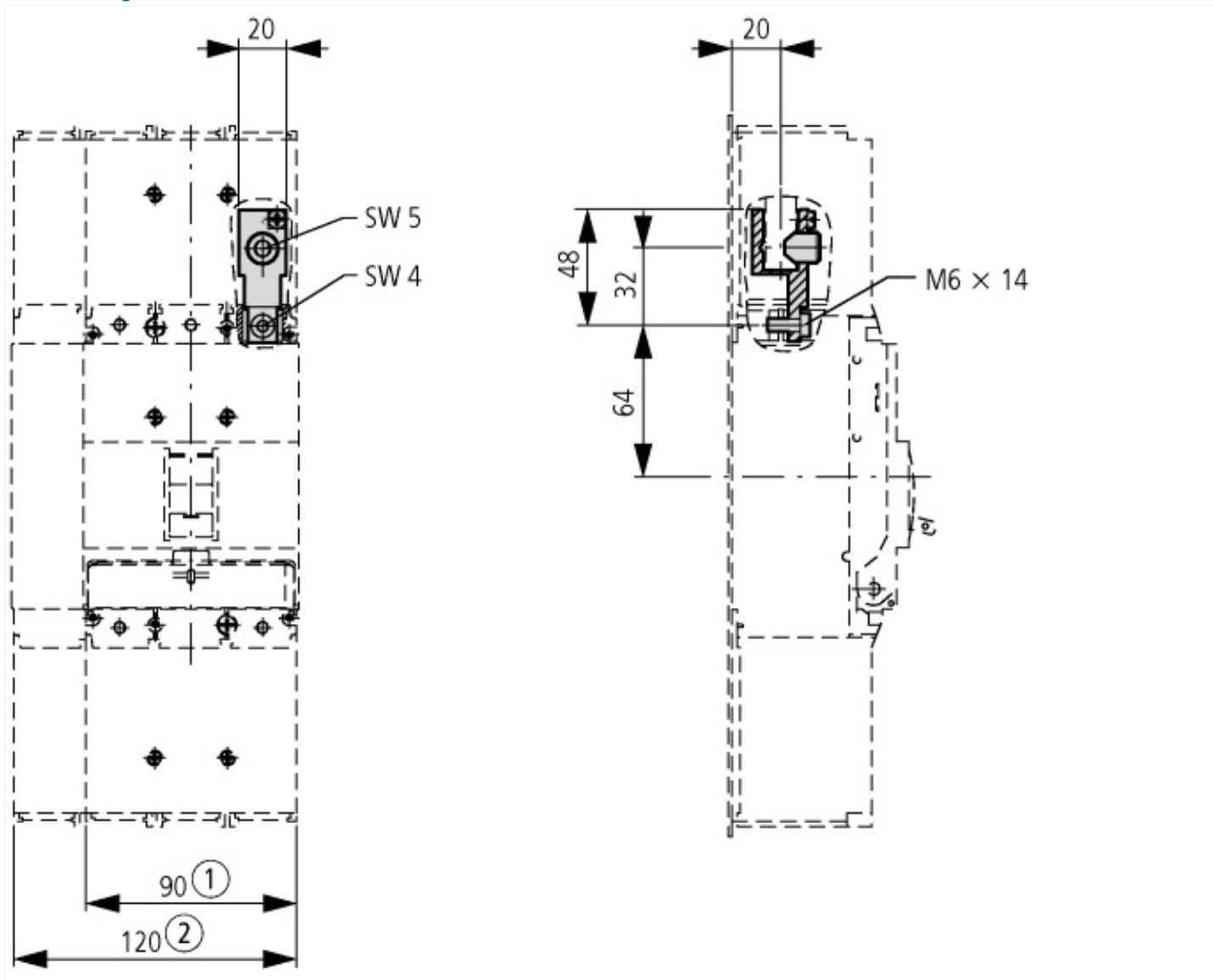
3

Ausführung

Approbationen

Product Standards	UL489; CSA-C22.2 No. 5-09; IEC60947, CE marking
UL File No.	E31593
UL Category Control No.	DIHS
CSA File No.	022086
CSA Class No.	1437-01
North America Certification	UL listed, CSA certified
Suitable for	Refer to main component information

Abmessungen



① 3-polig

② 4-polig

Weitere Produktinformationen (Verlinkungen)

IL01219013Z (AWA1230-2004) Anschlussmöglichkeiten und Abdeckungen

IL01219013Z (AWA1230-2004)

ftp://ftp.moeller.net/DOCUMENTATION/AWA_INSTRUCTIONS/IL01219013Z2011_07.pdf

Anschlussmöglichkeiten und Abdeckungen