

XCKD2145P16

XCKD Pos.sch. längenv. Rollenh.Kunststoffrollerolle,
1Ö+1S, Sprungfunktion, M16



Hauptkenndaten

| | |
|--------------------------------|---|
| Produktserie | OsiSense XC |
| Name der Reihe | Standardformat |
| Produkt oder Komponententyp | Positionsschalter |
| Kurzbezeichnung des Geräts | XCKD |
| Sensordesign | Kompakt |
| Gehäusetyp | Befestigt |
| Kopftyp | Drehkopf |
| Material | Metall |
| Gehäusematerial | Zamak |
| Kopfmaterial | Zamak |
| Befestigungsart | An dem Gehäuse |
| Bewegung des Steuerkopfes | Drehachse |
| Operatortyp | Rollenhebel mit Federrückstellung Thermoplast (Längenverstellbar) |
| Ansatztyp | Seitliche Anfahrriichtung 2 Richtungen |
| Anzahl der Pole | 2 |
| Aufbau und Typ des Anschlusses | 1Ö+1S |
| Betrieb der Kontakte | Mit Sprungfunktion |

Zusatzdaten

| | |
|--|--|
| Schalterbetätigung | Durch 30° Nocke |
| Elektrische Verbindung | Schraubklemmenanschluss, Klemmkapazität: 1 x 0,34-2 x 1,5 mm ² |
| Kabeleinführung | 1 Kabeleinführung für M16 x 1,5 Kabelverschraubung, Kabelaußendurchmesser: 4-8 mm |
| Kontaktisoliationsform | Zb |
| Positivöffnung | Mit |
| Minimales Drehmoment für Positivöffnung | 0,25 N.m |
| Minimales Auslösedrehmoment | 0,1 N.m |
| Maximale Betätigungsgeschwindigkeit | 1,5 m/s |
| Wiederholgenauigkeit | 0,1 mm an den Auslösepunkten mit 1 Million Schaltspielen |
| Kontaktcodebezeichnung | A300, AC-15 (Ue = 240 V, Ie = 3 A) , Ithe = 10 A entspricht EN 60947-5-1 A300, AC-15 (Ue = 240 V, Ie = 3 A) , Ithe = 10 A entspricht IEC 60947-5-1 Anhang A Q300, DC-13 (Ue = 250 V, Ie = 0,27 A) entspricht EN 60947-5-1 Q300, DC-13 (Ue = 250 V, Ie = 0,27 A) entspricht IEC 60947-5-1 Anhang A |
| Nennisolationsspannung Ui | 500 V Verschmutzungsgrad 3 entspricht IEC 60947-1 300 V entspricht UL 508 300 V entspricht CSA C22.2 No 14 |
| Widerstand zwischen Anschlüssen | <= 25 MOhm entspricht IEC 60255-7 Kategorie 3 |
| Bemessungsstoßspannungsfestigkeit [Uimp] | 6 kV entspricht IEC 60664 6 kV entspricht IEC 60947-1 |
| Kurzschlusschutz | 10 A Patrone Sicherung gG |
| Elektrische Lebensdauer | 5000000 Zyklen, DC-13, 120 V, 4 W, Betriebsgeschwindigkeit: <= 60 cyc/mn, Belastungsfaktor: 0.5, DC entspricht IEC 60947-5-1 Anhang C 5000000 Zyklen, DC-13, 24 V, 10 W, Betriebsgeschwindigkeit: <= 60 cyc/mn, Belastungsfaktor: 0.5, DC entspricht IEC 60947-5-1 Anhang C 5000000 Zyklen, DC-13, 48 V, 7 W, Betriebsgeschwindigkeit: <= 60 cyc/mn, Belastungsfaktor: 0.5, DC entspricht IEC 60947-5-1 Anhang C |
| Mechanische Lebensdauer | 10000000 Zyklen |
| Breite | 31 mm |

Die in dieser Dokumentation bereitgestellten Informationen beinhalten allgemeine Beschreibungen und/oder technische Daten und Leistungsmerkmale der entsprechenden Produkte. Diese Dokumentation ist nicht als Ersatz für eine Eignungsbestimmung gedacht und darf nicht dazu verwendet werden, die Eignung oder Zuverlässigkeit dieser Produkte für spezifische Benutzeranwendungen zu bestimmen. Jeder Benutzer oder Integrator ist verpflichtet, geeignete und vollständige Risikoanalysen, Evaluierungen und Tests der Produkte im Hinblick auf die jeweilige spezifische Anwendung oder Verwendung durchzuführen. Weder Schneider Electric Industries SAS noch seine angegliederten Unternehmen sind für den fehlerhaften Gebrauch oder Missbrauch der gelieferten Informationen verantwortlich oder haftbar zu machen.

| | |
|-------------------------------|------------------------|
| Höhe | 65 mm |
| Tiefe | 30 mm |
| Produktgewicht | 0,235 kg |
| Klemmenbeschreibung ISO Nr. 1 | (13-14)NO (21-22)NC |

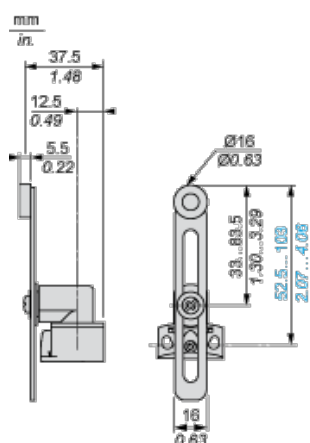
Umgebung

| | |
|----------------------------------|---|
| Stoßfestigkeit | 50 gn (Dauer = 11 ms) entspricht IEC 60068-2-27 |
| Vibrationsfestigkeit | 25 gn (f = 10...500 Hz) entspricht IEC 60068-2-6 |
| Schutzart (IP) | IP66 entspricht IEC 60529 IP67 entspricht IEC 60529 |
| IK-Schutzart | IK06 entspricht EN 50102 |
| Schutzart gegen Stromschlag | Klasse I entspricht IEC 61140 Klasse I entspricht NF C 20-030 |
| Umgebungstemperatur bei Betrieb | -25...70 °C |
| Umgebungstemperatur bei Lagerung | -40-70 °C |
| Schutzbehandlung | TC |
| Produktzertifizierungen | CCC CSA UL |
| Normen | EN 60204-1 EN 60947-5-1 IEC 60204-1 IEC 60947-5-1 UL 508 CSA C22.2 No 14 |

Nachhaltigkeit

| | |
|--------------------------------|--|
| Grad der Umweltverträglichkeit | Green-Premium-Produkt |
| ROHS | Konform - seit 1002 - Schneider Electric-Konformitätserklärung |
| REACH | Produkt beinhaltet besorgniserregende Stoffe (SVHC) nicht über dem Schwellwert |
| Entsorgungshinweise | Keine spezifischen Recyclingtätigkeiten erforderlich |

Dimensions





- (1) Tapped entry for M16 x 1.5
- (2) 2 elongated holes \varnothing 4.3 x 6.3 mm on 22 mm centres, 2 holes \varnothing 4.3 on 20 mm centres.
- (3) 2 x \varnothing 3 holes for support studs, depth 4 mm.

Mounting with Cable Entry

Position of Cable Gland



- (1) Recommended
- (2) To be avoided

Mounting with Rotary Heads and Levers

Type of Cam



- (1) Recommended
- (2) To be avoided

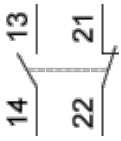
Setting-up with Head ZCE01 and ZCE09



- (1) Tightening torque (Min : 1) (Max : 1.5)
- (2) Tightening torque (Min : 0.8) (Max : 1.2)

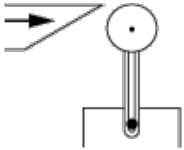
Wiring Diagram

2-pole NC + NO Snap Action

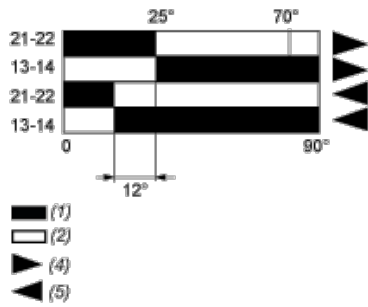


Characteristics of Actuation

Switch Actuation by 30° Cam



Functionnal Diagram



- (1) Closed
- (2) Open
- (4) Tripping
- (5) Resetting