

## SE NH1 (785 643)

- Für Innenraumanlagen
- Zum Schutz gegen Wiedereinschalten
- Symbol „Nicht schalten“ nach VBG 125
- Isoliermesser für NH-Sicherungsunterteile und Verteilerleisten



Abbildung unverbindlich

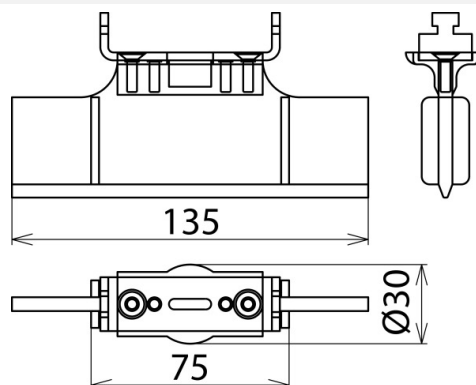


Abbildung unverbindlich

Typ	SE NH1
Art.-Nr.	785 643
Nennspannung (U <sub>N</sub> )	bis 1000 V
Größe	1
Messer	38 x 5 mm
Abmessung	135 mm
Norm	VBG 125 und DIN 40008
Anwendung	Für Innenraumanlagen
Gewicht	80 g
Zolltarifnummer	39269097
GTIN (EAN)	4013364087910
VPE	10 Stk.

Änderungen in Form und Technik, bei Maßen, Gewichten und Werkstoffen behalten wir uns im Sinne des Fortschrittes der Technik vor. Die Abbildungen sind unverbindlich.