

Knebelschalter, beleuchtbar, 30 mm, rund, Metall, matt, grün,
Knebel, kurz, Frontring für flachen Einbau, 3 Schaltstellungen I>O<II,
tastend, Schaltwinkel 2x45°, 10:30h/12h/13:30h



Produkt-Markename	SIRIUS ACT
Produkt-Bezeichnung	Knebelschalter
Ausführung des Produkts	Betätigungs-/Meldeelement
Produkttyp-Bezeichnung	3SU1
Produktlinie	Metall, matt, flach, 30 mm
Gehäuse	
Anzahl der Befehlsstellen	1
Betätigungselement	
Ausführung des Betätigungselements	Knebel, kurz
Funktionsweise des Betätigungselements	tastend, 2x45° (10:30h/12h/13:30h), Rückzug beiderseits
Produkterweiterung optional Leuchtmittel	Ja
Farbe des Betätigungselements	grün
Material des Betätigungselements	Kunststoff
Form des Betätigungselements	Knebel
Außendurchmesser des Betätigungselements	38 mm
Anzahl der Schaltstellungen	3
Schaltwinkel	
• nach rechts	45°
• nach links	45°

Frontring	
Produktbestandteil Frontring	Ja
Ausführung des Frontrings	flach
Material des Frontrings	Metall matt
Farbe des Frontrings	sandgrau

Allgemeine technische Daten	
Schutzart IP	IP66, IP67, IP69(IP69K)
Schutzart NEMA	1, 2, 3, 3R, 4, 4X, 12, 13
Schockfestigkeit	Sinushalbwelle 50g / 11 ms Kategorie 1, Klasse B
<ul style="list-style-type: none"> gemäß IEC 60068-2-27 für Bahnanwendungen gemäß DIN EN 61373 	
Schwingfestigkeit	10 ... 500 Hz: 5g Kategorie 1, Klasse B
<ul style="list-style-type: none"> gemäß IEC 60068-2-6 für Bahnanwendungen gemäß DIN EN 61373 	
Schalthäufigkeit maximal	1 800 1/h
mechanische Lebensdauer (Schaltspiele)	
<ul style="list-style-type: none"> typisch 	300 000
Referenzkennzeichen gemäß IEC 81346-2:2009	S
Referenzkennzeichen gemäß DIN EN 61346-2	S





Sicherheitsrelevante Kenngrößen	
B10-Wert	
<ul style="list-style-type: none"> bei hoher Anforderungsrate gemäß SN 31920 	300 000
Anteil gefahrbringender Ausfälle	
<ul style="list-style-type: none"> bei niedriger Anforderungsrate gemäß SN 31920 	20 %
<ul style="list-style-type: none"> bei hoher Anforderungsrate gemäß SN 31920 	20 %
Ausfallrate [FIT]	
<ul style="list-style-type: none"> bei niedriger Anforderungsrate gemäß SN 31920 	100 FIT
T1-Wert für Proof-Test Intervall oder Gebrauchsdauer gemäß IEC 61508	20 y

Umgebungsbedingungen	
Umgebungstemperatur	
<ul style="list-style-type: none"> während Betrieb 	-25 ... +70 °C
<ul style="list-style-type: none"> während Lagerung 	-40 ... +80 °C
Umweltkategorie während Betrieb gemäß IEC 60721	3M6, 3S2, 3B2, 3C3, 3K6 (bei relativer Luftfeuchtigkeit von 10 ... 95 %)

Einbau/ Befestigung/ Abmessungen	
Höhe	44,8 mm
Breite	38 mm
Form der Einbauöffnung	rund

Einbaudurchmesser	30,5 mm
positive Toleranz des Einbaudurchmessers	0,5 mm
Einbauhöhe	22,1 mm
Einbaubreite	38 mm
Einbautiefe	32,1 mm

Approbationen/ Zertifikate

allgemeine Produktzulassung	Konformitätserklärung	Prüfbescheinigungen
 CSA	 UL	 EAC
	 EG-Konf.	Sonstige
		spezielle Prüfbescheinigungen

Prüfbescheinigungen	Marine / Schiffbau
Typprüfbescheinigung/Werkszeugnis	 ABS
	 LRS
	 PRS
	 RINA
	 RMRS

Sonstige
Bestätigungen

Weitere Informationen

Information- and Downloadcenter (Kataloge, Broschüren,...)

<https://www.siemens.de/ic10>

Industry Mall (Online-Bestellsystem)

<https://mall.industry.siemens.com/mall/de/de/Catalog/product?mlfb=3SU1062-2DM40-0AA0>

CAX-Online-Generator

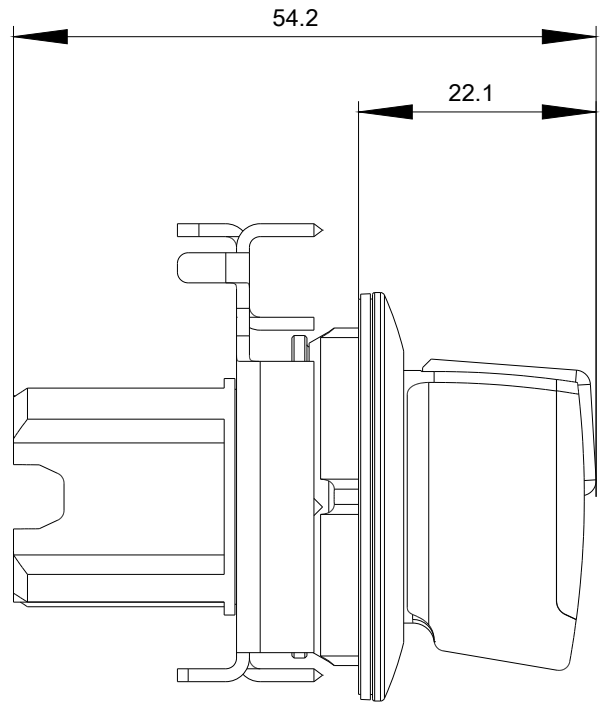
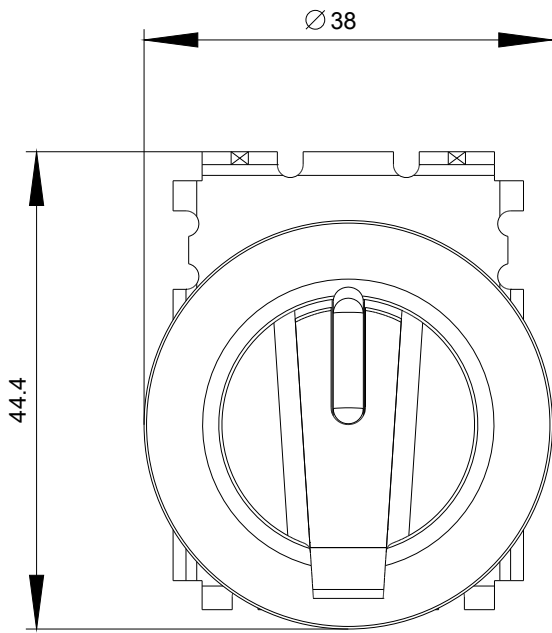
<http://support.automation.siemens.com/WW/CAXorder/default.aspx?lang=de&mlfb=3SU1062-2DM40-0AA0>

Service&Support (Handbücher, Betriebsanleitungen, Zertifikate, Kennlinien, FAQs,...)

<https://support.industry.siemens.com/cs/ww/de/ps/3SU1062-2DM40-0AA0>

Bilddatenbank (Produktfotos, 2D-Maßzeichnungen, 3D-Modelle, Geräteschaltpläne, EPLAN Makros, ...)

http://www.automation.siemens.com/bilddb/cax_de.aspx?mlfb=3SU1062-2DM40-0AA0&lang=de



letzte Änderung:

06.05.2020