

SENSA DDP BATTEN Passiver Infrarotsensor Art.Nr. 96601989

Anwendung

Der SWITCHLITE SLD BATTEN PIR-Bewegungsmelder für Lichtleistenleuchten erlaubt die automatische Steuerung (Ein-/Ausschaltung) der Leuchtleistung. Er kann in Kombination mit digitalen DSI/DALI-Dimmgeräten genutzt werden, um die Leuchtleistung von Leuchten zu steuern, die mit Dimmgeräten ausgestattet sind. Der Melder misst das allgemeine Beleuchtungsniveau im Erfassungsbereich und berechnet, welche Leistung die Leuchten bringen müssen, um ein voreingestelltes Lux-Niveau zu erreichen (Dauerbeleuchtung). Der Melder ist zur Installation mit Lichtleistenleuchten geeignet. Die Installationshöhe beträgt bis zu 7 Meter.

Planungshinweise

- Der Melder sollte so angebracht sein, dass sich die Personen im Raum im Erkennungsmuster befinden. Beachten Sie, dass der Erfassungsbereich kleiner wird umso tiefer Sie den Sensor anbringen.
- Direkte Sonneneinstrahlung in den Sensor verhindern.
- Der Abstand zu Warmluftheizungen, Lüftungsanlagen oder Beleuchtung jeglicher Art sollte mind. 1 m betragen.
- Nicht an einer vibrierenden Oberfläche anbringen.
- Die Empfindlichkeit kann bei der Installation über die optional erhältliche Fernsteuerung (SWITCHLITE CC PROGRAMMER, Art.-Nr. 96240295) eingestellt werden. (Programmierer darf für die Steuerung nicht weiter als 3 m vom Melder entfernt sein)



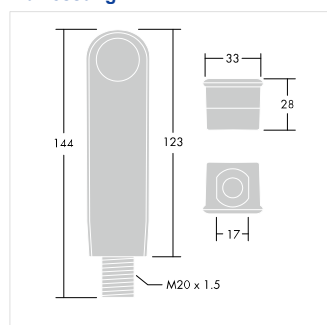
Funktionsbeschreibung

- Passiver Infrarotsensor.
- Deckt bei einer Montagehöhe von 7 Metern einen Umkreis mit einem Durchmesser von 10 Metern ab.
- Die maximale Montagehöhe beträgt 7 Meter
- Bewegungs-/Abwesenheitsmelder über externen Schalter einstellbar.
- DALI-/DSI-Dimmung. (10 Vorschaltgeräte)
- Für zusätzliche Gebäudesicherheit: Schaltet bei Erfassung von Eindringlingen ein.
- Senkt die Betriebskosten des Gebäudes.
- Verfügbare Standard-Einstellung:
Zeitabschaltung: 20 Min.
Lux-on-Level: 9 (Die Leuchten sind auf Level 9 immer eingeschaltet)
Lux-off-Level: 9 (Level 9 hält die Leuchten immer eingeschaltet)
Empfindlichkeit: 9 (1 = geringe Empfindlichkeit; 9 = hohe Empfindlichkeit)
Bewegungs-/Abwesenheitsmelder: Bewegung
- Grundprogrammierung über optionale Fernsteuerung verfügbar (SWITCHLITE CC PROGRAMMER, Art.-Nr. 96240295)
Z.B.: Minimale Umgebungshelligkeit und Zeitverzögerung vor dem Ausschalten der Leuchten (1 Min. bis 30 Min.) sind einstellbar.
Die vollständige Liste aller einstellbaren Parameter finden Sie in der Montageanleitung.

Montage- und Installationshinweise

- Für eine korrekte Installation bitte sorgfältig alle maßgeblichen Informationen im obigen Abschnitt „Design-Hinweis“ durchlesen.
- Siehe Verkabelungsoptionen in der Installationsanleitung.
- Passt in 20-mm-Öffnung in Lichtleistenleuchten.
- Die 5°-Abstandshalter verwenden, wo das Leuchtengehäuse einen Formschrägwinkel aufweist.
- Die Einheit locker auf den Clip schieben, Zeit und Beleuchtungsstärke einstellen und in die Decke einpassen, indem der Melder auf die Manschette geschoben wird.
- Sicherstellen, dass die Silikonscheibe und/oder der IP-Abstandshalter eingesetzt werden, um die IP-Schutzklasse aufrecht zu erhalten.

Abmessung



Technische Daten

Nennspannung	230 V AC +/- 10 %
IR-Sendeelement	ca. 7 m Durchmesser bei 2,8m Deckenhöhe
DALI-Adressen und Buslasten je DALI-Linie	Maximale Anzahl der DSI- oder DALI-Betriebsgeräte: 10
Anschlussklemmen	2,5mm ²
Gehäusematerial	Schwer entflammbares ABS, Befestigungsclip aus Polypropylen
Schutzklasse	SC2
zul. Umgebungstemperatur	-10 °C ... +35 °C
Gewicht	ca. 0.1 kg
Schutzart	IP65
Sonstiges	Die von diesen Eineiten abgegebene Mikrowellenstrahlung ist extrem gering. Bei einem Abstand von > 50 mm ist die Leistungsdicht 6 % niedriger als die in ANSI IEEE C95.1-1991 empfohlene Mikrowellenleistungsdichte. Bei einem Abstand von 5 mm zur Einheit werden < 84 % der empfohlenen Leistungsdichte erreicht.