

dSF Ex-geschützte Xenon-Blitzleuchte

- Xenon-Blitzleuchte mit 15 J oder 5 J Blitzenergie
- zertifiziert für gas- und staub-explosionsgefährdete Bereiche Zone 1, 2, 21, 22
- druckfeste Kapselung „d“
- Anschlussraum „erhöhte Sicherheit e“

- Gehäuse aus kupferfreiem seewasserbeständigem Aluminium
- Kalotte aus Hartglas
- 5 Kalottenfarben
- Schutzart IP66, Schutzklasse I
- alle Modelle mit Schutzkorb aus rostfreiem Stahl

II 2 G Ex d e IIC T5, T6 Gb

II 2 D Ex tb IIIC T95 °C, T80 °C Db

-55 °C ≤ Ta ≤ +55 °C T5

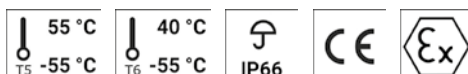
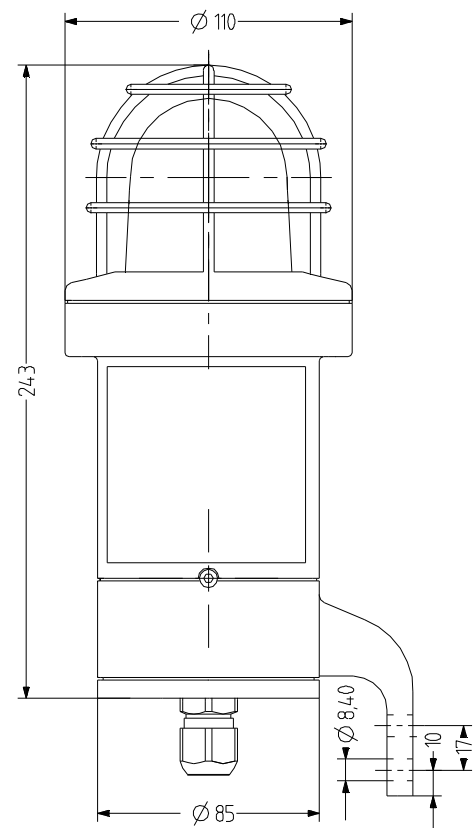
-55 °C ≤ Ta ≤ +40 °C T6

Zone 1, 2, 21, 22



TECHNISCHE DATEN

Gehäuse	Ø 110 mm, Aluminium, Oberfläche lackiert oder gepulvert gelb/blau
Kalotte	gehärtetes Borosilikatglas, orange, rot, klar, blau oder grün
Montageart	Winkel für Wandmontage, beliebig
Leitungseinführung	1x Kabelverschraubung M20x1,5, 1x Verschlussstopfen M20x1,5
Anschluss technik	1,5 mm ² feindrähtig und 2,5 mm ² eindrähtig
Lichtart	Xenon-Blitzlicht
Leuchtmittel	Xenonröhre
Lichtstärke	5 J Blitzenergie / 15 J Blitzenergie
Einschaldauer	100 %
Lebensdauer	Leuchtmittel: 5 Mio. Blitze
Betriebstemperatur	-55 °C / +55 °C (T5) -55 °C / +40 °C (T6)
Schutzart	IP66
Zulassung	PTB 03 ATEX 1230
Gewicht	2 kg



dSF

BESTELLDATEN

Type	Leistung	Kalottenfarbe	Nennspannung	Spannungsbereich (V)	Nennstrom (A)	Artikel-Nr.		
dSF1	15 J	orange	110-120 V AC	103-127	0,135	335 001 410		
			230-240 V AC	207-253	0,200	335 001 413		
		rot	110-120 V AC	103-127	0,135	335 002 410		
			230-240 V AC	207-253	0,200	335 002 413		
		klar	110-120 V AC	103-127	0,135	335 004 410		
			230-240 V AC	207-253	0,200	335 004 413		
		blau	110-120 V AC	103-127	0,135	335 005 410		
			230-240 V AC	207-253	0,200	335 005 413		
		grün	110-120 V AC	103-127	0,135	335 006 410		
			230-240 V AC	207-253	0,200	335 006 413		
		5 J	orange	110-120 V AC	103-127	0,135	335 101 410	
				230-240 V AC	207-253	0,130	335 101 413	
	rot		110-120 V AC	103-127	0,135	335 102 410		
			230-240 V AC	207-253	0,130	335 102 413		
	klar		110-120 V AC	103-127	0,135	335 104 410		
			230-240 V AC	207-253	0,130	335 104 413		
	blau		110-120 V AC	103-127	0,135	335 105 410		
			230-240 V AC	207-253	0,130	335 105 413		
	grün		110-120 V AC	103-127	0,135	335 106 410		
			230-240 V AC	207-253	0,130	335 106 413		
	dSF2		15 J	orange	24 V DC	21-53	1,000	335 001 005
					80 V DC	72-132	0,250	335 001 009
		rot		24 V DC	21-53	1,000	335 002 005	
				80 V DC	72-132	0,250	335 002 009	
klar		24 V DC		21-53	1,000	335 004 005		
		80 V DC		72-132	0,250	335 004 009		
blau		24 V DC		21-53	1,000	335 005 005		
		80 V DC		72-132	0,250	335 005 009		
grün		24 V DC		21-53	1,000	335 006 005		
		80 V DC		72-132	0,250	335 006 009		
5 J		orange		24 V DC	21-53	0,280	335 101 005	
				80 V DC	72-132	0,090	335 101 009	
		rot	24 V DC	21-53	0,280	335 102 005		
			80 V DC	72-132	0,090	335 102 009		
		klar	24 V DC	21-53	0,280	335 104 005		
			80 V DC	72-132	0,090	335 104 009		
		blau	24 V DC	21-53	0,280	335 105 005		
			80 V DC	72-132	0,090	335 105 009		
		grün	24 V DC	21-53	0,280	335 106 005		
			80 V DC	72-132	0,090	335 106 009		



MPL

ZUBEHÖR

Type	Art des Zubehörs	Artikel-Nr.
MPL	Montageplatte inklusive ex-geschütztem Anschlusskasten	335 500 000