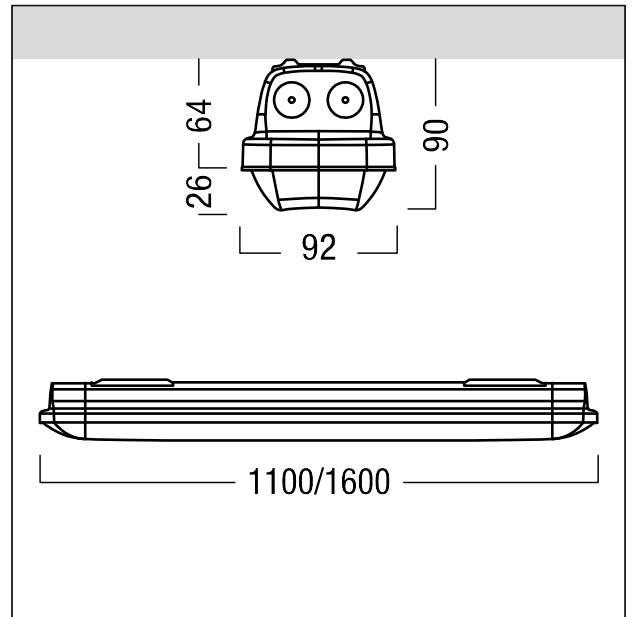


Feuchtraumwannenleuchte

LED-Feuchtraumwannenleuchte in Schutzart IP66 mit Drip-Edge-Effect zur Minimierung von Schmutz und Staubablagerungen für höchste hygienische Anforderungen. Gesamtleistung: 45,3 W, DALI steuerbare Leuchte (DALI only) mit LED-Konverter; Patentiertes InvisiClick für cliploses Montieren und Öffnen der Abdeckung. Abdeckung und Grundwanne aus Polycarbonat (PC) schlagfest, Temperatur und UV-beständig aus einem Stück gespritzt. LED-Lebensdauer 50000 h bis zu einem Lichtstromrückgang auf 90 % des Anfangswertes. Farbortoleranz (initial MacAdam): 3. Leuchten Lichtstrom: 6380 lm, Leuchten Lichtausbeute: 141 lm/W. Farbwiedergabe Ra > 80, Farbtemperatur 4000 K. Symmetrisch breit abstrahlende Leuchte (wide beam). Hochwertiges Direkt/Indirekt Lichtkonzept für optimale Lichtlösungen in Parkgaragen und Industrieanwendungen. Montage über V2A Standard-Haltefedern an Decke, Wand oder Tragschiene. 5-polige Steckverbindungsklemme. Geeignet für Durchgangsverdrahtung mit H05VV oder NYM Kabel (10A). Umgebungstemperatur: -25°C bis +30°C. Zugelassen für den Einsatz in Innenbereichen in vertikaler und horizontaler Wandmontage (siehe Montageanleitung). Hinweis: Vor Spezifikation für den Einsatz in Umgebungsatmosphären mit chemischer Belastung, hoher oder kondensierender Luftfeuchtigkeit sowie großen Temperaturschwankungen nehmen Sie bitte Kontakt mit Ihrem Berater auf. Entspricht den Vorgaben internationaler Standards der Lebensmittelindustrie. Designed für BESA box. Zugelassen für den Einsatz in Umgebungen, in denen eine Ablagerung von leitfähigem Staub auf der Leuchte erwartet werden kann (EN 60598-2-24). Schutzklasse: SC1, 850°C Glühdrahtgeprüft. Leuchte halogenfrei verdrahtet und silikonfrei, Schlagfestigkeit: IK08, Abmessungen: 1600 x 90 x 92 mm; Gewicht: 2,1 kg.



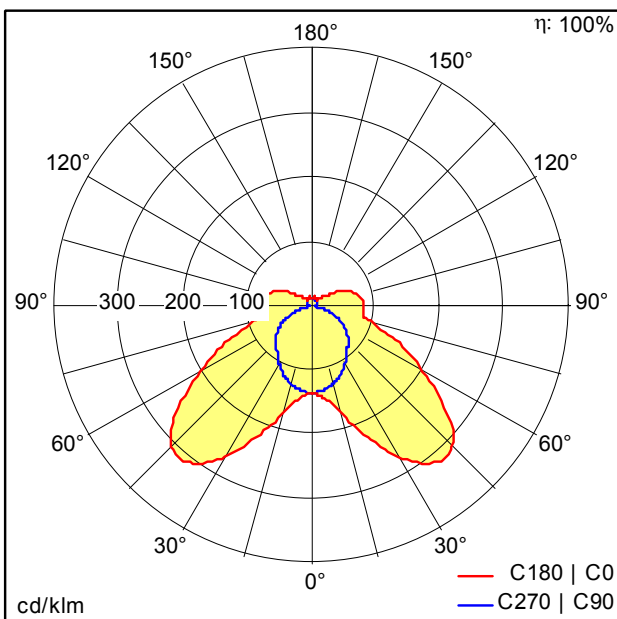
ZS_AMP_F_AMPHIBIA_WB.jpg



ZS_AMP_M_Amphibia.wmf

Lichtverteilung

STD - Standard



D39805AA_AMP_L_BAS_6400-840_PC_WB.lct

- Lichtquelle: LED
- Leuchten Lichtstrom*: 6380 lm
- Leuchten Lichtausbeute*: 141 lm/W
- Farbwiedergabeindex min.: 80
- Betriebsgerät: 1 x 28000655 DRV TR LCA 50W 400mA 140V D #O4A Ip PRE
- Ähnlichste Farbtemperatur*: 4000 Kelvin
- Farborttoleranz (initial MacAdam)*: 3
- Mittlere Bemessungslebensdauer*: 50000h L90 bei 25°C
- Leuchten Leistung*: 45,3 W Leistungsfaktor = 0,98
- Standby Leistung*: 0,2 W
- Steuerung: LDO dimmbar bis 1% über DALI
- Wartungskategorie: E - Geschlossen IP5X

Siehe auch Zusatzinformationen auf Folgeseite



