

Datenblatt - MZM 100 ST2-1P2PWREM-A

Sicherheitszuhaltung / MZM 100



Vorzugstyp



(Die Abbildung kann vom Original abweichen!)

- Zuhaltungs-Überwachung
- Automatische Rastung
- Neuartiges, einzigartiges Wirkprinzip für Sicherheitszuhaltungen (für Personenschutzaufgaben)
- 40 mm x 179 mm x 40 mm
- berührungsloses, codiertes elektronisches System
- Kunststoffgehäuse
- max. Länge der Sensorkette 200 m
- 3 LEDs zur Anzeige der Betriebszustände
- Sensor-Technik erlaubt Versatz von Betätiger und Zuhaltung von vertikal ± 5 mm und horizontal ± 3 mm
- Intelligente Diagnose
- selbstüberwachte Reihenschaltung von 31 Sensoren
- patentiert
- Steckverbinder M12, 8-polig
- Arbeitsstromprinzip

Bestelldaten

| | |
|------------------------|------------------------|
| Produkt-Typbezeichnung | MZM 100 ST2-1P2PWREM-A |
| Artikelnummer | 101211067 |
| EAN Code | 4030661389134 |
| eCl@ss | 27-27-26-03 |

Zulassung

Zulassung



DGUV



USA/CAN

Sicherheitsbetrachtung

| | |
|-----------------|--|
| Vorschriften | EN ISO 13849-1, IEC 61508, IEC 60947-5-3, EN 60947-5-1 |
| PL | e |
| Kategorie | bis 4 |
| PFH | $3,5 \times 10^{-9}/h$ |
| SIL | bis 3 |
| Gebrauchsdauer | 20 Jahre |
| Klassifizierung | PDF-M |

Allgemeine Daten

| | |
|--|---|
| Produkt-Name | MZM 100 |
| Vorschriften | IEC 61508, EN ISO 13849-1, EN ISO 13849-1 |
| Richtlinienkonformität (J/N) | Ja |
| für Sicherheitsfunktionen geeignet (J/N) | Ja |

| | |
|---|--|
| Schutzklasse | II |
| Reihenschaltung | bis zu 31 Geräte |
| Länge der Sensorkette | max. 200 m |
| - ohne Verlust der Kategorie gemäß EN ISO 13849-1 | |
| Wirkprinzip | induktiv |
| Einschaltdauer ED | 100 % |
| Werkstoffe | |
| - Werkstoff des Gehäuses | Kunststoff, glasfaserverstärkter Thermoplast |
| Gehäusebeschichtung | keine |
| Gewicht | 480 g |
| Zuhaltungs-Überwachung (J/N) | Ja |
| Betätiger-Überwachung (J/N) | Nein |
| Frei belegbarer Taster und LED (J/N) | Nein |
| Reaktionszeit | < 150 ms |
| Risikozeit | < 150 ms |
| Bereitschaftsverzögerung | < 4000 ms |
| Empfohlene Betätiger | MZM 100-B1.1 |

Mechanische Daten

| | |
|---|--|
| Ausführung des elektrischen Anschlusses | Steckverbinder M12, 8-polig |
| Mechanische Lebensdauer | ≥ 1.000.000 Schaltspiele |
| Hinweis - Mechanische Lebensdauer | Schaltspiele bei Türmassen ≤ 5 kg; Betätigungsgeschwindigkeit ≤ 0,5 m/s |
| Schockfestigkeit | 30 g / 11 ms |
| Schwingungsfestigkeit | 10 ... 150 Hz, Amplitude 0,35 mm |
| Fluchtentriegelung vorhanden (J/N) | Nein |
| Hilfsentriegelung vorhanden (J/N) | Nein |
| Notensperrung vorhanden (J/N) | Nein |
| Rastung vorhanden (J/N) | Ja |
| elektrisch einstellbare Rastkraft | 30 N ... 100 N |
| Permanentmagnet | 30 N |
| Zuhaltekraft F | |
| - typisch | 750 N |
| - garantiert | 500 N |

Umgebungsbedingungen

| | |
|--|-------------------------|
| Umgebungstemperatur | |
| - min. Umgebungstemperatur | -25 °C |
| - max. Umgebungstemperatur | +55 °C |
| Lager- und Transporttemperatur | |
| - min. Lager- und Transporttemperatur | -25 °C |
| - max. Lager- und Transporttemperatur | +85 °C |
| Relative Feuchtigkeit | 30% ... 95% |
| - nicht kondensierend | |
| - nicht vereisend | |
| Schutzart | IP67 gemäß IEC/EN 60529 |
| Luft- und Kriechstrecken nach IEC/EN 60664-1 | |
| - Bemessungsstoßspannungsfestigkeit U _{imp} | 0,8 kV |
| - Überspannungskategorie | III |
| - Verschmutzungsgrad | 3 |

Elektrische Daten

| | |
|---|-------|
| Anzahl der Hilfskontakte | 0 St. |
| Anzahl der Sicherheitskontakte | 2 St. |
| Quer-/ Kurzschlusserkennung möglich (J/N) | Ja |
| Ruhestromprinzip | Nein |
| Arbeitsstromprinzip | Ja |
| Versorgungsspannung U ^B (stabilisiertes PELV-Netzteil) | |

| | |
|--------------------------------------|---|
| - min. Versorgungsspannung | 20,4 VDC |
| - max. Versorgungsspannung | 26,4 VDC |
| Schaltfrequenz | 1 Hz |
| Bemessungsisolationsspannung U_i | 32 VDC |
| Bemessungsbetriebsstrom I_e | 1 A |
| Gebrauchskategorie | DC-13 |
| Leerlaufstrom I^0 | max. 0,5 A |
| Bedingter Bemessungskurzschlussstrom | 100 A |
| Geräteabsicherung | ≤ 2 A (bei Einsatz gemäß UL 508) |
| Hinweis | Leitungslänge und Leitungsquerschnitt verändern den Spannungsabfall in Abhängigkeit zum Ausgangsstrom |

Elektrische Daten - Sicherheitseingänge

| | |
|----------------------------------|--|
| Sicherheitseingänge | X1 und X2 |
| Bemessungsbetriebsspannung U_e | -3 V ... 5 V (Low) 15 V ... 30 V (High) |
| Bemessungsbetriebsstrom I_e | > 2 mA / 24 V |

Elektrische Daten - Sicherheitsausgänge

| | |
|-------------------------------|---|
| Sicherheitsausgänge | Y1 und Y2 |
| Absicherung | kurzschlussfest, p-schaltend |
| Bemessungsbetriebsspannung | 0 V ... 4 V unter Versorgungsspannung U_B |
| Reststrom I_r | ≤ 0,5 mA |
| Bemessungsbetriebsstrom I_e | 0,25 A |
| Gebrauchskategorie | DC-12, DC-13 |

Elektrische Daten - Diagnoseausgang

| | |
|--|--|
| Serielle Diagnose (J/N) | Nein |
| Absicherung | p-schaltend, kurzschlussfest |
| Bemessungsbetriebsspannung | -3 V ... 5 V (Low) 15 V ... 30 V (High) |
| Bemessungsbetriebsstrom I_e | 0,05 A |
| Gebrauchskategorie | DC-12, DC-13 |
| Leitungskapazität bei serieller Diagnose | - |
| Diagnosesignale | Schutzeinrichtung geschlossen |
| Arbeitsweise des Diagnoseausgangs | Der kurzschlussfeste Diagnoseausgang OUT kann für zentrale Anzeigen oder Steuerungsaufgaben, z.B. in einer SPS, herangezogen werden. |
| Hinweis | Der Diagnoseausgang ist kein sicherheitsrelevanter Ausgang! |

Elektrische Daten - Magnetansteuerung IN

| | |
|----------------------------------|--|
| Bemessungsbetriebsspannung U_e | -3 V ... 5 V (Low) 15 V ... 30 V (High) |
| Bemessungsbetriebsstrom I_e | typisch 10 mA / 24 V, dynamisch 20 mA |

LED-Zustandsanzeige

| | |
|-----------------------------|-----------|
| LED-Zustandsanzeige (J/N) | Ja |
| LED-Zustandsanzeige | |
| - Versorgungsspannung U_B | grüne LED |
| - Betriebszustand | gelbe LED |
| - Fehler Funktionsstörung | rote LED |

ATEX

| | |
|--------------------------------------|-------|
| Explosionsschutz-Kategorie für Gas | keine |
| Explosionsschutz-Kategorie für Staub | keine |

Abmessungen

Abmessungen des Sensors

| | |
|----------------------|--------|
| - Breite des Sensors | 40 mm |
| - Höhe des Sensors | 179 mm |
| - Länge des Sensors | 40 mm |

Kontaktbelegung

| | |
|---|---------------------------|
| 1 | A1 Versorgungsspannung UB |
| 2 | X1 Sicherheitseingang 1 |
| 3 | A2 GND |
| 4 | Y1 Sicherheitsausgang 1 |
| 5 | OUT Diagnoseausgang |
| 6 | X2 Sicherheitseingang 2 |
| 7 | Y2 Sicherheitsausgang 2 |
| 8 | IN Magnetansteuerung |
| 9 | ohne Funktion |

Hinweis

Die entspernte Schutzeinrichtung kann, solange die Betätigereinheit in der Sicherheitszuhaltung eingeführt bleibt, wieder gesperrt werden. Die Sicherheitsausgänge werden erneut eingeschaltet, somit ist ein Öffnen der Schutzeinrichtung nicht erforderlich.

Lieferumfang

Die Betätiger sind nicht im Lieferumfang enthalten.

Typenschlüssel

MZM 100

Zuhaltungs-Überwachung

MZM 100 (1)-(2)(3)(4)-A

(1)

ST

Steckeranschluss M23, (8 + 1-polig)

ST2

Steckeranschluss M12, 8-polig

(2)

1P2PW

1 Diagnoseausgang und 2 Sicherheitsausgänge, p-schaltend, kombiniertes Diagnosesignal: Schutzeinrichtung geschlossen und Zuhaltung gesperrt

SD2P

serieller Diagnoseausgang und 2 Sicherheitsausgänge, p-schaltend

(3)

ohne

ohne Rastkraft

RE

elektrisch einstellbare Rastkraft 30 ... 100 N

(4)

M

Permanentmagnet ca. 30 N

Betätiger-Überwachung

MZM 100 B (1)-(2)RE(3)-A

(1)

ST

Steckeranschluss M23, (8 + 1-polig)

ST2

Steckeranschluss M12, 8-polig

(2)

1P2PW2

1 Diagnoseausgang und 2 Sicherheitsausgänge, alle p-schaltend und kombiniertes Diagnosesignal:Schutzeinrichtung geschlossen und kann gesperrt werden.

SD2P

serieller Diagnoseausgang und 2 Sicherheitsausgänge, p-schaltend

(3)

M

Permanentmagnet ca. 30 N

B

Zeichenlegende

RE

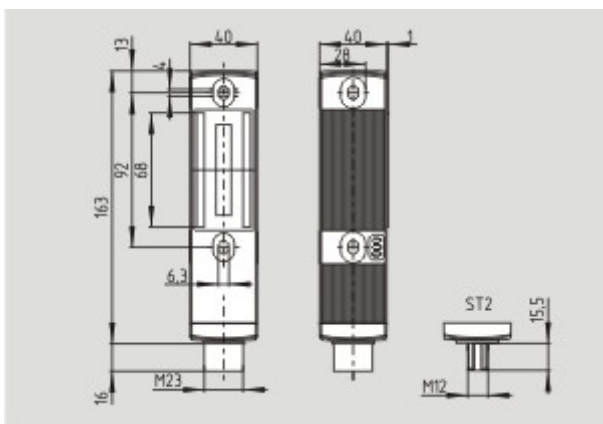
Betätiger-Überwachung

A

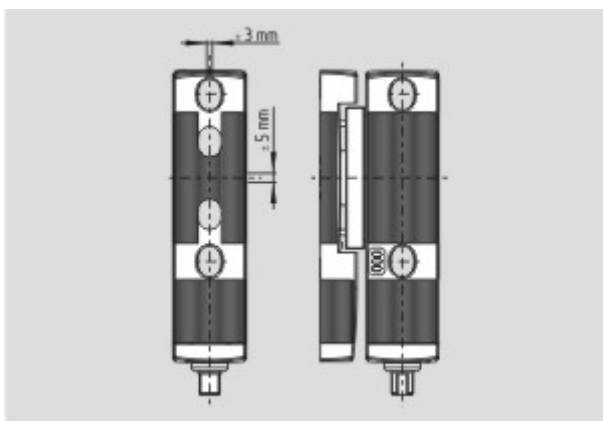
elektrisch einstellbare Rastkraft 30 ... 100 N

Arbeitsstromprinzip

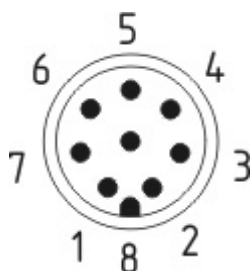
Abbildungen



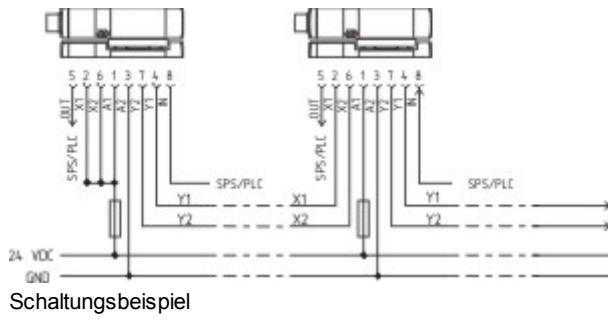
Maßzeichnung (Grundgerät)



Maßzeichnung (Sonstige)



Polbild



K.A. Schmersal GmbH & Co. KG, Möddinghofe 30, D-42279 Wuppertal

Die genannten Daten und Angaben wurden sorgfältig geprüft. Technische Änderungen und Irrtümer vorbehalten.

Generiert am 29.06.2017 - 13:35:41h Kasbase 3.2.7.F.64l