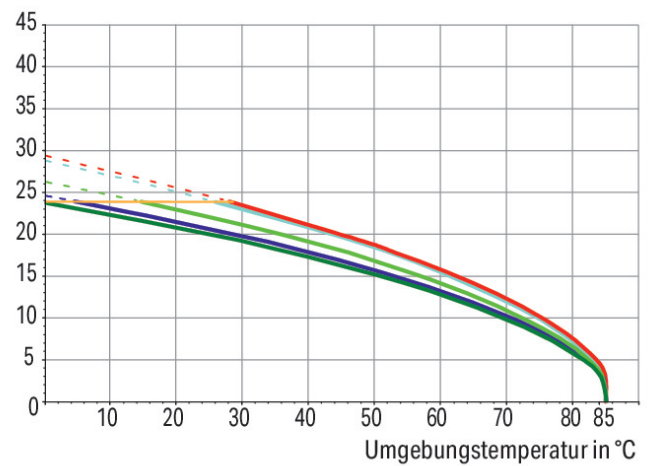


Derating-Kurve

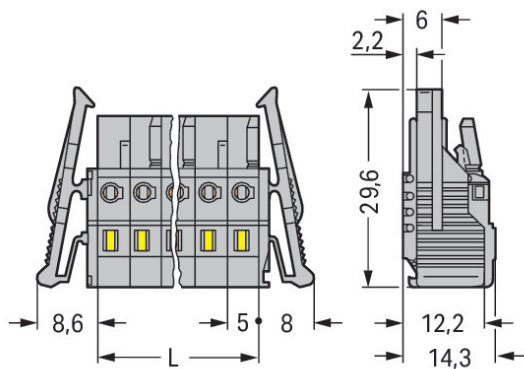
1-Leiter Federleiste (231-102/026-000) mit
THT-Stiftleiste (231-432/001-000)
Rastermaß 5 mm / Leiterquerschnitt 2,5 mm² „f“
In Anlehnung an: EN 60512-5-2 / Reduktionsfaktor 0,8

Strom in A



2-, 4-, 6-, 12-, 24-polig

— Leiterbemessungsstrom



L = Polzahl x Rastermaß

2- bis 3-polige Federleisten – nur 1 Rastnase



Artikelbeschreibung

- Universalanschluss für alle Leiterarten
- Vereinfachte Verdrahtung in der Kabelvorkonfektionierung und auf Geräten dank zweier Betätigungsrichtungen für die CAGE CLAMP®
- Steckbarer Prüfabgriff
- Kodierbar

Weitere Varianten können über den WAGO-Vertrieb angefragt oder unter <https://configurator.wago.com> konfiguriert werden: Vergoldete bzw. partiell vergoldete Kontaktoberflächen

Daten

Kaufmännische Daten

Verpackungsart	Karton
Ursprungsland	DE
GTIN	4044918339537
Zolltarifnummer	85366990990
Produktgruppe	3 (Multisteckersystem)
eCl@ss 9.0	27-44-03-09
eCl@ss 8.0	27-44-03-09
ETIM 6.0	EC002638
ETIM 5.0	EC002638

Elektrische Daten

Bemessungsdaten gemäß	IEC/EN 60664-1
Bemessungsspannung (III / 3)	320 V
Bemessungsstoßspannung (III / 3)	4 kV
Bemessungsspannung (III / 2)	320 V
Bemessungsstoßspannung (III / 2)	4 kV
Bemessungsspannung (II / 2)	630 V
Bemessungsstoßspannung (II / 2)	4 kV
Bemessungsstrom	16 A
Legende Bemessungsdaten	(III / 2) ≙ Überspannungskategorie III / Verschmutzungsgrad 2
Bemessungsspannung UL (Use Group B)	300 V
Bemessungsstrom UL (Use Group B)	15 A
Bemessungsspannung UL (Use Group D)	300 V
Bemessungsstrom UL (Use Group D)	10 A
Bemessungsspannung CSA (Use Group B)	300 V
Bemessungsstrom CSA (Use Group B)	15 A
Bemessungsspannung CSA (Use Group D)	300 V
Bemessungsstrom CSA (Use Group D)	10 A

Anschlussdaten

Anschluss technik	CAGE CLAMP®
Betätigungsart	Betätigungswerkzeug
Eindrähtiger Leiter	0,08 ... 2,5 mm ² / 28 ... 12 AWG
Feindrähtiger Leiter	0,08 ... 2,5 mm ² / 28 ... 12 AWG
Feindrähtiger Leiter mit Aderendhülse mit Kunststoffkragen	0,25 ... 1,5 mm ²
Feindrähtiger Leiter mit Aderendhülse ohne Kunststoffkragen	0,25 ... 2,5 mm ²
Abisolierlänge	8 ... 9 mm / 0.31 ... 0.35 inch
Polzahl	6
Gesamte Anzahl der Klemmstellen	6
Gesamte Anzahl der Potentiale	6
Anzahl Anschlusstypen	1
Anzahl der Ebenen	1
Leiteranschlussrichtung zur Steckrichtung	0°

Geometrische Daten

Rastermaß	5 mm (0.197 in)
Breite	46,6 mm / 1.835 inch
Höhe	14,3 mm / 0.563 inch
Tiefe	29,6 mm / 1.165 inch

Steckverbindung

Kontaktausführung im Steckverbinderbereich	Federleiste / Buchse
Steckverbinder Anschlusstyp	für Leiter
Fehlsteckschutz	nein
Verriegelung der Steckverbindung	Verriegelungsklinke


Werkstoffdaten

Farbe	grau
Isolierstoffgruppe	I
Isolierwerkstoff	Polyamid 66 (PA 66)
Brennbarkeitsklasse gemäß UL 94	V0
Klemmfederwerkstoff	Chrom-Nickel-Federstahl (CrNi)
Kontaktwerkstoff	Kupferlegierung
Kontaktoberfläche	verzinkt
Brandlast	0.195 MJ
Gewicht	12.158 g



Umgebungsbedingungen

Grenztemperaturbereich -60 ... 85 °C

Länderspezifische Zulassungen

Logo	Zulassung	Zertifikatsname
	CB DEKRA Certification B.V.	NL-39756
	CSA DEKRA Certification B.V.	1466354

Schiff Zulassungen

Logo	Zulassung	Zertifikatsname
	ABS American Bureau of Shipping	14-HG1241537-PDA
	DNV GL Det Norske Veritas, Germanischer Lloyd	TAE000016Z

UL-Zulassungen

Logo	Zulassung	Zertifikatsname
	UL UL International Germany GmbH	E45172
	UL Underwriters Laboratories Inc.	E45172
	UR UL International Germany GmbH	E45171



Produktfamilie

MCS MIDI Classic

Das MULTI CONNECTION SYSTEM (MCS) von WAGO ist das vielfältige Steckverbindersystem mit überzeugenden Lösungen für Ihre Anwendungen. Das System umfasst insgesamt 7 Familien in den Rastermaßen 2,5 mm bis 7,62 mm und bietet mit dem Leiterquerschnittsbereich von 0,08 bis 10 mm² ein großes Portfolio an Einsatzmöglichkeiten.

[Mehr über die Produktfamilie erfahren](#)

[Alle Produkte der Familie anzeigen](#)

Änderungen vorbehalten.

WAGO Kontakttechnik GmbH & Co. KG
Hansastr. 27
32423 Minden
Telefon: +49571 887-0 | Fax: +49571 887-169
E-Mail: info.de@wago.com | Web: www.wago.com

Haben Sie Fragen zu unseren Produkten?
Wir stehen Ihnen telefonisch unter +49 (571) 887-44222 gern zur
Verfügung.