
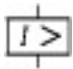
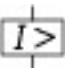




Leistungsschalter, 3p, 20A 1000V

Typ NZMH2-A20-S1
Art.-Nr. 290355
Katalog Nr.

Lieferprogramm

Sortiment				Leistungsschalter
Schutzfunktion				Anlagen- und Kabelschutz
Norm/Zulassung				IEC
Einbautechnik				Festeinbau
Auslösetechnik				Thermomagnetischer Auslöser
Baugröße				NZM2
Leiteranzahl				3-polig
Standardausrüstung				Schraubanschluss
Bemessungsstrom = Bemessungsdauerstrom	$I_n = I_u$	A		20
Schaltvermögen				
1000 V 50/60 Hz	I_{cs}	kA		10
Einstellbereich				
Überlastauslöser				
	I_r	A		15 - 20
Kurzschlussauslöser				
				
unverzögert	$I_i = I_n \times \dots$			350 A fest
				

Lasttrennschalter

Bemessungsstoßspannungsfestigkeit	U_{imp}		
Hauptstrombahnen		V	8000
Hilfsstrombahnen		V	6000
Bemessungsbetriebsspannung	U_e	V AC	1000
Bemessungsstrom = Bemessungsdauerstrom	$I_n = I_u$	A	20
Bemessungsdauerstrom	I_u	A	
IEC/EN 60947-3	I_u	A	300
Angaben zu Bemessungsdauerstrom gelten bei 50° C.			
Überspannungskategorie/Verschmutzungsgrad			III/3
Bemessungsisolationsspannung	U_i	V	1000
Einsatz in ungeerdeten Netzen		V	 690
Gebrauchskategorie			A

Bemessungskurzschlusseinschaltvermögen

1000 V 50/60 Hz	I_{cm}	kA	17
-----------------	----------	----	----

Bemessungskurzschlussausschaltvermögen I_{cn}

I_{cu} nach IEC/EN 60947 Schaltfolge O-t-CO	I_{cu}	kA	
1000 V 50/60 Hz	I_{cs}	kA	10
I_{cs} nach IEC/EN 60947 Schaltfolge O-t-CO-t-CO	I_{cs}	kA	
1000 V AC	I_{cs}	kA	3

Bemessungskurzzeitstromfestigkeit

$t = 0.3$ s	I_{cw}	kA	1.9
$t = 1$ s	I_{cw}	kA	1.9
Lebensdauer, mechanisch			20000 Schaltspiele
max. Schalthäufigkeit		S/h	120
Lebensdauer mechanisch: davon max. 50% Auslösung durch A/U - Auslöser			

Lebensdauer, elektrisch

1000 V 50/60 Hz			3000 Schaltspiele
Bei Stromwärmeverluste je Pol beziehen sich die Angaben auf den maximalen Nennstrom der Baugröße.			
Stromwärmeverluste je Pol bei I_u bezogen auf den maximalen Nennstrom der Baugröße		W	19

Anschlussquerschnitte

Standardausrüstung			Schraubanschluss
Übersicht			Basisausstattung Rahmenklemme ● - - Schraubanschluss ● ● ● Zusatzausstattung Rahmenklemmen ● ● - Schraubanschluss ● ● ● Tunnelklemme ● ● ● Rückseitiger Anschluss ● ● ● Bandanschluss - - ●
Rundleiter Cu			
Rahmenklemme			
eindrätig		mm ²	1 x (4 - 16) 2 x (4 - 16)
mehrdrätig		mm ²	1 x (25 - 185) 2 x (25 - 70)
Tunnelklemme			
eindrätig		mm ²	1 x 16
mehrdrätig		mm ²	
mehrdrätig		mm ²	1 x (25 - 185)
Schraubanschluss und rückseitiger Anschluss			
direkt am Schalter			
eindrätig		mm ²	1 x (4 - 16) 2 x (4 - 16)
mehrdrätig		mm ²	1 x (25 - 185) 2 x (25 - 70)
Al-Leitungen, Cu-Kabel			

eindrchtig		mm ²	1 x 16
mehrdchtig		mm ²	
mehrdchtig		mm ²	1 x (25 - 185)
Schraubanschluss und rckseitiger Anschluss			
Cu-Band, gelocht	min.	mm	2 x 16 x 0.8
Cu-Band, gelocht	max.	mm	10 x 16 x 0.8
Cu-Band (Lamellenzahl x Breite x Lamellenstrke)			
Rahmenklemme			
	min.	mm ²	2 x 9 x 0.8
	max.	mm ²	10 x 16 x 0.8
Schraubanschluss und rckseitiger Anschluss			
Cu-Band, gelocht	min.	mm	2 x 16 x 0.8
Cu-Band, gelocht	max.	mm	10 x 16 x 0.8
Cu-Schiene (Breite x Dicke)		mm	
Schraubanschluss und rckseitiger Anschluss			
Schraubanschluss			M8
direkt am Schalter			
	min.	mm ²	16 x 5
	max.	mm ²	20 x 5
Steuerleitungen			
		mm ²	1 x (0.75 - 2.5) 2 x (0.75 - 1.5)

Technische Daten nach ETIM 5.0

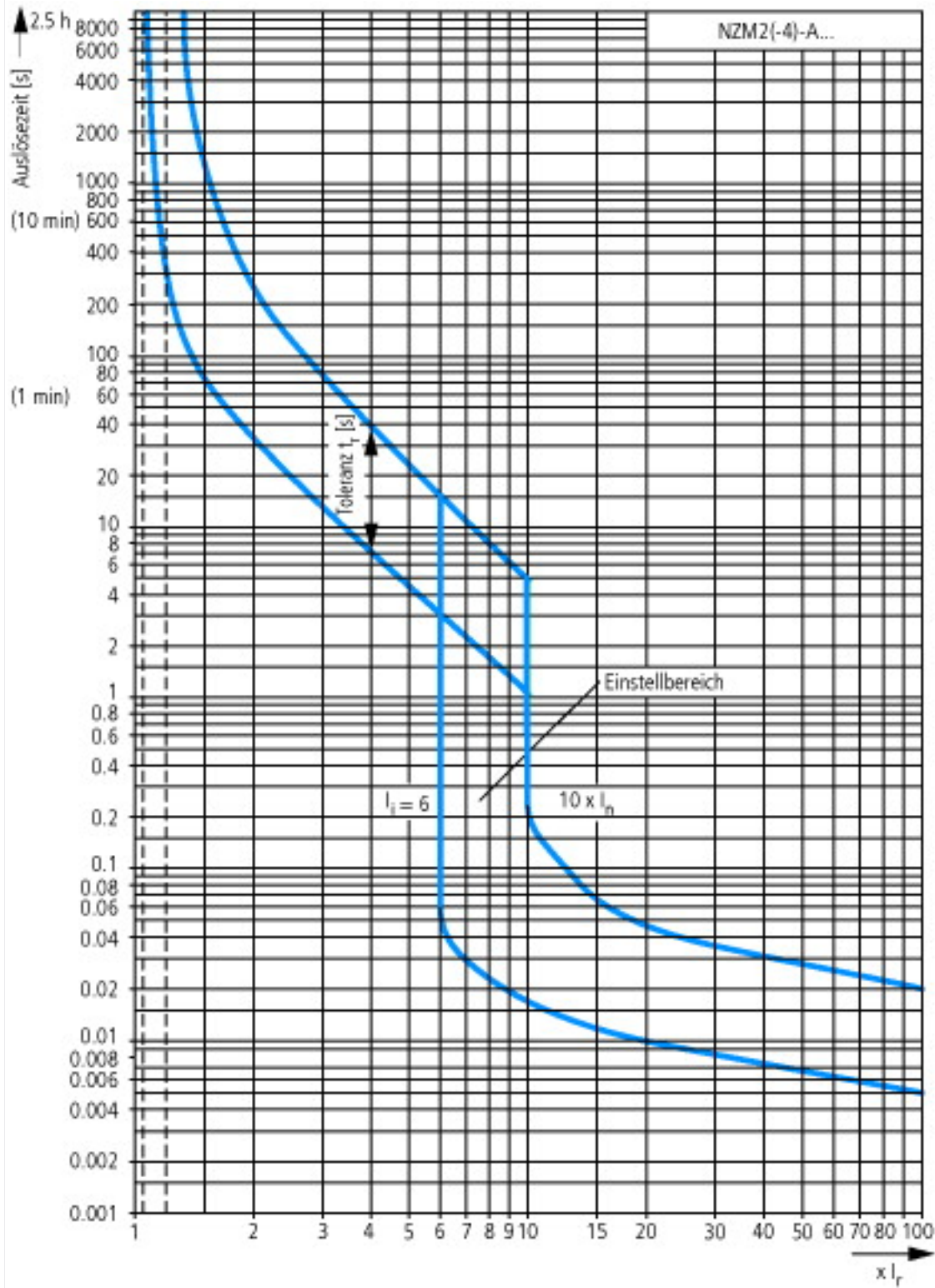
Niederspannungsschaltgerte (EG000017) / Leistungsschalter fr Trafo-, Generator- und Anlagenschutz (EC000228)

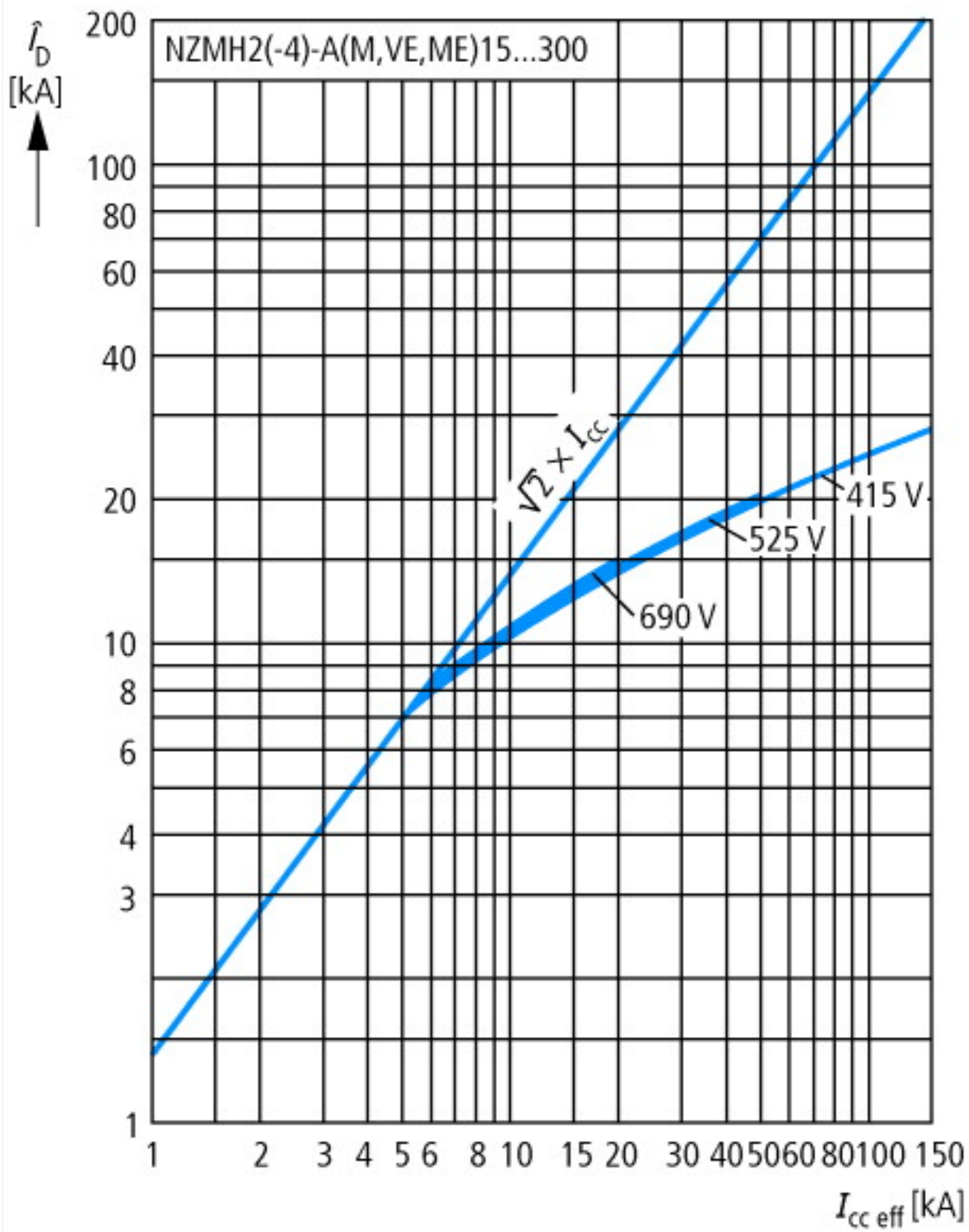
Elektro-, Automatisierungs- und Prozessleittechnik / Niederspannungs-Schaltechnik / Leistungsschalter, Leistungstrennschalter (NS) / Leistungsschalter fr Trafo-, Generator- und Anlagenschutz (ec1@ss8-27-37-04-09 [AJZ716009])

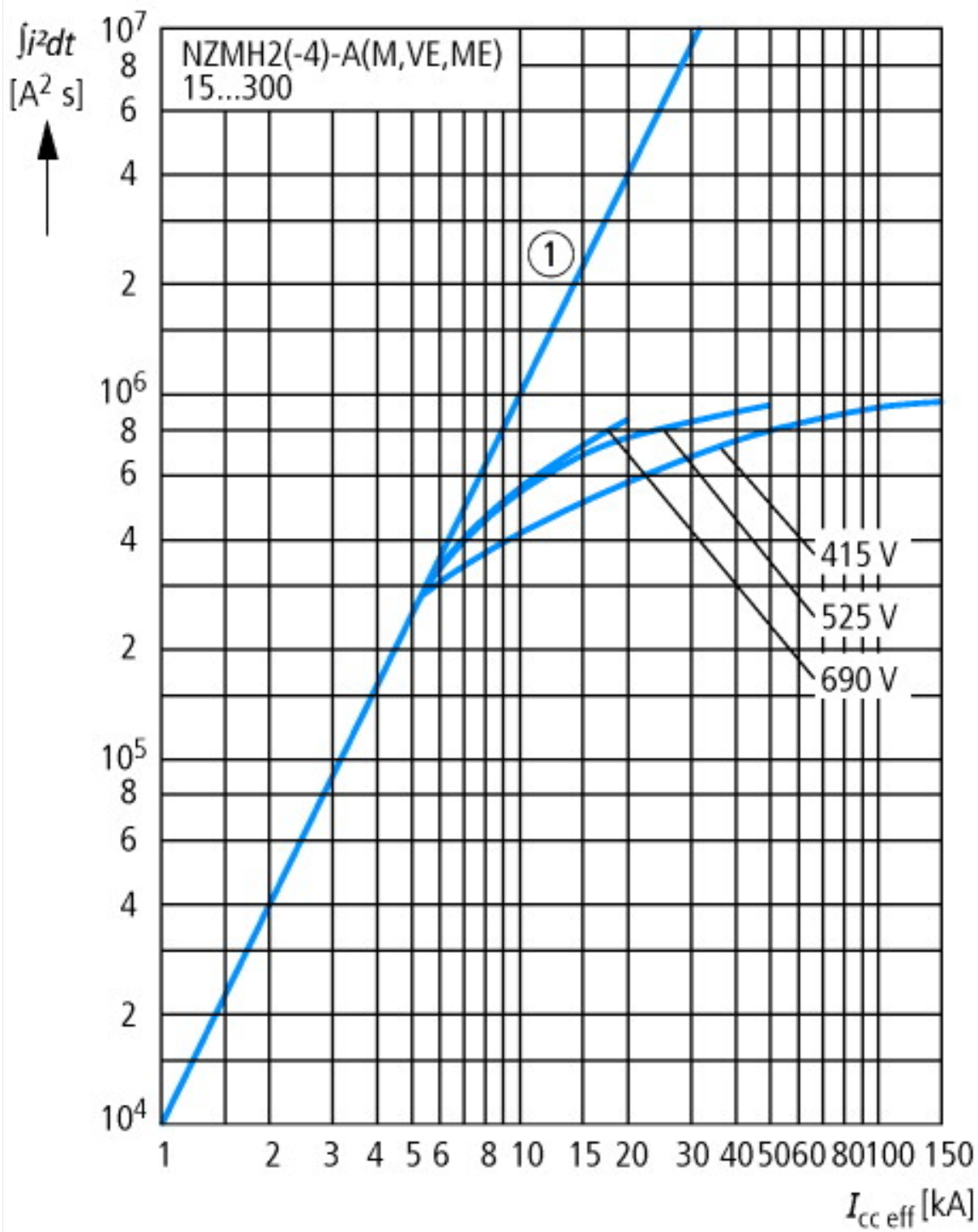
Bemessungsdauerstrom I _u	A	20
Bemessungsgrenzkurzschlussausschaltstrom I _{cu} bei 400 V, 50 Hz	kA	150
Einstellbereich berlastauslser	A	15 - 20
Einstellbereich des kurzzeitverzgerten Kurzschlussauslsers	A	0 - 0
Einstellbereich des unverzgerten Kurzschlussauslsers	A	350 - 350
Integrierter Erdschlusschutz		nein
Anschlussart Hauptstromkreis		Schraubanschluss
Gertebauart		Einbaugert Festeinbautechnik
Geeignet fr Hutschienenmontage		nein
Anzahl der Hilfskontakte als ffner		0
Anzahl der Hilfskontakte als Schlieer		0
Anzahl der Hilfskontakte als Wechsler		0
Ausgelstmelder vorhanden		nein
Mit Unterspannungsauslser		nein
Polzahl		3
Position des Anschlusses fr Hauptstromkreis		vorderseitiger Anschluss
Ausfhrung des Bettigungselements		Kipphebel
Motorantrieb optional		ja
Motorantrieb integriert		nein
Schutzart (IP)		IP20

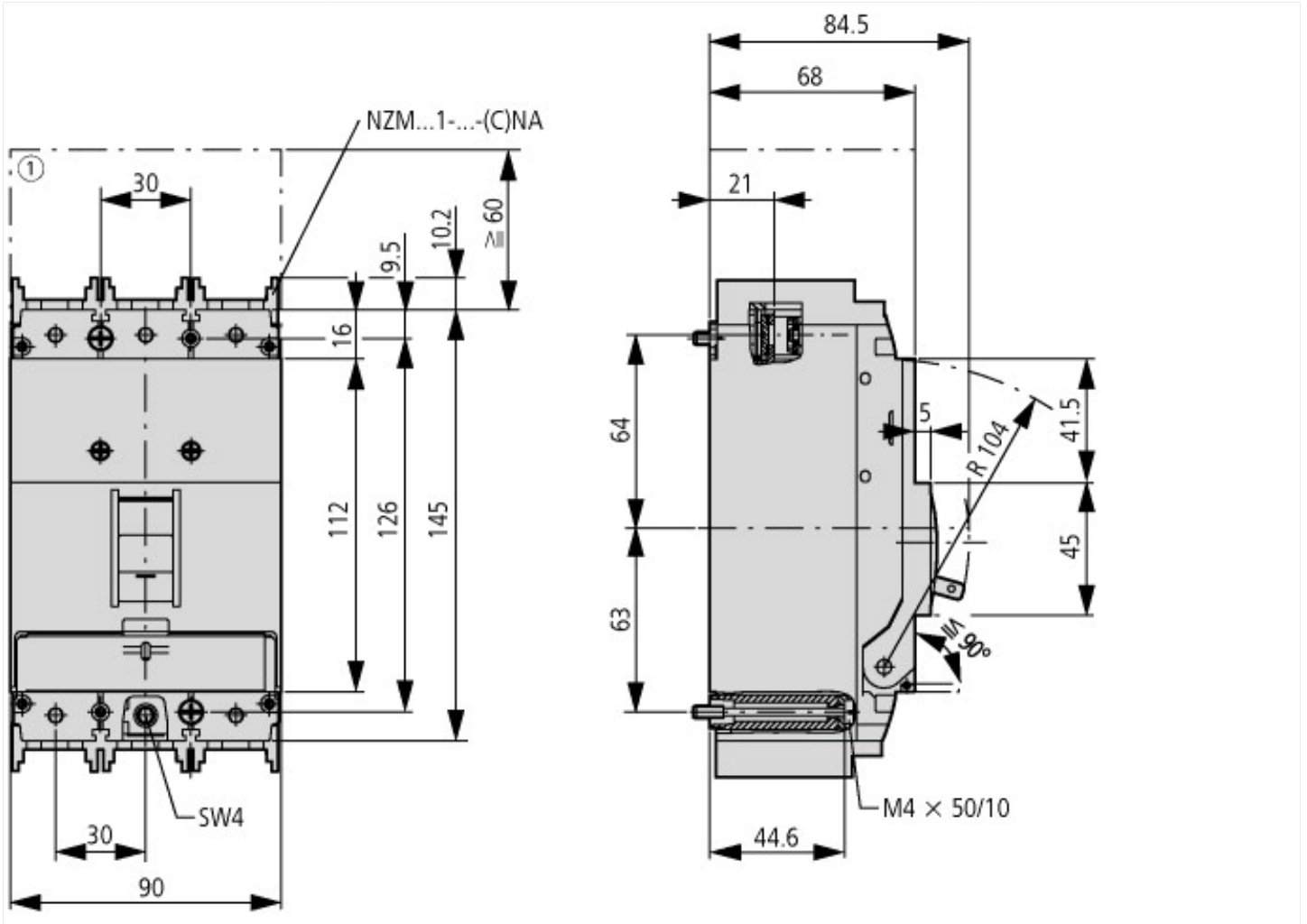
Kennlinien

Kennlinien

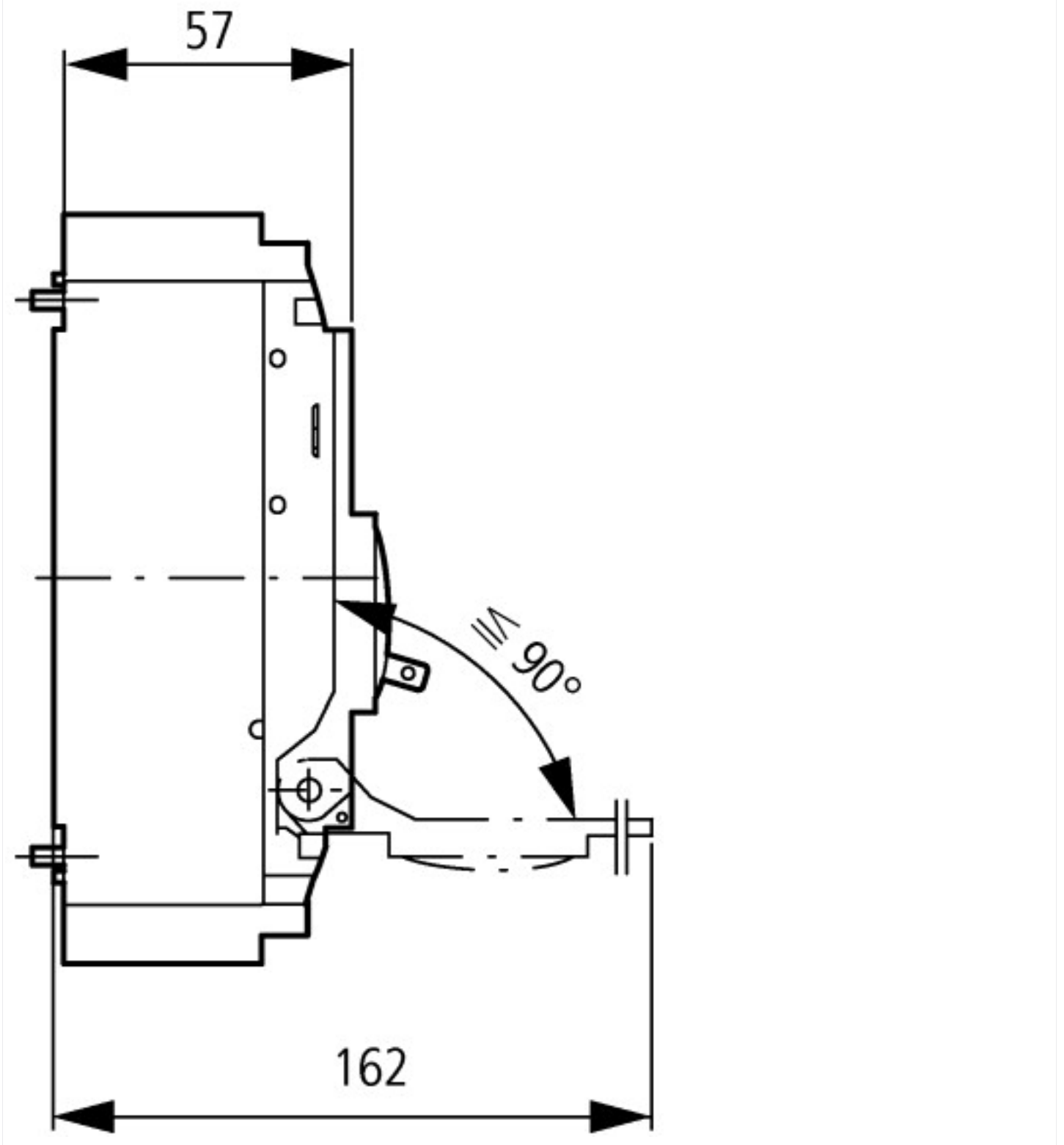








① Ausblasraum, Mindestabstand zu anderen Teilen



Weitere Produktinformationen (Verlinkungen)

IL01206006Z (AWA1230-1916) Leistungsschalter, Grundgerät

IL01206006Z (AWA1230-1916) Leistungsschalter, ftp://ftp.moeller.net/DOCUMENTATION/AWA_INSTRUCTIONS/IL01206006Z2014_07.pdf
Grundgerät

Gewichte <http://de.ecat.moeller.net/flip-cat/?edition=HPLTEv1&startpage=17.169>

Temperatureinfluss, Derating <http://de.ecat.moeller.net/flip-cat/?edition=HPLTEv1&startpage=17.170>

Wirkverlustleistung <http://de.ecat.moeller.net/flip-cat/?edition=HPLTEv1&startpage=17.172>

Auslösekenlinien einstellungsspezifisch darstellen und ihr Zusammenwirken kompetent beurteilen http://www.moeller.net/binary/ver_techpapers/ver943de.pdf

Sammelschienenadapter für die rationelle Motorstartermontage - jetzt auch für Nordamerika - http://www.moeller.net/binary/ver_techpapers/ver960de.pdf