

LED-Anbauleuchte

Eine vielseitige IP20-Leiste mit seitlichen Drucktasten zum schnellen Öffnen und Installieren der Leuchte. Zuverlässige integrierte LED-Technologie, die eine wartungsfreie Installation und eine lange Lebensdauer gewährleistet. Homogene Ausleuchtung. Direkter Ersatz für herkömmliche Leisten in Bezug auf Lichtleistung und Länge. Werkzeuglose Anschlussklemmen für Durchgangsverdrahtung. ENEC-zertifizierter Treiber.

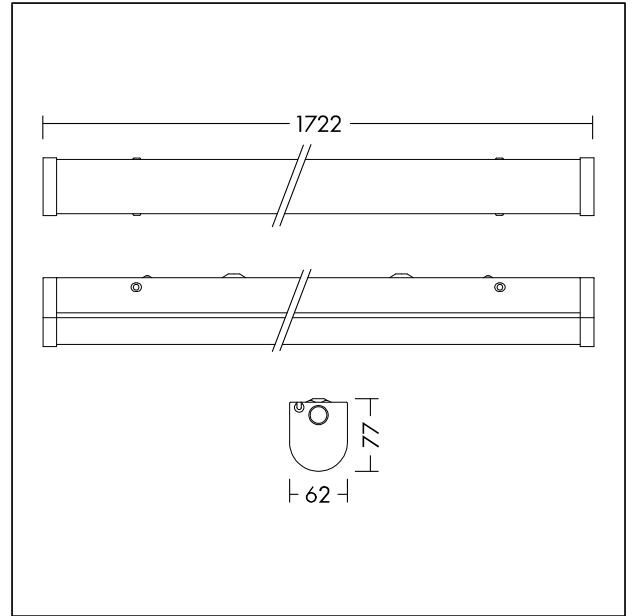
Gehäuse: Stahlblech, weiß lackiert (RAL 9002). Diffusor: Polycarbonat, opal.

Endkappen: Polycarbonat, weiß (RAL 9002).

Gewicht: 4,3 kg



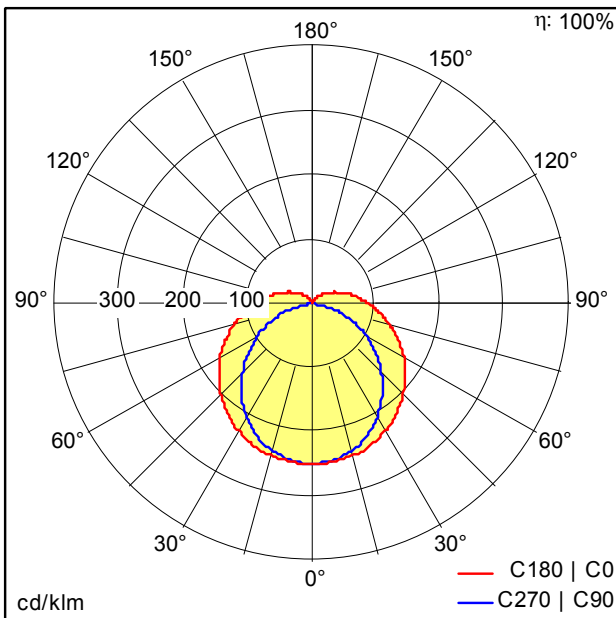
TE_POPPY_F_persp.jpg



TE_POPPY_M_1800.wmf

Lichtverteilung

STD - Standard



TE_POPPY_LED_1800_6500_840.idt

- Lichtquelle: LED
- Leuchten Lichtstrom*: 6500 lm
- Leuchten Lichtausbeute*: 108 lm/W
- Farbwiedergabeindex min.: 80
- Ähnlichste Farbtemperatur*: 4000 Kelvin
- Farborttoleranz (initial MacAdam)*: 5
- Mittlere Bemessungslebensdauer*: 50000h L70 bei 25°C
- Betriebsgerät: 1x LED_Con
- Leuchten Leistung*: 60 W Leistungsfaktor = 0,9
- Steuerung: Fixed output

Die mit * gekennzeichneten Werte sind Bemessungswerte. Die Werte gelten, wenn nicht anders angegeben, für eine Umgebungstemperatur von 25°C.