



Hauptmerkmale

Produktserie	Modicon X80
Produkt oder Komponententyp	Analoges Ausgangsmodul
Elektrische Verbindung	20-polig 1 Stecker
Isolation zwischen Kanälen	Nicht isoliert

Zusatzmerkmale

Auflös. des analogen Eingangs	16 bits
Messfehler	$\leq 0.25\%$ of full scale 0...60 °C 0.1 % of full scale 25 °C
Temperaturdrift	45 ppm/°C 0...20 mA 45 ppm/°C 4...20 mA
Minimum crosstalk attenuation	80 dB
Gleichtaktunterdrückung	80 dB
Isolationsspannung	1400 V DC zwischen Kanälen und Erde 1400 V DC zwischen Kanälen und Bus
Sensortyp	Unterbrechung 4 - 20 mA Kurzschluss 0 - 20 mA
Lastimpedanz in Ohm	≤ 350 Ohm 0 - 20 mA ≤ 350 Ohm 4 - 20 mA
Ausgangsleistung	Hochpegel
Anzahl der Analogausgänge	8
Typ des Analogausgangs	Current: 0...20 mA Strom: 4 - 20 mA
Auflösung der analogen Ausgänge	16 Bits
Versorgung	Interne Stromversorgung über Modulträger
Umwandlungszeit	≤ 4 ms
Maximaler Konversionswert	0...21 mA 0...20 mA 0...21 mA 4...20 mA
Reservemodus	Konfigurierbar Vordefiniert
Aufstellungshöhe	0 - 2000 m 2000 - 5000 m mit
Status-LED	1 LED (grün)RUN: 1 LED pro Kanal (grün)Kanaldiagnose: 1 LED (red)ERR 1 LED (red)I/O
Produktgewicht	0,15 kg
Leistungsaufnahme in W	3,6 W 24 V DC typisch 3,9 W 24 V DC maximal 0,35 W 3,3 V DC typisch 0,48 W 3,3 V DC maximal

Das vorliegende Dokument beinhaltet allgemeine Beschreibungen und/oder technische Eigenschaften der hierin enthaltenen Produkte. Anhand des vorliegenden Dokuments soll nicht die Eignung und Zuverlässigkeit dieser Produkte für bestimmte Benutzeranwendungen festgelegt werden. Es stellt auch keinen Ersatz dafür dar. Es obliegt dem Benutzer oder Integrator, eine vollständige Risikoabschätzung sowie eine Bewertung und Prüfung der Produkte hinsichtlich ihres entsprechenden Einsatzes durchzuführen. Schneider Electric Industries SAS und die entsprechenden Tochter- oder Konzerngesellschaften übernehmen nicht die Haftung für den missbräuchlichen Gebrauch der hier enthaltenen Informationen.

Montage

Vibrationsfestigkeit	3 gn
Stoßfestigkeit	30 gn
Umgebungstemperatur bei Lagerung	-40...85 °C
Umgebungstemperatur bei Betrieb	0...60 °C
Relative Feuchtigkeit	5...95 % bei 55 °C ohne Kondensation
Schutzart (IP)	IP20
Richtlinien	2014/35/EU - Niederspannungsrichtlinie 2014/30/EU - elektromagnetische Verträglichkeit
Produktzertifizierungen	CE RCM CSA EAC Handelsmarine UL
Normen	EN/IEC 61010-2-201 EN/IEC 61131-2 UL 61010-2-201 CSA C22.2 No 61010-2-201

Packing Units

Verpackungstyp VPE1	PCE
Anzahl der Geräte pro Packung	1
Verpackungsgewicht (Lbs)	226 g
Höhe VPE1	5,5 cm
Breite VPE1	11 cm
Länge VPE1	12 cm
Verpackungstyp VPE2	S02
Inhaltsmenge VPE2	15
Gewicht VPE2	3,845 kg
Höhe VPE2	15 cm
Breite VPE2	30 cm
Länge VPE2	40 cm

Offer Sustainability

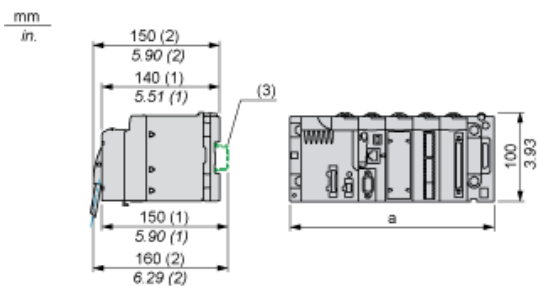
Angebotsstatus nachhaltiges Produkt	Green Premium Produkt
REACH-Verordnung	REACH-Deklaration
Frei von REACH-SVHC	Ja
EU-RoHS-Richtlinie	Übererfüllung der Konformität (außerhalb EU RoHS-Scope) EU-RoHS-Deklaration
Quecksilberfrei	Ja
Informationen zu RoHS-Ausnahmen	Ja
RoHS-Richtlinie für China	RoHS-Erklärung Für China
Umweltproduktdeklaration	Produktumweltprofil
Circular Economy-Eignung	Entsorgungsinformationen
WEEE	Das Produkt muss entsprechend bestimmter Hinweise auf Märkten der Europäischen Union entsorgt werden und darf nicht in Haushaltsabfälle gelangen.

Vertragliche Gewährleistung

Garantie	18 months
----------	-----------

Auf Racks montierte Module

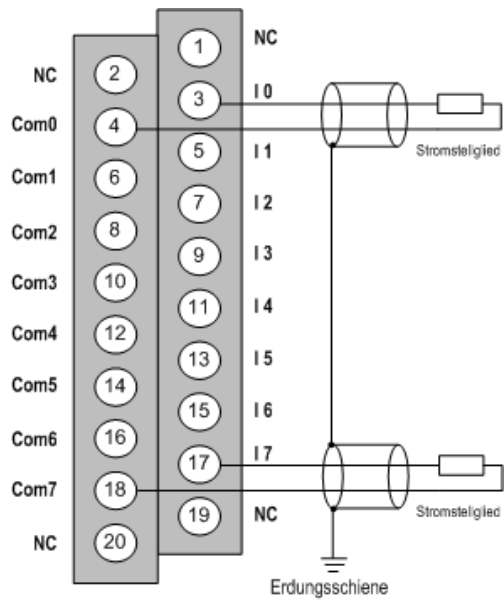
Abmessungen



- (1) Mit abnehmbarer Klemmenleiste (Schaltkäfig, Schraube oder Feder).
 (2) Mit FCN-Stecker.
 (3) Auf AM1 ED-Schiene: 35 mm breit, 15 mm tief. Nur möglich mit BMXXBP0400/0400H/0600/0600H/0800/0800H-Rack.

Rack-Referenzen	a in mm	a in in.
BMXXBP0400 und BMXXBP0400H	242,4	09,54
BMXXBP0600 und BMXXBP0600H	307,6	12,11
BMXXBP0800 und BMXXBP0800H	372,8	14,68
BMXXBP1200 und BMXXBP1200H	503,2	19,81

Verdrahtungsplan



I_x +-Pol-Eingang für Kanal x

COM_x-Pol-Eingang für Kanal x, COM_x sind intern miteinander verbunden.

Die Versorgung der Stromschleife erfolgt direkt über den Ausgang, und es ist keine externe Stromversorgung erforderlich.