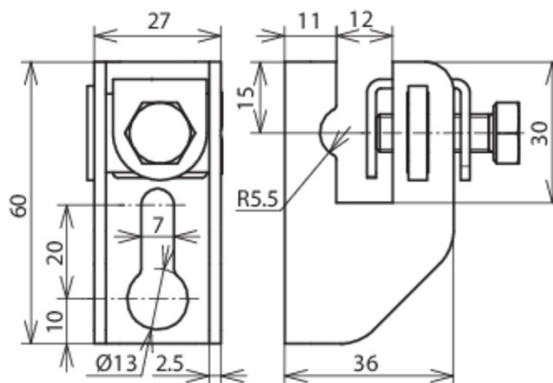


FRH 11 6.10 WA11 B7 STTZN (277 230)



Abbildung unverbindlich



Typ Art.-Nr.	FRH 11 6.10 WA11 B7 STTZN 277 230
Werkstoff Leitungshalter	St/tZn
Wandabstand	11 mm
Befestigung	Ø13 und 7 x 20 mm
Klemmbereich Rd / FI	6-10 / 11 mm
Schlitzbreite	12 mm
Schraube	☒ M8 x 25 mm
Werkstoff Schraube	NIRO
Normenbezug	DIN EN 62561-4
Gewicht	120 g
Zolltarifnummer (Komb. Nomenklatur EU)	85389099
GTIN (EAN)	4013364110984
VPE	25 Stk.

Änderungen in Form und Technik, bei Maßen, Gewichten und Werkstoffen behalten wir uns im Sinne des Fortschrittes der Technik vor. Die Abbildungen sind unverbindlich.