

akustischer Melder, kompakt, 22 mm, rund, Kunststoff, schwarz, Dauerton 2,4 kHz, IP40, Schalldruck min. 80 db./10 cm, mit Halter, Betriebsspannung AC 230 V, Schraubanschluss



Produkt-Markename	SIRIUS ACT
Produkt-Bezeichnung	Akustischer Melder
Ausführung des Produkts	Kompaktgerät
Produkttyp-Bezeichnung	3SU1
Produktlinie	Kunststoff, schwarz, 22 mm
Hersteller-Artikelnummer	
<ul style="list-style-type: none"> <li>des mitgelieferten Halters</li> </ul>	<a href="#">3SU1500-0AA10-0AA0</a>

### Gehäuse

Anzahl der Befehlsstellen	1
---------------------------	---

### Betätigungselement

Farbe	
<ul style="list-style-type: none"> <li>des Betätigungselements</li> </ul>	schwarz
Material des Betätigungselements	Kunststoff
Form des Betätigungselements	rund
Außendurchmesser des Betätigungselements	29,5 mm

### Frontring

Produktbestandteil Frontring	Nein
------------------------------	------

### Halter

<b>Material des Halters</b>	Kunststoff
-----------------------------	------------

### Allgemeine technische Daten

<b>Lautstärkepegel in 10 cm Abstand</b>	80 dB
<b>Isolationsspannung</b>	
• Bemessungswert	320 V
<b>Verschmutzungsgrad</b>	3
<b>Stoßspannungsfestigkeit Bemessungswert</b>	4 kV
<b>aufgenommener Strom</b>	
• bei Bemessungswert der Betriebsspannung maximal	28 mA
<b>Schutzart IP</b>	IP40
• der Anschlussklemme	IP20
<b>Schutzart NEMA</b>	1
<b>Schockfestigkeit</b>	
• gemäß IEC 60068-2-27	Sinushalbwelle 50g / 11 ms
• für Bahnanwendungen gemäß DIN EN 61373	Kategorie 1, Klasse B
<b>Schwingfestigkeit</b>	
• gemäß IEC 60068-2-6	10 ... 500 Hz: 5g
• für Bahnanwendungen gemäß DIN EN 61373	Kategorie 1, Klasse B
<b>Referenzkennzeichen gemäß IEC 81346-2:2009</b>	P
<b>Referenzkennzeichen gemäß DIN EN 61346-2</b>	P
<b>relative positive Toleranz der Betriebsspannung</b>	20 %
<b>relative negative Toleranz der Betriebsspannung</b>	20 %

### Versorgungsspannung

<b>Spannungsart der Versorgungsspannung</b>	
• des akustischen Signalelements	AC
<b>Versorgungsspannung bei AC</b>	
• bei 50 Hz Bemessungswert	230 V
• bei 60 Hz Bemessungswert	230 V

### Steuerstromkreis/ Ansteuerung

<b>Einschaltstrom maximal</b>	3 A
-------------------------------	-----

### Anschlüsse/ Klemmen

<b>Ausführung des elektrischen Anschlusses</b>	Schraubanschluss
<b>Art der anschließbaren Leiterquerschnitte</b>	
• eindrätig mit Aderendbearbeitung	2x (0,5 ... 0,75 mm <sup>2</sup> )
• eindrätig ohne Aderendbearbeitung	2x (1,0 ... 1,5 mm <sup>2</sup> )
• feindrätig mit Aderendbearbeitung	2x (0,5 ... 1,5 mm <sup>2</sup> )
• feindrätig ohne Aderendbearbeitung	2x (1,0 ... 1,5 mm <sup>2</sup> )
• bei AWG-Leitungen	2x (18 ... 14)
<b>Anzugsdrehmoment der Schrauben im Halter</b>	1 ... 1,2 N·m
<b>Anzugsdrehmoment</b>	

- bei Schraubanschluss

0,8 ... 1 N·m

## Umgebungsbedingungen

<b>Umgebungstemperatur</b>	
<ul style="list-style-type: none"> <li>• während Betrieb</li> <li>• während Lagerung</li> </ul>	<p>-25 ... +70 °C</p> <p>-40 ... +80 °C</p>
Umweltkategorie während Betrieb gemäß IEC 60721	3M6, 3S2, 3B2, 3K6 (bei relativer Luftfeuchtigkeit von 10 ... 95 %, keine Betauung im Betrieb erlaubt für alle Geräte hinter der Fronttafel)

## Einbau/ Befestigung/ Abmessungen

<b>Befestigungsart</b>	Frontplattenbefestigung
<b>Höhe</b>	40 mm
<b>Breite</b>	30 mm
<b>Form der Einbauöffnung</b>	rund
<b>Einbaudurchmesser</b>	22,3 mm
<b>positive Toleranz des Einbaudurchmessers</b>	0,4 mm
<b>Einbauhöhe</b>	11,4 mm
<b>Einbaubreite</b>	29,5 mm
<b>Einbautiefe</b>	49,6 mm

## Approbationen/ Zertifikate

### allgemeine Produktzulassung

### Konformitätserklärung



CCC



CSA



UL



EG-Konf.

[Sonstige](#)

### Prüfbescheinigungen

### Sonstige

[Typprüfbescheinigung/Werkzeugnis](#)

[spezielle Prüfbescheinigungen](#)

[Bestätigungen](#)

## Weitere Informationen

**Information- and Downloadcenter (Kataloge, Broschüren,...)**

<https://www.siemens.de/ic10>

**Industry Mall (Online-Bestellsystem)**

<https://mall.industry.siemens.com/mall/de/de/Catalog/product?mlfb=3SU1200-6KF10-1AA0>

**CAX-Online-Generator**

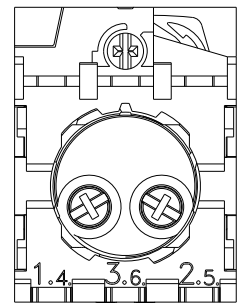
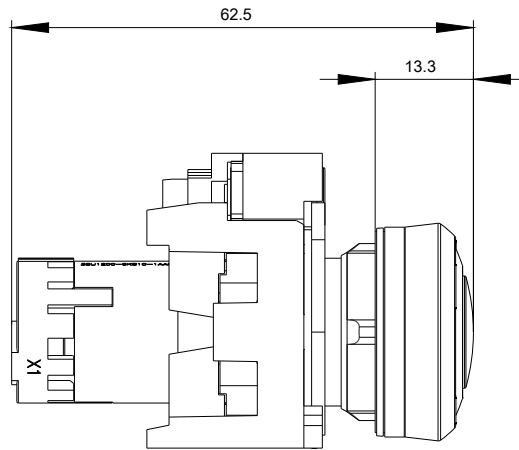
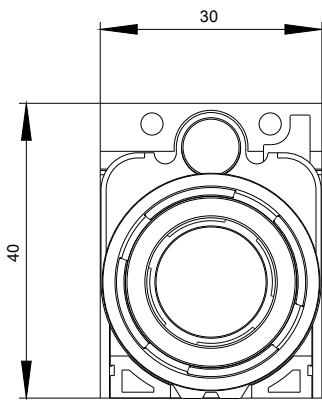
<http://support.automation.siemens.com/WW/CAXorder/default.aspx?lang=de&mlfb=3SU1200-6KF10-1AA0>

**Service&Support (Handbücher, Betriebsanleitungen, Zertifikate, Kennlinien, FAQs,...)**

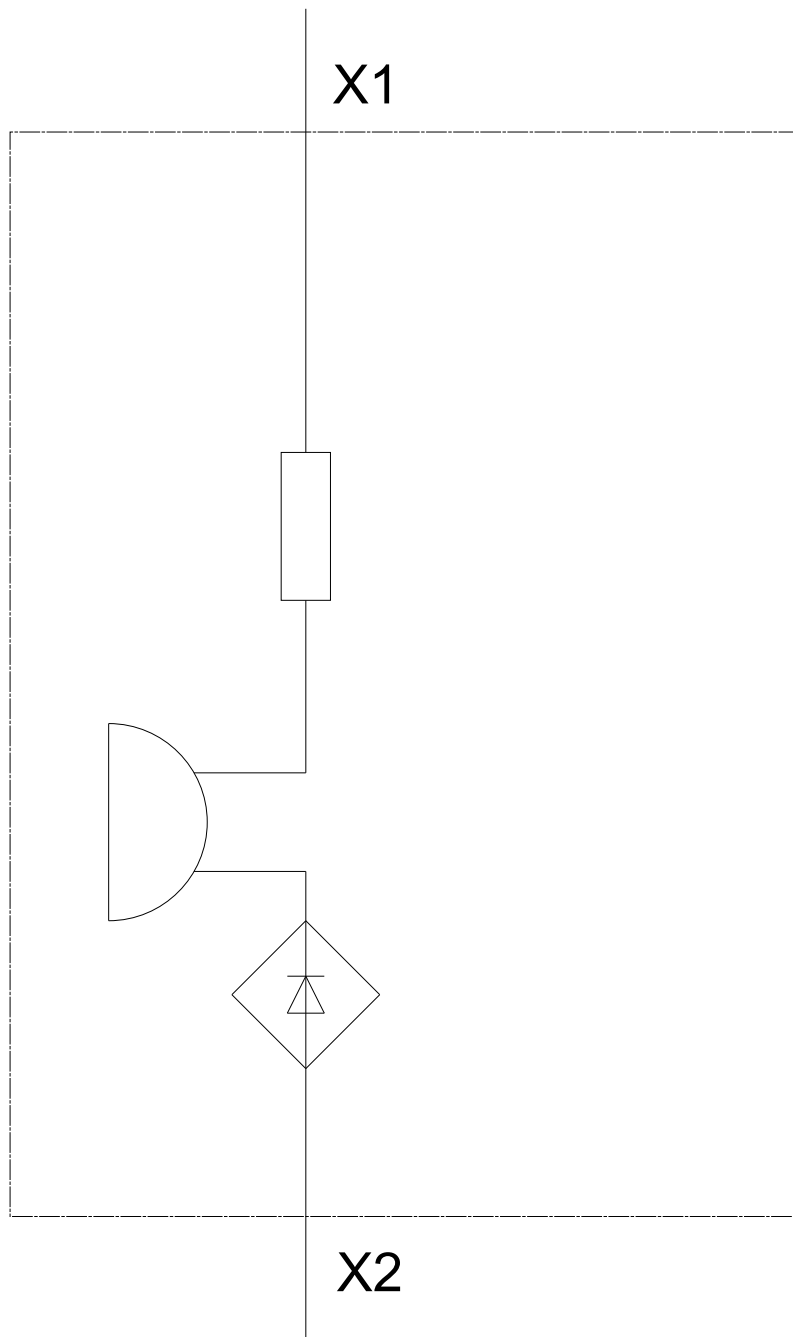
<https://support.industry.siemens.com/cs/ww/de/ps/3SU1200-6KF10-1AA0>

**Bilddatenbank (Produktfotos, 2D-Maßzeichnungen, 3D-Modelle, Geräteschaltpläne, EPLAN Makros, ...)**

[http://www.automation.siemens.com/bilddb/cax\\_de.aspx?mlfb=3SU1200-6KF10-1AA0&lang=de](http://www.automation.siemens.com/bilddb/cax_de.aspx?mlfb=3SU1200-6KF10-1AA0&lang=de)



-P  
230 V AC



letzte Änderung:

15.05.2020