



Plana: SICURY-Steckd.2P+E16A DE Steckklemm.weiß

14208.FX

Plana / Geräte / Steckdosen - weitere Standards

SICURY-Steckd.2P+E16A DE Steckklemm.weiß

SICURY-Steckdose 2P+E 16 A 250 V~ deutscher Standard, Steckklemmen, weiß - 2 Module

Produktstatus

3 - Aktiv

Mindestbestellmenge

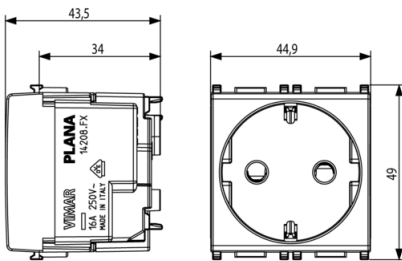
20 NR

Video

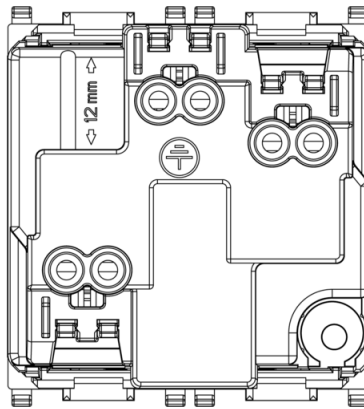
- [Smartfix - Intelligente Steckklemmen](#)



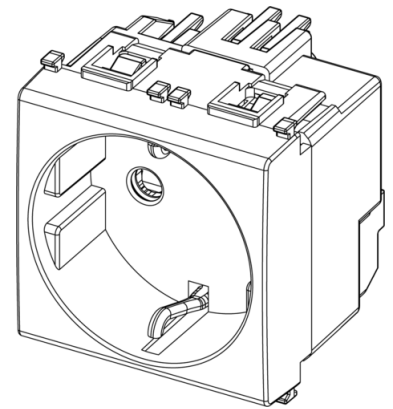
Zeichnungen



Zeichnung Dimensionen



Zeichnung zurück



3D-Ansicht



Technische Daten

- **Gruppe:** Installationsschalterprogramme/Steckvorr
- **Klasse:** Steckdose
- **Model:** Protective contact (SCHUKO)
- **With built-in USB power supply:** No
- **Number of modules (module syst):** 2
- **Number of socket outlets switc:** 0
- **Imprint/indication:** Without imprint
- **Connection type:** Plug clamp
- **With hinged lid:** No
- **With child-protection:** Yes
- **Label space/information surfac:** Yes
- **Colour:** White
- **RAL-number (akin):** 9003
- **Transparent:** No
- **Lockable:** No
- **Eject-mechanism:** No
- **Insulated mounting:** No
- **With function lighting:** No
- **Over voltage protection:** No
- **Fault current protection:** No
- **Mounting method:** Flush mounted (plaster)
- **Material:** Plastic
- **Material quality:** Thermoplastic
- **Halogen free:** Yes
- **Surface protection:** Untreated
- **Surface finishing:** Glossy
- **With on/off switch:** No
- **With loop through function:** No
- **Rotated central insert:** No
- **Nominal current:** 16 A
- **Nominal voltage:** 250 v
- **Frequency:** 50,00 - 60,00 HZ
- **Suitable for degree of protect:** IP20
- **For heavy conditions (in accor:** No
- **Impact strength:** Other
- **Width of device:** 44,80 mm
- **Height of device:** 49,00 mm
- **Depth of device:** 38,90 mm

Marken

- 00. CE-Kennzeichnung - EU
- 09. VDE - Deutschland ([download](#))
- 37. Kennzeichnung - Marokko
- 99. WEEE-Richtlinie ([download](#))

Verpackung



8 007352 513020
Artikelnummer 8007352513020
Menge 1 NR
Abm. 5x4,7x5,1 [cm]
Gewicht 55 [g]



8 007352 513037
Artikelnummer 8007352513037
Menge 20 NR
Abm. 26,4x11x10,9 [cm]
Gewicht 1.100 [g]



8 007352 513044
Artikelnummer 8007352513044
Menge 240 NR
Abm. 54,5x36x23,5 [cm]
Gewicht 13.804 [g]

Legal

Vimar behält sich das Recht vor, jederzeit und ohne Vorankündigung die Merkmale der gemeldeten Produkte zu ändern. Die Installation muss durch Fachpersonal gemäß den im Anwendungsland des Geräts geltenden Vorschriften zur Installation elektrischer Materialien erfolgen. Für die Nutzungsbedingungen der im Produktblatt enthaltenen Informationen verweisen wir auf [Nutzungsbedingungen](#).