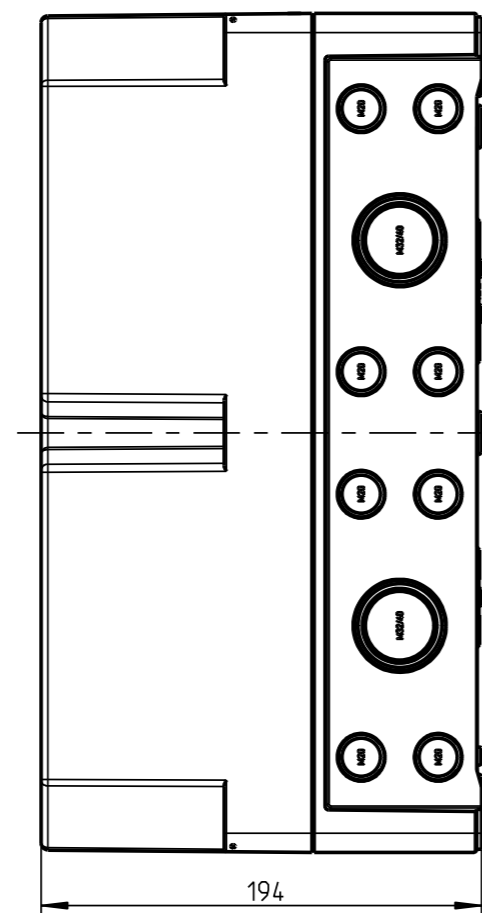
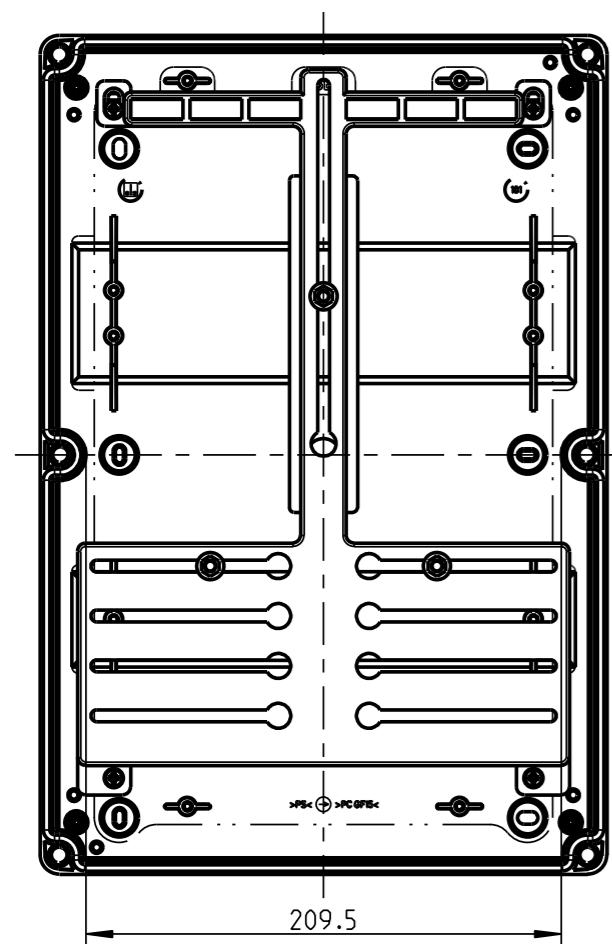
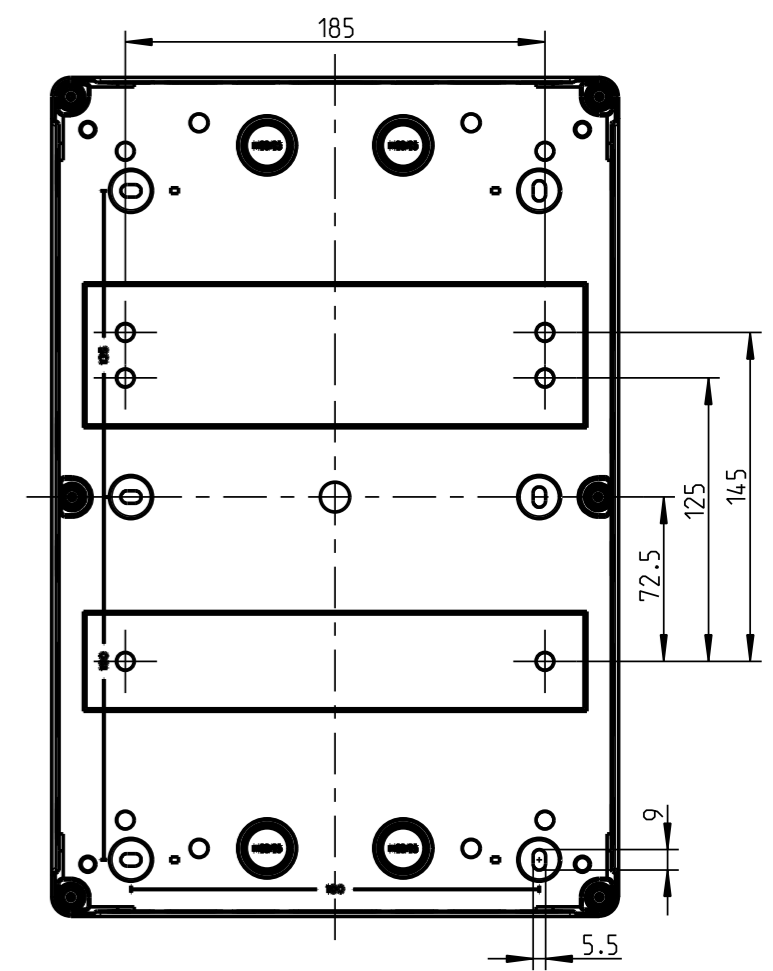
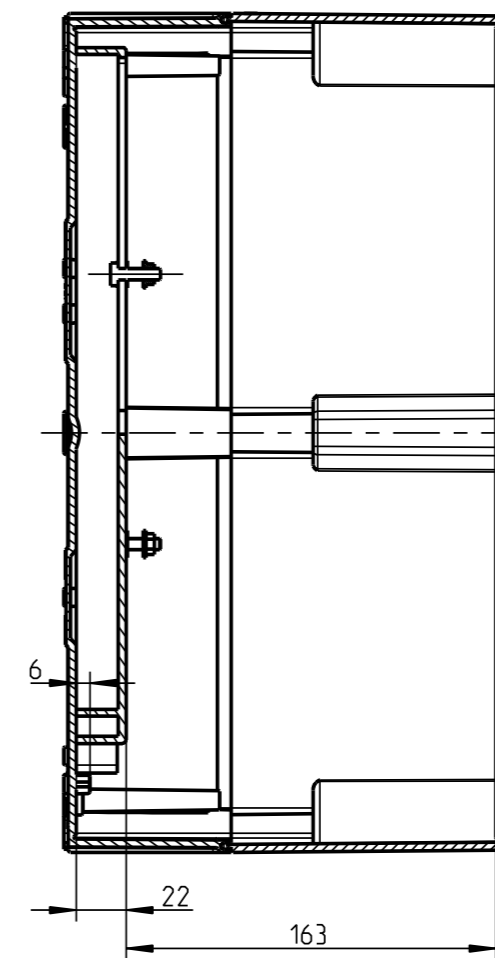
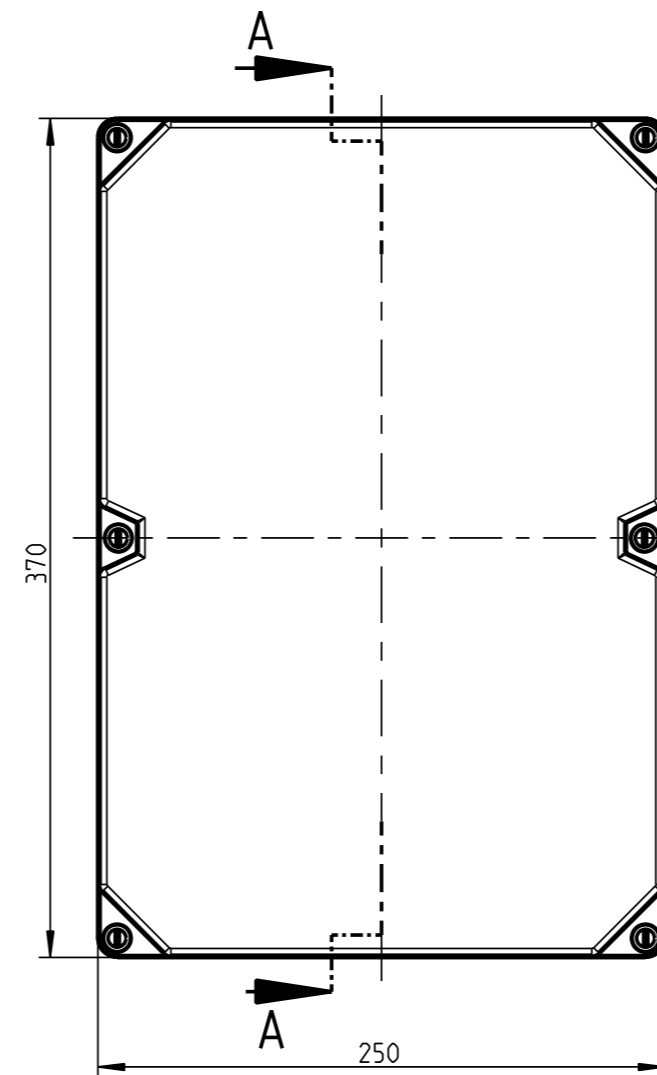


A-A



Weitergabe sowie Vervielfaeltigung dieser Unterlage, Verwertung und Mitteilung ihres Inhalts nicht gestattet, soweit nicht ausdruuecklich zugestanden. Zuwiderhandlungen verpflichten zu Schadenersatz. Alle Rechte fuer den Fall der Patenterteilung oder Gebrauchsmuster-eintragung vorbehalten.

Schutzvermerk nach DIN 34 beachten!	(Verwendungsbereich)	(Zul. Abw.)	(Oberflaeche)	Masstab	3:10	(Volumen in cm ³)	0.000
				(Werkstoff, Halbzeug)			
		Datum	Name	(Benennung)			
	Bearb.	25.04.06	DHa	Massblatt			
	Gepr.	25.04.06	W Ge	ZKi 1			
	Vers.						
	Status						
	spelsberg			(Zeichnungsnummer)	M-749-001-01	Blatt	1
	Zust.	Aenderung	Datum	Name (Urspr.)	(Ersatz fuer)	Bl.	