

Schlüsselschalter RONIS, 22 mm, rund, Kunststoff mit Metallfrontring, Schließ-Nr. SB30, mit 2 Schlüsseln, 3 Schaltstellungen I>O-II, links tastend, rechts verrastend, Schaltwinkel 2x45°, 10:30h/12h/13:30h, Schlüsselabzug O, mögliche Sonderschließungen: SB31, 421, 455



| | |
|---|---|
| Produkt-Markename | SIRIUS ACT |
| Produkt-Bezeichnung | Schlüsselschalter |
| Ausführung des Produkts | Betätigungs-/Meldeelement |
| Produkttyp-Bezeichnung | 3SU1 |
| Produktlinie | Kunststoff mit Metallfrontring, matt, 22 mm |
| Hersteller-Artikelnummer | |
| <ul style="list-style-type: none"> des mitgelieferten Schlüssels | 3SU1950-0FB80-0AA0 |

| Betätigungselement | |
|---|---|
| Funktionsweise des Betätigungselements | tastend/verrastend, 2x45° (10:30h/12h/13:30h), Rückzug von links, rechts verrastend |
| Produkterweiterung optional Leuchtmittel | Nein |
| Farbe | |
| <ul style="list-style-type: none"> des Betätigungselements | silber |
| Material des Betätigungselements | Metall |
| Form des Betätigungselements | Schlüssel |
| Außendurchmesser des Betätigungselements | 29,5 mm |
| Anzahl der Schaltstellungen | 3 |
| Schalterstellung für Schlüsselabzug | O |
| Schaltwinkel | |

| | |
|-------------------------------|-------|
| • nach rechts | 45° |
| • nach links | 45° |
| Fabrikat des Schlosses | RONIS |
| Schlüsselnummer | SB30 |

| Frontring | |
|-------------------------------------|-------------|
| Produktbestandteil Frontring | Ja |
| Ausführung des Frontrings | Standard |
| Material des Frontrings | Metall matt |
| Farbe des Frontrings | sandgrau |

| Allgemeine technische Daten | |
|---|-----------------------------|
| Schutzart IP | IP66, IP67, IP69(IP69K) |
| • der Anschlussklemme | IP20 |
| Schutzart NEMA | 1, 2, 3, 3R, 4, 4X, 12, 13 |
| Schockfestigkeit | |
| • gemäß IEC 60068-2-27 | Sinushalbwellen 50g / 11 ms |
| • für Bahnanwendungen gemäß DIN EN 61373 | Kategorie 1, Klasse B |
| Schwingfestigkeit | |
| • gemäß IEC 60068-2-6 | 10 ... 500 Hz: 5g |
| • für Bahnanwendungen gemäß DIN EN 61373 | Kategorie 1, Klasse B |
| Schalthäufigkeit maximal | 1 800 1/h |
| mechanische Lebensdauer (Schaltspiele) | |
| • typisch | 1 000 000 |
| Referenzkennzeichen gemäß IEC 81346-2:2009 | S |
| Referenzkennzeichen gemäß DIN EN 61346-2 | S |

| Umgebungsbedingungen | |
|---|--|
| Umgebungstemperatur | |
| • während Betrieb | -25 ... +70 °C |
| • während Lagerung | -40 ... +80 °C |
| Umweltkategorie während Betrieb gemäß IEC 60721 | 3M6, 3S2, 3B2, 3C3, 3K6 (bei relativer Luftfeuchtigkeit von 10 ... 95 %) |

| Einbau/ Befestigung/ Abmessungen | |
|---|---------|
| Höhe | 29,5 mm |
| Breite | 29,5 mm |
| Form der Einbauöffnung | rund |
| Einbaudurchmesser | 22,3 mm |
| positive Toleranz des Einbaudurchmessers | 0,4 mm |
| Einbauhöhe | 49,4 mm |
| Einbaubreite | 29,5 mm |
| Einbautiefe | 25,4 mm |

Approbationen/ Zertifikate

| | | |
|-----------------------------|-----------------------|---------------------|
| allgemeine Produktzulassung | Konformitätserklärung | Prüfbescheinigungen |
|-----------------------------|-----------------------|---------------------|



[Sonstige](#)

[spezielle Prüfbescheinigungen](#)

| | |
|---------------------|--------------------|
| Prüfbescheinigungen | Marine / Schiffbau |
|---------------------|--------------------|

[Typprüfbescheinigung/Werkszeugnis](#)



| |
|----------|
| Sonstige |
|----------|

[Bestätigungen](#)

Weitere Informationen

Information- and Downloadcenter (Kataloge, Broschüren,...)

<https://www.siemens.de/ic10>

Industry Mall (Online-Bestellsystem)

<https://mall.industry.siemens.com/mall/de/de/Catalog/product?mlfb=3SU1030-4BP01-0AA0>

CAX-Online-Generator

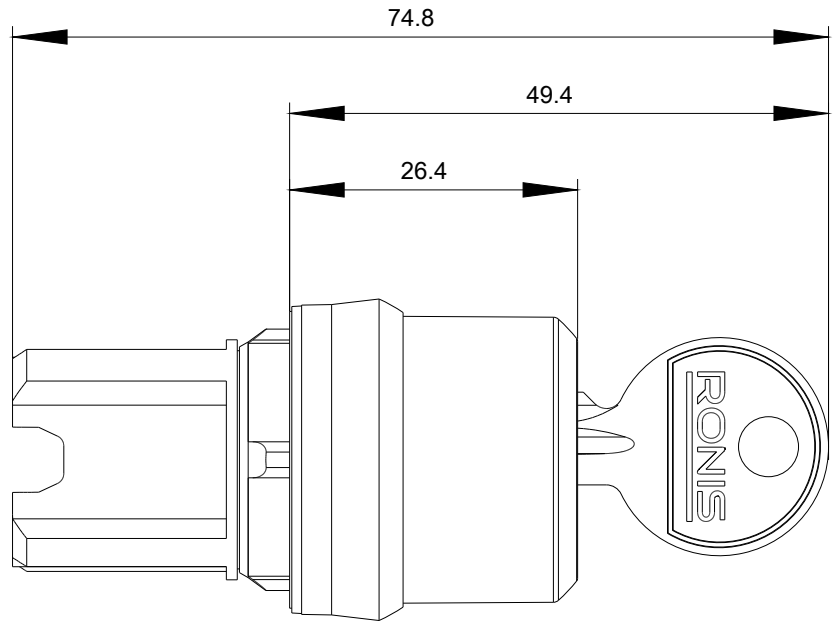
<http://support.automation.siemens.com/WW/CAXorder/default.aspx?lang=de&mlfb=3SU1030-4BP01-0AA0>

Service&Support (Handbücher, Betriebsanleitungen, Zertifikate, Kennlinien, FAQs,...)

<https://support.industry.siemens.com/cs/ww/de/ps/3SU1030-4BP01-0AA0>

Bilddatenbank (Produktfotos, 2D-Maßzeichnungen, 3D-Modelle, Geräteschaltpläne, EPLAN Makros, ...)

http://www.automation.siemens.com/bilddb/cax_de.aspx?mlfb=3SU1030-4BP01-0AA0&lang=de



letzte Änderung:

09.07.2020