

Datenblatt - AZM400Z-ST-1P2P

Sicherheitszuhaltung / AZM400



(Die Abbildung kann vom Original abweichen!)

- Bistabiles, motorgetriebenes System
- Zuhaltekraft 10.000 N
- Entsperrern gegen Querkraft bis 300 N möglich
- PL e / Kat. 4 / SIL 3 für Verriegelungs- und Zuhaltfunktion
- Zweikanalige Ansteuerung der Zuhaltfunktion
- Betrieb an P/P- und P/N-schaltenden Ausgängen
- Großes Betätigerspiel
- Universelle Codierung mit RFID-Technologie
- Steckverbinder M12, 8-polig
- Zuhaltungs-Überwachung
- 1 Diagnoseausgang
- Manuelle Hilfsentriegelung

Bestelldaten

Produkt-Typbezeichnung	AZM400Z-ST-1P2P
Artikelnummer	103003590
EAN Code	4030661472577
eCl@ss	27-27-26-03

Zulassung

Zulassung



Sicherheitsbetrachtung


Verriegelungsfunktion:

Vorschriften	ISO 13849-1, IEC 61508
PL	bis e
Kategorie	bis 4
PFH Wert	$1,0 \times 10^{-9} / h$
PFD Wert	$9,0 \times 10^{-5}$
SIL	bis 3
Gebrauchsdauer	20 Jahre

Zuhaltfunktion:

Vorschriften	ISO 13849-1, IEC 61508
PL	bis e
Kategorie	bis 4
PFH Wert	$1,8 \times 10^{-9} / h$
PFD Wert	$1,6 \times 10^{-4}$
SIL	bis 3
Gebrauchsdauer	20 Jahre

Allgemeine Daten

Produkt-Name	AZM400
Vorschriften	IEC 60947-5-1, ISO 14119, ISO 13849-1, IEC 61508
Richtlinienkonformität (J/N) 	Ja
für Sicherheitsfunktionen geeignet (J/N)	Ja

Wirkprinzip	Magnetfeld / RFID
Codierungsstufe gemäß ISO 14119	gering
Codierung	Universelle Codierung
Werkstoff des Gehäuses	Leichtmetall-Druckguss
Gehäusebeschichtung	keine
Gewicht	730 g
Zuhaltungs-Überwachung (J/N)	Ja
Frei belegbarer Taster und LED (J/N)	Nein
Reaktionszeit	≤ 100 ms
Bereitschaftsverzögerung	≤ 1,5 s
Empfohlene Betätiger	AZM400-B1

Mechanische Daten

Ausführung des elektrischen Anschlusses	Steckverbinder M12, 8-polig
Verriegelungsprinzip	bistabil
Mechanische Lebensdauer	≥ 1.000.000 Schaltspiele
- davon mit Querkraft $F_{\text{quer}} = 100 \text{ N}$	100.000 Schaltspiele
Schaltabstand	
- Zulässiger Abstand Betätiger / Gerät inkl. Winkelversatz	1 ... 7 mm
- Mindestabstand zwischen Geräten	30 mm
Schockfestigkeit	30 g / 11 ms
Schwingungsfestigkeit	10 ... 150 Hz, Amplitude 0,35 mm
Fluchtentriegelung vorhanden (J/N)	Nein
Hilfsentriegelung vorhanden (J/N)	Ja
Elektronische Hilfsentriegelung vorhanden (J/N)	Nein
Zuhaltekraft F	10.000 N
Max. Querkraft bei Bolzenrückfahrt (gegen verspannte Tür)	300 N
- Hinweis: gilt nicht für Flucht- und Hilfsentriegelung	
Anzugsdrehmoment für Befestigungsschrauben	8 Nm
Betätiger- und Zuhaltungsversatz	2°
Befestigungsschrauben	2 x M6 (10.9)

Umgebungsbedingungen

Umgebungstemperatur	
- min. Umgebungstemperatur	0 °C
- max. Umgebungstemperatur	+55 °C
Lager- und Transporttemperatur	
- min. Lager- und Transporttemperatur	-40 °C
- max. Lager- und Transporttemperatur	+85 °C
Schutzart	IP66, IP67 gemäß IEC/EN 60529
Schutzklasse	III
Luft- und Kriechstrecken nach IEC/EN 60664-1	
- Bemessungsstoßspannungsfestigkeit U^{imp}	0,8 kV
- Überspannungskategorie	III
- Verschmutzungsgrad	3

Elektrische Daten

Anzahl der Hilfskontakte	0 St.
Anzahl der Sicherheitskontakte	2 St.
Quer-/ Kurzschlusserkennung möglich (J/N)	Ja
Versorgungsspannung U^{B} (stabilisiertes PELV-Netzteil)	24 VDC -15% / +10%
Schaltfrequenz	0,3 Hz
Stromaufnahme	0,1 A
- bei Verfahren des Bolzens	max. 0,6 A
Bemessungsisolationsspannung U^{i}	32 VDC
Bedingter Bemessungskurzschlussstrom	100 A
Geräteabsicherung	2 A
Hilfsspannung U^{he} (unterbrechungsfreie Stromversorgung)	Nein

Min. Schließ-/Öffnungszyklus	3 s
- bei Dauerbetrieb min. mittlere Zykluszeit	20 s

Elektrische Daten - Sicherheitsausgänge

Sicherheitsausgänge	Y1 und Y2
Ausführung des Schaltausgangs	kurzschlussfest, p-schaltend
Bemessungsbetriebsspannung	24 VDC
Reststrom I ^r	≤ 0,5 mA
Bemessungsbetriebsstrom I ^e	0,25 A
Gebrauchskategorie	DC-12, DC-13
Spannungsfall U ^d	≤ 2 V
Testimpulsbreite	≤ 0,4 ms
Testhäufigkeit	1 Hz

Elektrische Daten - Diagnoseausgang

Serielle Diagnose (J/N)	Nein
Ausführung des Schaltausgangs	kurzschlussfest, p-schaltend
Anzahl der Diagnosesignale	1 St.
Bemessungsbetriebsspannung U ^e	24 VDC
Bemessungsbetriebsstrom I ^e	0,05 A
Spannungsfall U ^d	≤ 2 V
Gebrauchskategorie	DC-12, DC-13
Arbeitsweise des Diagnoseausgangs	Der kurzschlussfeste Diagnoseausgang OUT kann für zentrale Anzeigen oder Steuerungsaufgaben, z.B. in einer SPS, herangezogen werden.
Hinweis	Der Diagnoseausgang ist kein sicherheitsrelevanter Ausgang!

Elektrische Daten - Steuereingänge

Steuereingänge zum Entsperrern	E1 und E2, p-schaltend, E3, n-schaltend
Schaltsschwellen	-3 V ... 5 V (Low) 15 V ... 30 V (High)
Stromaufnahme je Eingang	> 10 mA ... < 15 mA / 24 V
Zulässiger Reststrom der Ansteuerung	1,5 mA
Zulässige Diskrepanzzeit Eingangssignal	≤ 10 s
Akzeptierte Testimpulslänge auf Eingangssignal	< 5 ms
- bei einem Testimpulsabstand von	≥ 40 ms

LED-Zustandsanzeige

LED-Zustandsanzeige (J/N)	Ja
LED-Zustandsanzeige	
- Versorgungsspannung U ^B	grüne LED
- Betriebszustand	gelbe LED
- Fehler Funktionsstörung	rote LED

ATEX

Explosionsschutz-Kategorie für Gas	keine
Explosionsschutz-Kategorie für Staub	keine

Abmessungen

Abmessungen des Sensors	
- Breite des Sensors	77,8 mm
- Höhe des Sensors	166,7 mm
- Länge des Sensors	46,7 mm

Kontaktbelegung

1	A1 Versorgungsspannung UB
2	E1 Steuereingang 1
3	A2 GND
4	Y1 Sicherheitsausgang 1
5	OUT Diagnoseausgang
6	E3 Steuereingang 3
7	Y2 Sicherheitsausgang 2
8	E2 Steuereingang 2

Lieferumfang

Die Betätiger sind nicht im Lieferumfang enthalten.

Typenschlüssel

AZM400Z(1)(2)(3)(4)(5)

(1)

ST	1 Einbaustecker M12, 8-polig
ST2	2 Einbaustecker M12, 8-polig / 5-polig

(2)

<i>ohne</i>	Standard Codierung
I1	Individuelle Codierung
I2	Individuelle Codierung, mehrfach anlernbar

(3)

1P2P	1 Diagnoseausgang und 2 Sicherheitsausgänge, p-schaltend (nur für ST)
2P2P	2 Diagnoseausgänge und 2 Sicherheitsausgänge, p-schaltend (nur für ST2)

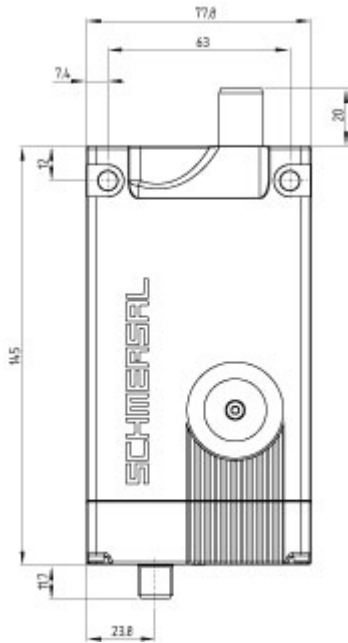
(4)

<i>ohne</i>	Hilfsentriegelung
T	Fluchtentriegelung

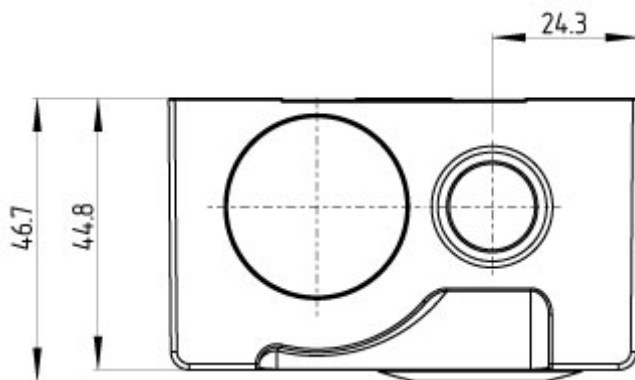
(5)

<i>ohne</i>	ohne elektronische Hilfsentriegelung (nur für ST)
E	mit elektronischer Hilfsentriegelung (nur für ST2)

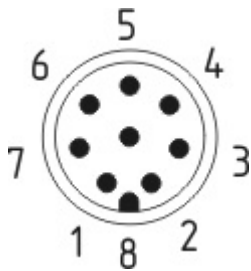
Abbildungen



Maßzeichnung (Grundgerät)



Maßzeichnung (Grundgerät)



Polbild

K.A. Schmersal GmbH & Co. KG, Mödinghofe 30, D-42279 Wuppertal
 Die genannten Daten und Angaben wurden sorgfältig geprüft. Technische Änderungen und Irrtümer vorbehalten.
 Generiert am 29.06.2017 - 14:11:05h Kasbase 3.2.7.F.64l