



## Busabschluss, SWD, für Flachleitung

Typ  
Art.-Nr.  
Katalog Nr.

SWD4-RC8-10  
116020



### Lieferprogramm

Sortiment		SmartWire-DT Zusatzausrüstung
Zubehör		Netzwerkabschluss
Funktion		für den Abschluss eines jeden SmartWire-DT Stranges
Anbindung an SmartWire-DT		ja
verwendbar für		EU5C-SWD... EU5E-SWD... SWD4-...F8-24...
verwendbar für		für 8-polige Flachbandleitung
Schutzart (IEC/EN 60529, EN50178, VBG 4)		IP20

### Approbationen

UL File No.	E29184
UL Category Control No.	NKCR
CSA File No.	2324643
CSA Class No.	3211-07
North America Certification	UL listed, CSA certified
Specially designed for North America	No

<b>Typ</b>			SWD4-RC8-10
<b>Allgemeines</b>			
Normen und Bestimmungen			IEC/EN 61131-2 EN 50178
Abmessungen (B x H x T)		mm	48.5 x 34.5 x 10
Gewicht		g	10
Einbaulage			beliebig

### Mechanische Umgebungsbedingungen

Schutzart (IEC/EN 60529, EN50178, VBG 4)			IP20
Schwingungen (IEC/EN 61131-2:2008)			
konstante Amplitude 3,5 mm		Hz	5 - 8.4
konstante Beschleunigung 1 g		Hz	8.4 - 150
Schockfestigkeit (IEC/EN 60068-2-27) Halbsinus 15 g/11 ms		Schocks	9
Kippfallen (IEC/EN 60068-2-31)	Fallhöhe	mm	50
freier Fall, verpackt (IEC/EN 60068-2-32)		m	0.3

### Elektromagnetische Verträglichkeit (EMV)

Überspannungskategorie			II
Verschmutzungsgrad			2
Elektrostatische Entladung (IEC/EN 61131-2:2008)			
Luftentladung (Level 3)		kV	8
Kontaktentladung (Level 2)		kV	4
Elektromagnetische Felder (IEC/EN 61131-2:2008)			
80 - 1000 MHz		V/m	10
1.4 - 2 GHz		V/m	3
2 - 2.7 GHz		V/m	1
Funkentstörung (SmartWire-DT)			EN 55011 Klasse A
Burst (IEC/EN 61131-2:2008, Level 3)			
SmartWire-DT Leitungen		kV	1
Einströmung (IEC/EN 61131-2:2008, Level 3)		V	10

### Klimatische Umgebungsbedingungen

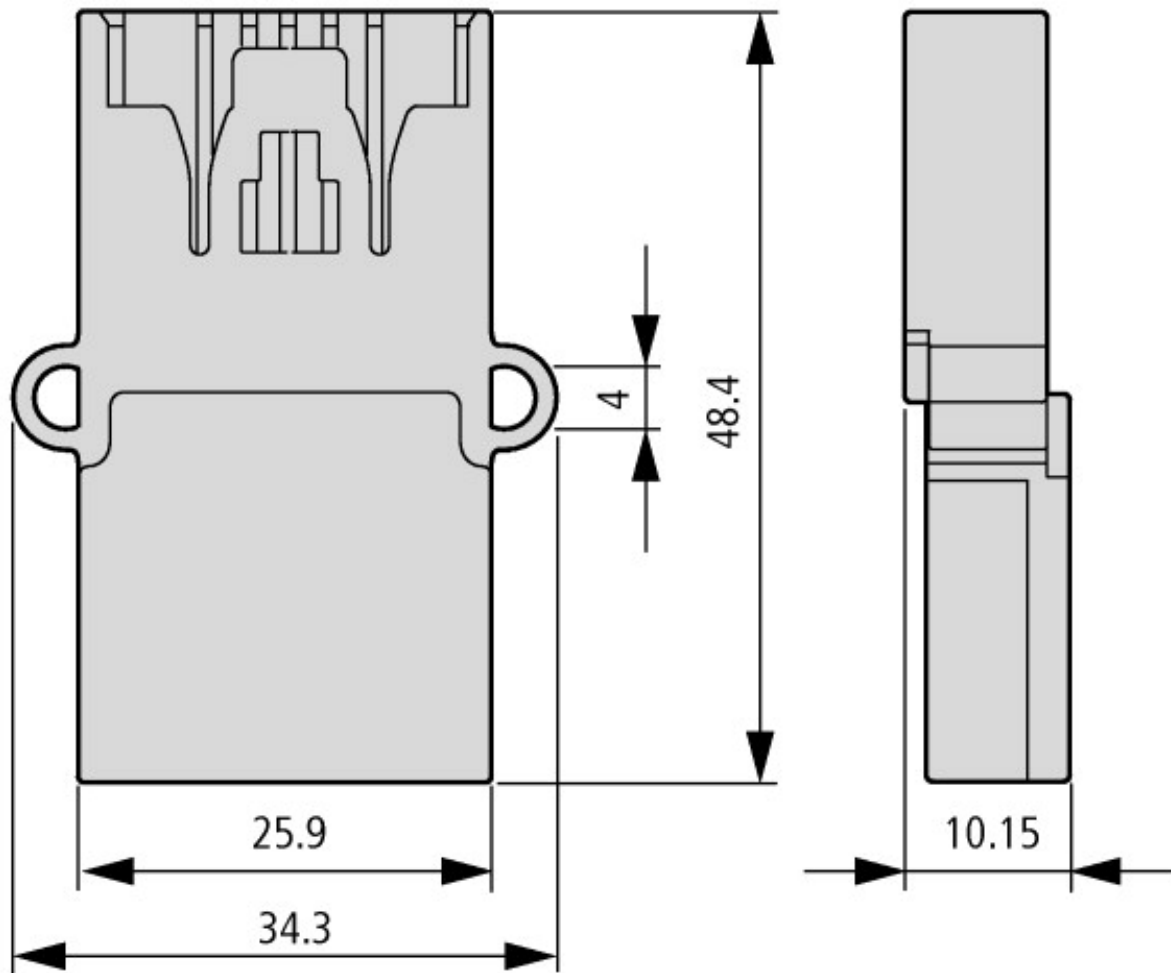
Umgebungstemperatur		°C	
Betauung			Betauung durch geeignete Maßnahmen verhindern
Betriebsumgebungstemperatur (IEC 60068-2)		°C	- 25 - + 55
Betauung			Betauung durch geeignete Maßnahmen verhindern
Lagerung		°C	- 40 - 70
relative Luftfeuchte, nicht betauend (IEC/EN 60068-2-30)		%	5 - 95

### Anschlussmöglichkeiten

Anschluss 1			Stiftleiste, 8-polig
Anzahl Steckzyklen			≥ 200
Stromaufnahme		mA	17

### Technische Daten nach ETIM 5.0

Industriesteuerungen SPS (EG000024) / Zubehör für Steuerungen (EC002584)			
Elektro-, Automatisierungs- und Prozessleittechnik / Steuerung / Steuerung (Zubehör) / Steuerung (Zubehör, nicht spezifiziert) (ecl@ss8-27-24-92-90 [AKN560010])			
Art des elektrischen Zubehörs			Stecker
Art des mechanischen Zubehörs			-
Art der Dokumentation			-



Busabschluss  
Netzwerkabschluss

## Weitere Produktinformationen (Verlinkungen)

### IL04716001Z (AWA1160-2512) SmartWire-DT: Verdrahtungsmaterial und Zubehör

IL04716001Z (AWA1160-2512) SmartWire-DT: Verdrahtungsmaterial und Zubehör [ftp://ftp.moeller.net/DOCUMENTATION/AWA\\_INSTRUCTIONS/IL04716001Z2013\\_03.pdf](ftp://ftp.moeller.net/DOCUMENTATION/AWA_INSTRUCTIONS/IL04716001Z2013_03.pdf)

### MN05006002Z-DE (AWB2723-1617) SmartWire-DT, Das System

MN05006002Z-DE (AWB2723-1617) SmartWire-DT, Das System - Deutsch [ftp://ftp.moeller.net/DOCUMENTATION/AWB\\_MANUALS/MN05006002Z\\_DE.pdf](ftp://ftp.moeller.net/DOCUMENTATION/AWB_MANUALS/MN05006002Z_DE.pdf)

MN05006002Z-EN (AWB2723-1617) SmartWire-DT, The System - English [ftp://ftp.moeller.net/DOCUMENTATION/AWB\\_MANUALS/MN05006002Z\\_EN.pdf](ftp://ftp.moeller.net/DOCUMENTATION/AWB_MANUALS/MN05006002Z_EN.pdf)

MN05006002Z-IT (AWB2723-1617) SmartWire-Darwin, Il sistema - italiano [ftp://ftp.moeller.net/DOCUMENTATION/AWB\\_MANUALS/MN05006002Z\\_IT.pdf](ftp://ftp.moeller.net/DOCUMENTATION/AWB_MANUALS/MN05006002Z_IT.pdf)