

| 63 A 4- und 5-polig bis 690 V |



Wandsteckdose

Stecker

Technische Daten

Ex-Steckvorrichtungen nach IEC 60309-1/2

Kennzeichnung nach 94/9/EG	Ⓔ II 2 G Ex de IIC T5/T6 / Ⓔ II 2 D Ex tD A21 IP66 T80 °C
EG-Baumusterprüfbescheinigung	PTB 00 ATEX 1070
IECEX-Prüfbescheinigung	IECEX BKI 04.0004
Kennzeichnung nach IECEx	Ex ed IIC T6
Zulässige Umgebungstemperatur	-20 °C bis + 40 °C ¹⁾
Bemessungsspannung	690 V (AC)
Bemessungsstrom	63 A
Frequenz	bis 400 Hz
Bemessungsein-/ausschaltvermögen AC-3 gem. EN 60947-4	U _e 690 V / I _e 63 A
Externe Vorsicherung	ohne therm. Schutz: 63 A mit therm. Schutz: 80 A gL (Nennstrom auf 63 A eingestellt)
Schutzklasse	I
Schutzart nach EN 60529	IP66
Gehäusefarbe	schwarz

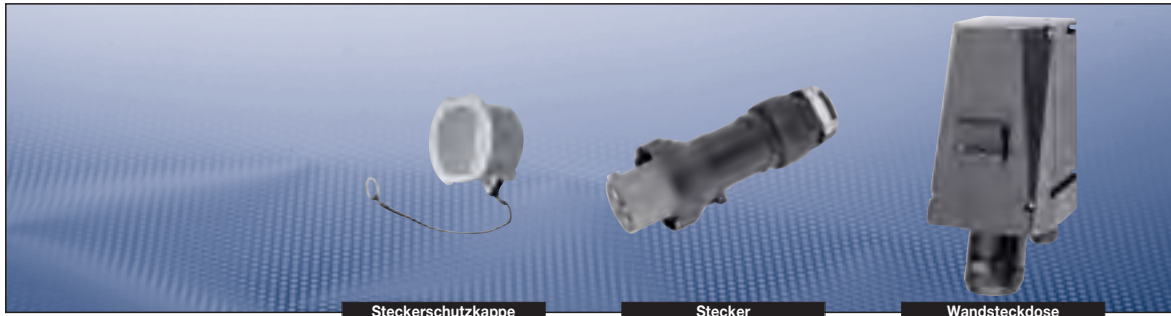
Wandsteckdose

Leitungseinführungen/Gehäusebohrung	1 x M50 Ø 22 - 35 mm, 1 x M50 Ex-Schraubverschluss Kunststoff oder 2 x M40 Metallgewinde mit 2 Ex-Schraubverschluss Kunststoff
Anschlussklemmen	2 x 4 - 25 mm ² / mit Kabelschuh 1 x 35 mm ²
Gehäusematerial	Glasfaserverstärkter Polyester

Stecker

Leitungseinführung	Ø 19 - 34 mm
Anschlussklemmen	1 x 4 - 16 mm ² , Stift-Kabelschuh ¹⁾ 1 x 25 mm ²
Gehäusematerial	Polyamid

¹⁾ Erweiterter Temperaturbereich auf Anfrage



Bestellangaben

Spannung	h	Typ	Hilfskontakt	Leitungseinf.	Gewicht ca.	Bestell-Nr.
Typ 63 A 4-polig						
200-250 V		Wandsteckdose	–	KU	8,1 kg	GHG 514 4409 R0001
		Wandsteckdose	–	ME	8,2 kg	GHG 514 4409 R3001
		Stecker	–	–	0,75 kg	GHG 514 7409 R0001
380-415 V		Wandsteckdose	–	KU	8,1 kg	GHG 514 4406 R0001
		Wandsteckdose	–	ME	8,2 kg	GHG 514 4406 R3001
		Wandsteckdose	ja	KH	8,2 kg	GHG 514 4406 R0501
		Stecker	–	–	0,75 kg	GHG 514 7406 R0001
480-500 V		Wandsteckdose	–	KU	8,1 kg	GHG 514 4407 R0001
		Wandsteckdose	–	ME	8,2 kg	GHG 514 4407 R3001
		Wandsteckdose	ja	KH	8,2 kg	GHG 514 4407 R0501
		Stecker	–	–	0,75 kg	GHG 514 7407 R0001
600-690 V		Wandsteckdose	–	KU	8,1 kg	GHG 514 4405 R0001
		Wandsteckdose	–	ME	8,1 kg	GHG 514 4405 R3001
		Wandsteckdose	ja	KH	8,2 kg	GHG 514 4405 R0501
		Stecker	–	–	0,75 kg	GHG 514 7405 R0001

Typ 63 A 5-polig						
200-250 V		Wandsteckdose	–	KU	8,1 kg	GHG 514 4506 R0001
380-415 V		Wandsteckdose	–	ME	8,1 kg	GHG 514 4506 R3001
		Wandsteckdose	ja	KH	8,2 kg	GHG 514 4506 R0501
		Stecker	–	–	0,75 kg	GHG 514 7506 R0001

Zubehör

Steckerschutzhülle für Stecker

Typ	BE	Bestell-Nr.
Stiftkabelschuh 25 mm ²	5	GHG 510 1916 R0001
Steckerschutzhülle 4-polig/5-polig	1	GHG 510 1901 R0006

Andere Spannungsbereiche und Ausführungen auf Anfrage lieferbar.

KU = 1 x Kunststoff-Leitungseinführungen M40 für Ø 17-28 mm, 1 x M40 Ex-Schraubverschluss Kunststoff

KH = 1 x Kunststoff-Leitungseinführungen M40 für Ø 16-28 mm,

1 x Kunststoff-Leitungseinführungen M25 für Ø 8 - 17 mm, mit Hilfskontakt

ME = 2 x Metallgewinde M32 mit Ex-Schraubverschluss Kunststoff

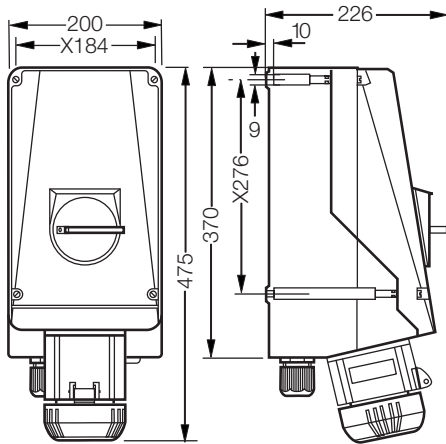
| 63 A 4- und 5-polig bis 690 V |



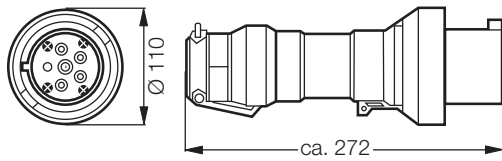
Wandsteckdose

Stecker

Maßzeichnungen | Schaltschema

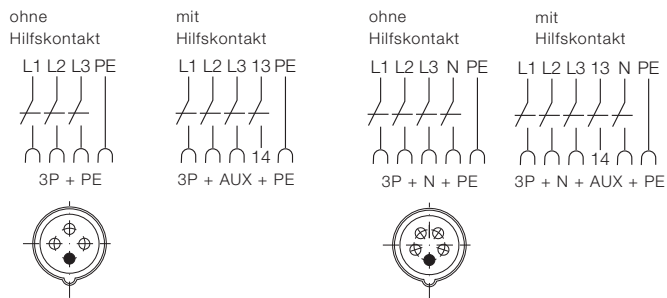


Wandsteckdose 4/5-polig



Stecker 4/5-polig

X = Befestigungsmaß



Maßangaben in mm