

INSTRUCTION

36-2016



Flat Polymero

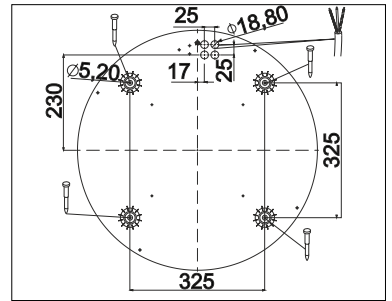
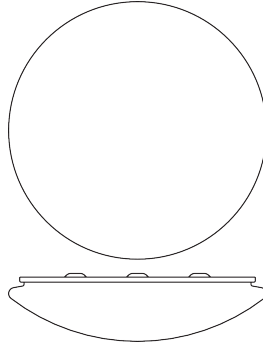
312096.002.3

IP 40 IK03 F CE E 220 - 240 V / 50 - 60 Hz



3 x 1,5 mm²

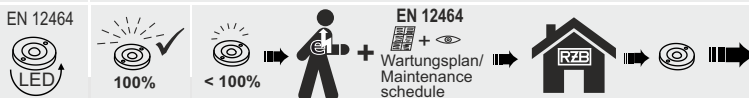
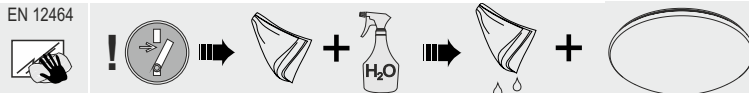
2,50 mm²



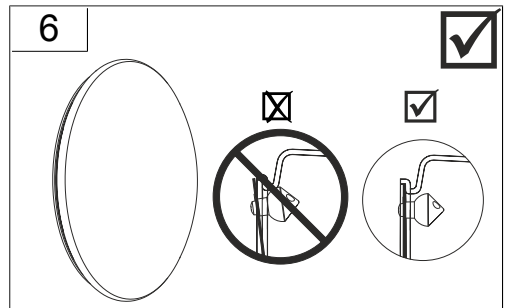
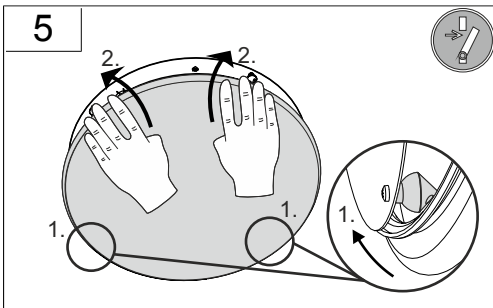
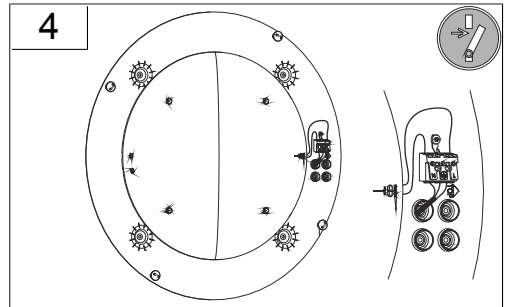
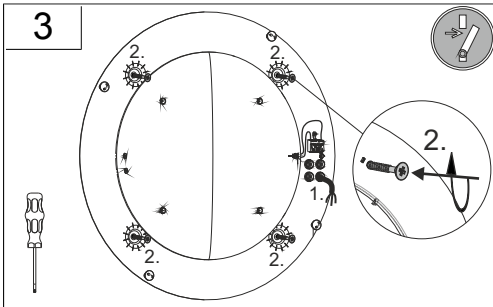
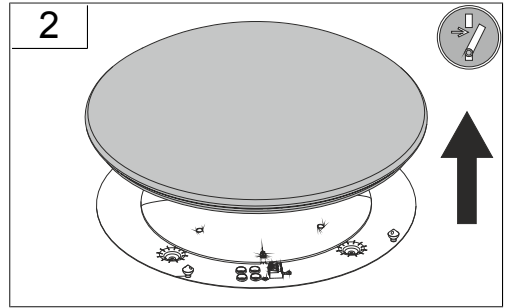
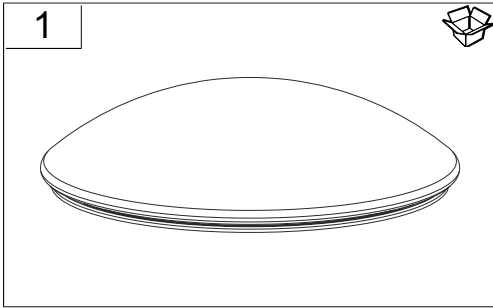
312096.002.3	D 620, H 160	LED	33,0 W	4,02 kg
Φ	EEL _{LED}	EEL	CRI	CCT
3250 lm	A+	A+	80	4000K



Die Leuchte darf nur mit ihren vollständigen Schutzabdeckungen betrieben werden.
The luminaire must be used with its complete protective covers only.

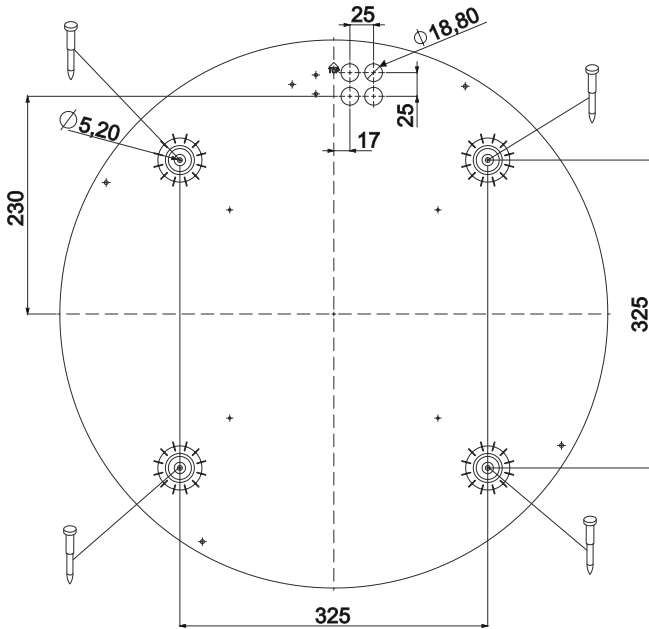


RZB
Rudolf Zimmermann,
Bamberg GmbH
Rheinstraße 16
D-96052 Bamberg
Deutschland
Telefon +49 951/79 09-0
Telefax +49 951/79 09-198
www.rzb.de
info@rzb-leuchten.de





a



b

DIN 4844



Vor Wartung oder Reparatur freischalten/
power off before maintenance or repair



08-311173.012 Ersatzdiffusor PMMA D 620

0,7 kg