

## Buchseneinsatz - HCC 4-F - 1600001

Bitte beachten Sie, dass die hier angegebenen Daten dem Online-Katalog entnommen sind. Die vollständigen Informationen und Daten entnehmen Sie bitte der Anwenderdokumentation. Es gelten die Allgemeinen Nutzungsbedingungen für Internet-Downloads.  
(<http://phoenixcontact.de/download>)


Buchseneinsatz, Nennspannung: 500 V, Nennstrom: 25 A, Anschlussart: Schraubanschluss, Anzahl der Anschlüsse: 10, Polzahl: 10, Querschnitt: 0,2 mm<sup>2</sup> - 4 mm<sup>2</sup>, AWG: 24 - 12, Breite: 92 mm, Höhe: 18 mm, Farbe: grau, Montageart: direktes Anschrauben



### Ihre Vorteile

- Solide Zugentlastung für Stecker- und Buchsenteil
- Fingerberührsicher, auch im gezogenen Zustand

### Kaufmännische Daten

Verpackungseinheit	50 STK
GTIN	 4 017918 021733
GTIN	4017918021733
Gewicht pro Stück (exklusive Verpackung)	43,480 g
Zolltarifnummer	85366990
Herkunftsland	Deutschland
Verkaufsschlüssel	BE1ZWX

### Technische Daten

#### Allgemein

Polzahl	10
Anzahl der Etagen	1
Anzahl der Anschlüsse	10
Potenziale	10
Nennquerschnitt	4 mm <sup>2</sup>
Farbe	grau
Isolierstoff	PA
Brennbarkeitsklasse nach UL 94	V2
Bemessungsstoßspannung	6 kV
Verschmutzungsgrad	3

# Buchseneinsatz - HCC 4-F - 1600001

## Technische Daten

### Allgemein

Überspannungskategorie	III
Isolierstoffgruppe	I
Maximale Verlustleistung bei Nennbedingung	1,02 W
Belastungsstrom maximal	25 A (bei 4 mm <sup>2</sup> Leiterquerschnitt)
Nennstrom I <sub>N</sub>	25 A
Nennspannung U <sub>N</sub>	500 V
Offene Seitenwand	Nein
Umgebungstemperatur (Betrieb)	-60 °C ... 85 °C
Umgebungstemperatur (Lagerung/Transport)	-25 °C ... 55 °C (Für kurze Zeit, nicht über 24 h, -60 bis +70 °C)
Zulässige Luftfeuchtigkeit (Lagerung/Transport)	30 % ... 70 %
Umgebungstemperatur (Montage)	-5 °C ... 70 °C
Umgebungstemperatur (Betätigung)	-5 °C ... 70 °C

### Maße

Breite	92 mm
Länge	31,5 mm
Höhe	18 mm
Bohrlochabstand	83 mm
Rastermaß	7,62 mm

### Anschlussdaten

Anschlussart	Schraubanschluss
Schraubengewinde	M3
Abisolierlänge	7 mm
Anzugsdrehmoment min	0,5 Nm
Anzugsdrehmoment max	0,6 Nm
Anschluss gemäß Norm	IEC 61984
Leiterquerschnitt starr min	0,2 mm <sup>2</sup>
Leiterquerschnitt starr max	4 mm <sup>2</sup>
Leiterquerschnitt AWG min	24
Leiterquerschnitt AWG max	12
Leiterquerschnitt flexibel min.	0,2 mm <sup>2</sup>
Leiterquerschnitt flexibel max.	4 mm <sup>2</sup>
Leiterquerschnitt flexibel AWG min	24
Leiterquerschnitt flexibel AWG max	12
Leiterquerschnitt flexibel m. Aderendhülse ohne Kunststoffhülse min	0,25 mm <sup>2</sup>
Leiterquerschnitt flexibel m. Aderendhülse ohne Kunststoffhülse max	4 mm <sup>2</sup>
Leiterquerschnitt flexibel m. Aderendhülse m. Kunststoffhülse min	0,25 mm <sup>2</sup>
Leiterquerschnitt flexibel m. Aderendhülse m. Kunststoffhülse max:	4 mm <sup>2</sup>
2 Leiter gleichen Querschnitts starr min	0,2 mm <sup>2</sup>
2 Leiter gleichen Querschnitts starr max	2,5 mm <sup>2</sup>
2 Leiter gleichen Querschnitts flexibel min	0,2 mm <sup>2</sup>

# Buchseneinsatz - HCC 4-F - 1600001

## Technische Daten

### Anschlussdaten

2 Leiter gleichen Querschnitts flexibel max	2,5 mm <sup>2</sup>
2 Leiter gleichen Querschnitts flexibel mit TWIN-Aderendhülse mit Kunststoffhülse min	0,5 mm <sup>2</sup>
2 Leiter gleichen Querschnitts flexibel mit TWIN-Aderendhülse mit Kunststoffhülse max	2,5 mm <sup>2</sup>
2 Leiter gleichen Querschnitts flexibel mit Aderendhülse ohne Kunststoffhülse min	0,25 mm <sup>2</sup>
2 Leiter gleichen Querschnitts flexibel mit Aderendhülse ohne Kunststoffhülse max	1,5 mm <sup>2</sup>
Lehrdorn	A4

### Normen und Bestimmungen

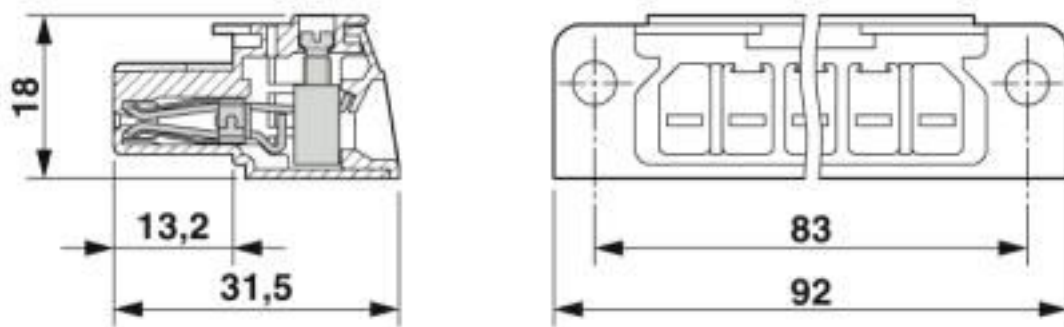
Anschluss gemäß Norm	CSA
	IEC 61984
Brennbarkeitsklasse nach UL 94	V2

### Environmental Product Compliance

REACH SVHC	Lead 7439-92-1
China RoHS	Zeitraum für bestimmungsgemäße Verwendung (EFUP): 50 Jahre
	Informationen über gefährliche Substanzen finden Sie in der Herstellererklärung unter dem Reiter "Downloads"

## Zeichnungen

Maßzeichnung



# Buchseneinsatz - HCC 4-F - 1600001

Schaltplan



## Klassifikationen

### eCl@ss

eCl@ss 10.0.1	27141190
eCl@ss 4.0	27141100
eCl@ss 4.1	27141100
eCl@ss 5.0	27141100
eCl@ss 5.1	27141100
eCl@ss 6.0	27149200
eCl@ss 7.0	27149214
eCl@ss 8.0	27149214
eCl@ss 9.0	27141190

### ETIM

ETIM 2.0	EC000897
ETIM 3.0	EC000897
ETIM 4.0	EC000796
ETIM 5.0	EC002848
ETIM 6.0	EC002848
ETIM 7.0	EC002848

### UNSPSC

UNSPSC 6.01	30211811
UNSPSC 7.0901	39121410
UNSPSC 11	39121410
UNSPSC 12.01	39121410
UNSPSC 13.2	31162903
UNSPSC 18.0	39121410
UNSPSC 19.0	39121410
UNSPSC 20.0	39121410
UNSPSC 21.0	39121410

# Buchseneinsatz - HCC 4-F - 1600001

## Approbationen

### Approbationen

---

#### Approbationen


CSA / LR / UL Recognized / EAC


---


#### Ex Approbationen

---

### Approbationsdetails

CSA		<a href="http://www.csagroup.org/services-industries/product-listing/">http://www.csagroup.org/services-industries/product-listing/</a>	13631
Nennspannung UN		300 V	
Nennstrom IN		20 A	
mm <sup>2</sup> /AWG/kcmil		28-10	

LR		<a href="http://www.lr.org/en">http://www.lr.org/en</a>	96/20012
----	---	---	----------

UL Recognized		<a href="http://database.ul.com/cgi-bin/XYV/template/LISEXT/1FRAME/index.htm">http://database.ul.com/cgi-bin/XYV/template/LISEXT/1FRAME/index.htm</a>	FILE E 60425
Nennspannung UN		B 250 V	C 300 V
Nennstrom IN		20 A	20 A
mm <sup>2</sup> /AWG/kcmil		30-10	30-10

EAC		EAC-Zulassung
-----	---	---------------

---