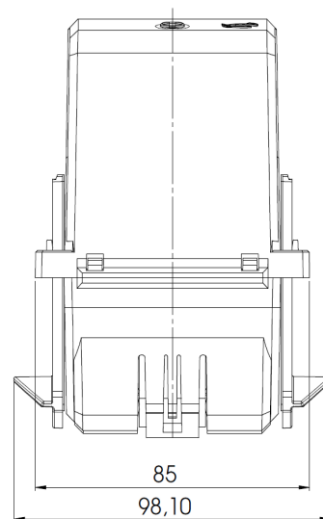
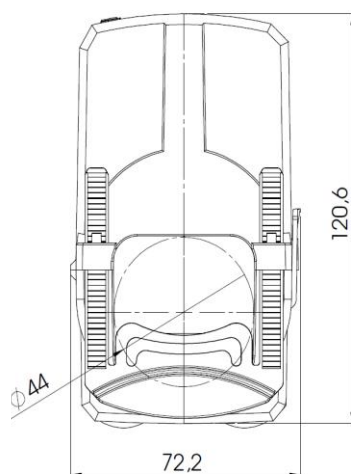


## KBR 44 Kabelumbau-Stromwandler



### Abmessungen:

Rundleiter: 44 mm  
Baubreite: 72,2 mm  
Bauhöhe: 120,6 mm  
Bautiefe inkl. Fixierspangen: 98,1 mm

### Technische Daten:

Therm. Nenndauerstrom  $I_{th}$ :  $1,2 \times I_N$   
Therm. Nennkurzzeitstrom  $I_{tk}$ :  $60 \times I_N$ , 1 Sek.  
Max. Betriebsspannung  $U_m$ : 0,72 kV  
Isolationsprüfspannung: 3 kV,  $U_{eff}$ , 50 Hz, 1 Min.  
Nenn-Frequenz: 50 Hz  
Isolierstoffklasse: E  
Angewandte technische Normen: DIN EN 60044/1  
VDE 0414 Teil 1

### Weitere Informationen zum neuen Kabelumbau-Stromwandler KBR 44:

- Kabelumbauwandler finden ihr Haupteinsatzgebiet beim nachträglichen Einbau, um das Auftrennen der Primärleiter zu vermeiden.
- Der kompakte Kabelumbauwandler KBR 44 eignet sich aufgrund seiner Abmessungen und des einfachen Handlings besonders für den Einsatz an schwer zugänglichen Stellen oder bei begrenztem Platzangebot.
- Durch das „Klick“-System in Verbindung mit den Fixierspangen ist sogar eine „einhändige“ Montage möglich.
- Standardmäßig erfolgt die Auslieferung mit 2,5 m Anschlussleitung (farblich codiert), andere Leitungslängen sind auf Anfrage möglich.
- Für den Einsatz als Stromsensor ist der KBR 44 optional außerdem mit 0 – 333 mV Spannungsausgang erhältlich (min. Bürdenwiderstand  $\geq 1 \text{ k}\Omega$ ).
- Arbeitstemperaturbereich:  $-5^\circ\text{C} < T < +50^\circ\text{C}$
- Lagertemperaturbereich:  $-25^\circ\text{C} < T < +70^\circ\text{C}$

## Bestelltabelle

Sekundärstrom		5A	1A	Ausgangssignal	0...333 mV AC	4...20 mA DC
Primärstrom [ A ]	Bem.-Leistung [ VA ]	Genauigkeitsklasse	Genauigkeitsklasse	Primärstrom [ A ]	Genauigkeitsklasse	Genauigkeitsklasse
		1FS5	1FS5		1	1
		Best.-Nr.	Best.-Nr.			Best.-Nr.
250	1,5	44-5001		250	44-1001	44-2001
	2,5		44-0001			
300	2,5	44-5006	44-0006	300	44-1006	44-2006
400	5	44-5011	44-0011	400	44-1011	44-2011
500	5	44-5016	44-0016	500	44-1016	44-2016
600	5	44-5021	44-0021	600	44-1021	44-2021
750	5	44-5026	44-0026	750	44-1026	44-2026
800	5	44-5031	44-0031	800	44-1031	44-2031
1000	5	44-5036	44-0036	1000	44-1036	44-2036

## Technische Kennwerte zum KBR mit Ausgangssignal 4...20 mA:

- Zweidrahttechnik, Hilfsspannung über Ausgangskreis
- Hilfsenergie: 24 V DC  $\pm$  15 %,  $P_V = \text{max. } 1 \text{ VA}$
- Eingprägter Gleichstrom: Live-zero, 4...20 mA
- Außenwiderstand: max. 300  $\Omega$
- Strombegrenzung bei Überlast: < 30 mA
- Restwelligkeit:  $\leq 1 \%$  p.p.
- Einstellzeit: < 300 ms

## Anschlussschema des KBR 44 (4...20 mA):

