



FlexBlend Pendelleuchten

SP342P 45S/940 PSD PCS SMT L150 WH

FLEXBLEND SUSPENDED D/I STAND-ALONE - Elektronisches Betriebsgerät, DALI-regelbar - Breitstrahlend - 84°

Philips FlexBlend ist eine moderne und hocheffiziente Produktfamilie mit LED-Pendel- und Anbauleuchten sowie Einlege- und Einbauleuchten für höchste beleuchtungstechnische und (IoT)-vernetzte Anforderungen und Ansprüche.; Das Besondere an FlexBlend ist ihre Vielseitigkeit. FlexBlend besteht aus Einzel- und Lichtbandleuchten mit separaten Kupplungsstücken. Sie ist in zwei Längen, vielen Lichtstrompaketen mit zwei Lichtfarben in höchster Farbwiedergabequalität ($R_a \geq 90$) und drei Gehäusefarben (weiß, silber und schwarz) verfügbar. Es gibt zwei BAP-taugliche Optiken (PCS und MLO) und eine dekorative Optik (O). Die PCS-Optik steht für höchste Effizienz (bis zu 140 lm/W) und Brillanz während die bekannte Microlinsoptik MLO hohe Effizienz und höchsten Lichtkomfort verkörpert.; Bezüglich der Montage und Flexibilität setzt FlexBlend neue Maßstäbe. Bei Sanierungen können auch die 1,50 m-Leuchten in vielen Fällen aufgrund ihrer Länge und flexiblen horizontalen Montagefähigkeit als direkter Ersatz eingesetzt werden – bestehende Bohrlöcher können häufig verwendet werden. Anbauleuchten können im Nachhinein mit optionalem Zubehör zur direkt strahlenden Pendelleuchte umgebaut werden. Und eine „zu viel bestellte“ Lichtbandleuchte kann bei Bedarf mit optionalem Zubehör in eine Einzelleuchte umfunktioniert werden. Das gleiche gilt auch für eine Einzelleuchte, die zur Lichtbandleuchte umgebaut werden kann.; Die ideale Beleuchtungslösung integriert heute innovative automatische und (IoT)-vernetzte Lichtregelsysteme und Sensoren zur weiteren Komfortsteigerung für den Mitarbeiter, Energieeinsparung und Optimierung der genutzten Arbeitsflächen. FlexBlend ist mit integrierten automatischen Lichtregelsystemen ActiLume und SpaceWise oder zukunftsfähig als SystemReady Leuchte für die softwarebasierten IoT-Beleuchtungssysteme Interact Office Wired (PoE) und Interact Office Wireless verfügbar. Dabei werden neueste Multi-Sensoren so eingesetzt, dass sie im Falle der Weiterentwicklung einfach ausgetauscht werden können. Damit ergeben sich für Neuanlagen und Sanierungen attraktive Lösungsansätze.

FlexBlend Pendelleuchten

Hinweise

- Das Produkt unterliegt der Schutzklasse IPX0. Daher ist es nicht gegen eindringendes Wasser geschützt und wir empfehlen dringend, die Umgebung, in der die Leuchte installiert werden soll, auf angemessene Weise zu überprüfen.
- Bei Nichtbefolgen des obigen Hinweises und falls Wasser in die Leuchte eindringt, kann Philips/Signify den sicheren Betrieb nicht gewährleisten und die Produktgarantie erlischt.

Produkt Daten

| Allgemeine Eigenschaften | |
|--|--|
| Ausstrahlungswinkel der Lichtquelle | 120 ° |
| Farbe der Lichtquelle | 940 Neutralweiß |
| Lichtquelle austauschbar | Nein |
| Anzahl Vorschaltgeräte | 1 Einheit |
| Betriebsgerät | PSD [Elektronisches Betriebsgerät, DALI-regelbar] |
| Betriebsgerät inklusive | Ja |
| Optiktyp | WB [Breitstrahlend] |
| Ausstrahlungswinkel Leuchte | 84° |
| Steuerungsschnittstelle | DALI |
| Elektrischer Anschluss | Schnellsteckverbinder, 5-polig |
| Kabel | Kabel 2,2 m (Eca-Klasse) ohne Stecker, 5-polig |
| IEC-Schutzart | Schutzklasse I |
| Glühfadentest | Temperatur: 850 °C, Dauer: 30 s |
| Entflammbarkeitszeichen | F [Für Montage auf normal entflammbaren Oberflächen] |
| CE-Zeichen | ja |
| ENEC-Zeichen | ENEC plus mark |
| Garantiedauer | 5 Jahre |
| Konstante Lichtabstrahlung | Nein |
| Anzahl Leuchten pro Sicherung mit 16 A Typ B | 15 |
| Fotobiologisches Risiko | Photobiological risk group 0 @ 200mm to EN62471 |
| EU RoHS-konform | Ja |
| Produktfamiliencode | SP342P [FLEXBLEND SUSPENDED D/I STAND-ALONE] |
| Unified Glare Rating CEN | 19 |

| Lichttechnische Daten | |
|-----------------------|-----|
| Gesättigtes Rot | >50 |

| Elektrische Kenndaten | |
|------------------------|---------------|
| Eingangsspannung | 220 bis 240 V |
| Eingangsfrequenz | 50 bis 60 Hz |
| Einschaltstrom | 25,1 A |
| Einschaltzeit | 0,214 ms |
| Leistungsfaktor (min.) | 0.9 |

| Dimmen | |
|---------|----|
| Dimmbar | Ja |

| Mechanische Kenndaten | |
|-------------------------------------|--|
| Gehäusematerial | Stahl |
| Reflektor-Material | Polycarbonat |
| Optisches Material | Polycarbonat |
| Material optische Abdeckung/Linse | Polykarbonat |
| Befestigungsmaterial | Edelstahl |
| Ausführung optische Abdeckung | Texturiert |
| Gesamte Länge | 1470 mm |
| Gesamte Breite | 200 mm |
| Gesamte Höhe | 73 mm |
| Farbe | Weiß RAL 9003 |
| Abmessungen (Höhe x Breite x Tiefe) | 73 x 200 x 1470 mm (2.9 x 7.9 x 57.9 in) |

| Zulassungen und Anwendungseigenschaften | |
|---|--------------------------------|
| Schutzart (IP) | IP20 [Fernhalten von Fingern] |
| Schlagfestigkeit (IK) | IK02 [IK02] |

| Initialkennwerte (IEC konform) | |
|------------------------------------|----------------------|
| Lichtstrom-Neuwert | 4500 lm |
| Lichtstromtoleranz | +/-8% |
| Initiale Leuchtenlichtausbeute | 129 lm/W |
| Initiale ähnlichste Farbtemperatur | 4000 K |
| Init. Farbwiedergabeindex | >95 |
| Anfängliche Farbsättigung | (0.43, 0.40) SDCM <3 |
| Systemleistung | 35 W |
| Toleranz Leistungsaufnahme | +/-10% |

| Lebensdauer kennwerte (IEC konform) | |
|--|--------|
| Ausfallrate des Betriebsgeräts bei mittlerer Nutzlebensdauer von 50.000 Std. | 0,05 % |
| Lichtstromstabilität während der Nutzlebensdauer von 50.000 Stunden, bei 25 °C | L80 |

| Anwendungsparameter | |
|--------------------------------|----------------|
| Umgebungstemperaturbereich | +10 bis +40 °C |
| Bemessungs-Umgebungstemperatur | 25 °C |
| Maximaler Dimmlevel | 1% |

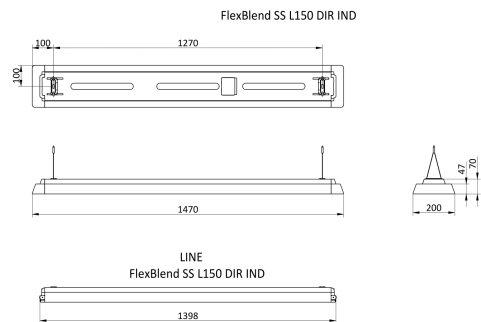
FlexBlend Pendelleuchten

| | |
|--|---|
| Geeignet zum häufigen An- und Ausschalten | JA (in Bezug auf Anwesenheits-/ Bewegungserkennung und Tageslichtnutzung) |
| Produktdaten | |
| Gesamt-Produktcode | 871951410365800 |
| Bestell-Produktname | SP342P 45S/940 PSD PCS SMT L150 WH |
| EAN/UPC - Produkt | 8719514103658 |

| | |
|--|--------------|
| Bestellcode | 10365800 |
| Anzahl pro Verpackung | 1 |
| Zähler - Pakete pro Außenkarton | 1 |
| Material-Nr. (12NC) | 910925867104 |
| Nettogewicht (Einzelteil) | 5,314 kg |

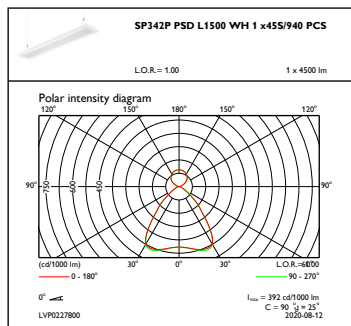


Abmessungsskizzen

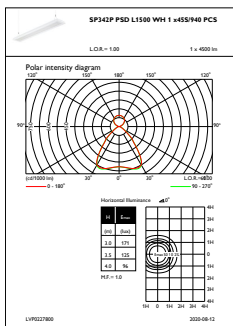


FlexBlend Suspended SP340Pi

Photometrische Daten



OFPC1_SP342PPSDL1500WH1x45S940PCS



OFPL1_SP342PPSDL1500WH1x45S940PCS

