



### Bestellbezeichnung

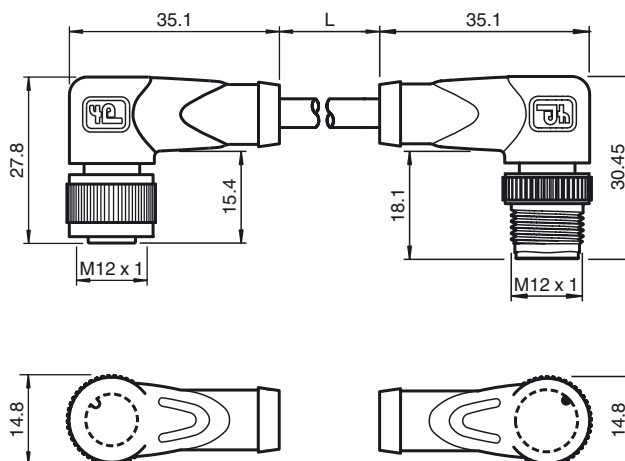
#### V1-W-BK0,3M-PUR-U-V1-W

Verbindungskabel, M12 auf M12, PUR-Kabel 4-polig

### Merkmale

- UL Recognized Component
- Rändelmutter geeignet für Werkzeugmontage
- Rüttelsicherung durch mechanische Rastung
- Vergoldete und gedrehte Kontakte
- Schutzart IP67 / IP68 / IP69K
- Flammwidriges Kabel
- Halogenfrei
- Schleppkettentauglich

### Abmessungen



### Technische Daten

#### Allgemeine Daten

Polzahl	4
Anschluss 1	Buchse
Bauform 1	gewinkelt
Gewinde 1	M12
Anschluss 2	Stecker
Bauform 2	gewinkelt
Gewinde 2	M12
UL File Number	E231213

#### Elektrische Daten

Betriebsspannung	$U_B$	max. 250 V AC/DC
Betriebsstrom		max. 4 A
Kontaktwiderstand		< 10 mΩ

#### Umgebungsbedingungen

Umgebungstemperatur	-40 ... 90 °C (-40 ... 194 °F) Kabel, fest verlegt: -40 ... 80 °C (-40 ... 176 °F) Kabel, beweglich: -20 ... 80 °C (-4 ... 176 °F)
Verschmutzungsgrad	3

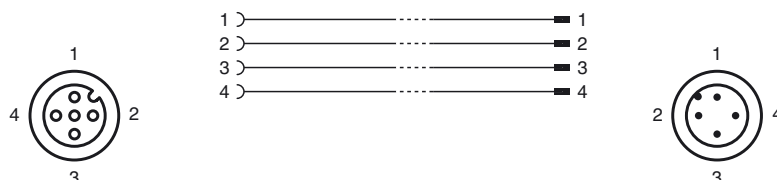
#### Mechanische Daten

Kontakt Elemente	gefederte Kontaktbuchsen
Stiftdurchmesser	1 mm
Schutzart	IP67 / IP68 / IP69K
Material	
Kontakte	CuSn / Au
Kontaktoberfläche	Au
Griffkörper	TPU, grün
Kabel	PUR
Überwurfmutter	Zink-Druckguss
Überwurfstecker	Zink-Druckguss
Aderisolation	PP
Kabel	feinstdrähtig, flexibel
Manteldurchmesser	Ø 4,3 mm
Biegeradius	> 10 x Leitungsdurchmesser, schleppkettentauglich
Farbe	schwarz
Adern	4 x 0,34 mm <sup>2</sup>
Leiteraufbau	42 x 0,1 mm Ø
Länge	L 0,3 m
Brennbarkeit	
Kontaktträger	94 HB
Gehäuse	94 V-2

#### Normen- und Richtlinienkonformität

Normenkonformität	
Schutzart	EN 60529:2000

### Elektrischer Anschluss



Normen	IEC 61076-2-101:2008
<b>Zulassungen und Zertifikate</b>	
UL-Zulassung	cURus AWM 20549 AWM I/II A/B 80°C 300V FT2 (Kabel)

Veröffentlichungsdatum: 2013-08-13 18:36    Ausgabedatum: 2013-08-13    230056\_ger.xml