

Datenblatt

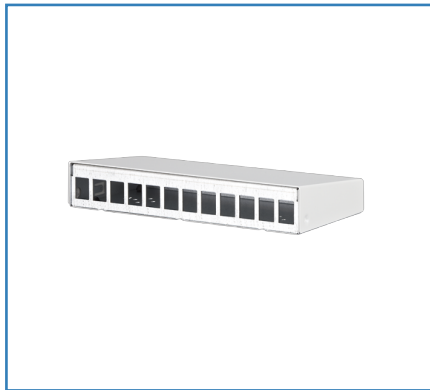
Keystone AP-Gehäuse 12 Port reinweiß, unbestückt

Seite 1/4

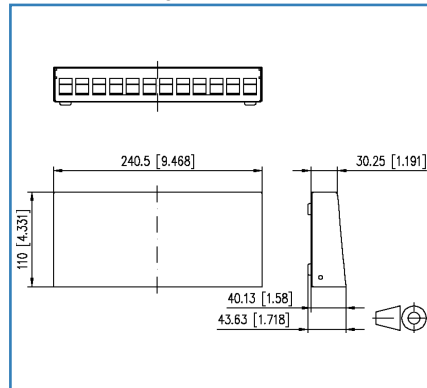
Art.-Nr.
130861-1202KE
EAN 4251122184239

01.03.2017

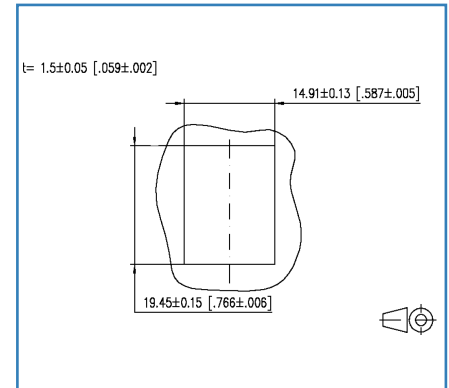
Abbildungen



Maßzeichnung



Einbauausschnitt



Vergrößerte Zeichnungen am Dokumentende

Produktbeschreibung

- Keystonegehäuse Aufputz unbestückt für Einzelmodule in Keystonebauform
 - stabiles Stahlblechgehäuse
 - Gehäuseoberteil pulverbeschichtet in RAL9010
 - einfaches Aufsetzen und Abnehmen des Gehäuseoberteils durch schraubfreie Befestigung
 - Potentialausgleich über Flachstecker möglich
 - Zusätzliche Kabelzugentlastung am Gehäuseunterteil mit Kabelbinder
 - Das Gehäuse eignet sich zur direkten Wandmontage, als Desktop und mit Tragschienenadapter mini zur Tragschienenmontage
 - Der Gehäuseboden der 3-Port- und 4-Port-Version lässt sich entfernen. Hier besteht die zusätzliche Befestigungsmöglichkeit über eine 60 mm Lochspur
 - Optional erhältlich und in allen Gehäusen verwendbar: FO Erweiterungsset für Modul und Keystone AP-Gehäuse 130861-MSK-E
 - Optional erhältlich für Gehäuse 2 x 12 Port: Zugentlastung für Patchkabel 130861-24ZE-E
- Varianten: 3, 4, 6, 8, 12, 16 und 2 x 12 Ports

Technische Daten

Allgemeine Daten

Einsatzgebiete

Office
Rechenzentrum

Bauart

Patchfeld

Farbe

reinweiß

Abmessungen

Abmessung (L x B x H)

110,00 x 240,50 x 43,63 mm

Abmessung (L x B x H)

4,331 x 9,469 x 1,718 in.

Anschlüsse/Schnittstellen

Portanzahl Schnittstelle 1

12

Portanzahl Schnittstelle 2

12

Mechanische Eigenschaften

Einbauausschnitt

Keystone

Zugentlastung

Kabelbinder

Werkstoffe und Werkstoffeigenschaften

Werkstoff - Gehäuse

Stahlblech

Zulassungen

RoHS

konform

Verpackungsinformationen

Verpackungsart

1 Stück / Karton



Datenblatt

Keystone AP-Gehäuse 12 Port reinweiß, unbestückt

Seite 3/4

Art.-Nr.
130861-1202KE
EAN 4251122184239

01.03.2017

Zubehör

Art.-Nr.	Bezeichnung
130861-MSK-E	FO-Erweiterungsset für Modul und Keystone AP-Gehäuse



Datenblatt
Keystone AP-Gehäuse 12 Port reinweiß, unbestückt

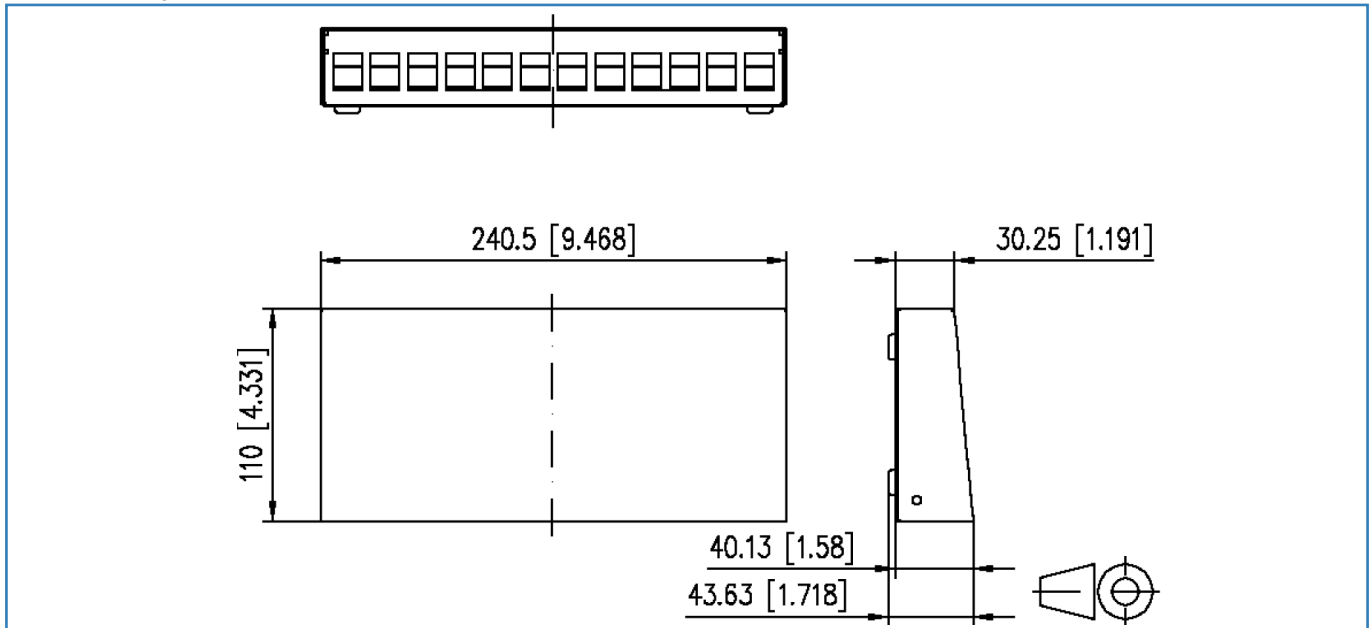
Seite 4/4

Art.-Nr.
 130861-1202KE
 EAN 4251122184239

01.03.2017

Abbildungen

Maßzeichnung



Einbauausschnitt

