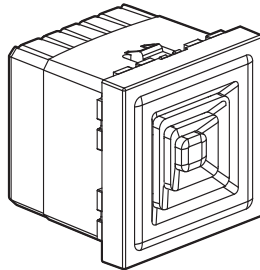


## Ronfleurs Mosaic™

Référence(s) : 766 40/41



766 40/41

### 1. UTILISATION

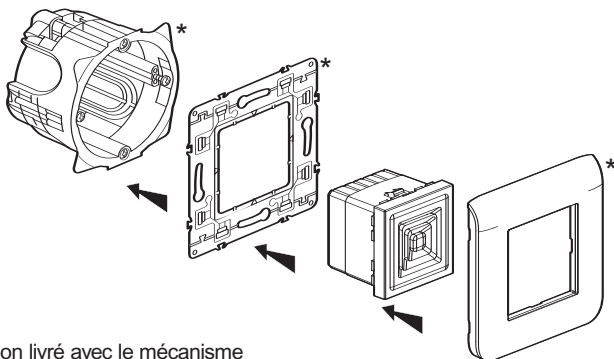
Signalisation sonore.

### 2. GAMME

Désignation	Réf.	Nbre de modules	Mode de connexion	Poids (g)	Caractéristiques
Ronfleur 8 V	766 40	2	Bornes à vis	36	8 Vac / 350 mA / 65 dB
Ronfleur 230 V	766 41	2	Bornes à vis	36	230 Vac / 25 mA / 65 dB

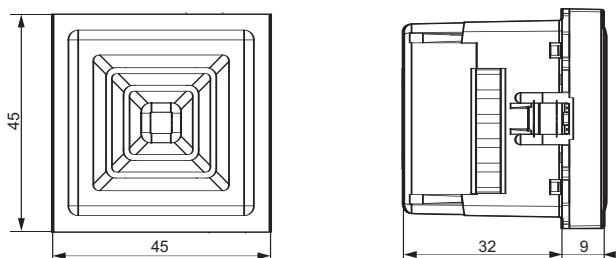
### 3. MISE EN SITUATION

Les mécanismes se montent en encastré ou en saillie.  
Les mécanismes se montent en modulaire avec adaptateur réf. 802 99 (2 modules).  
Les mécanismes se montent sur parois minces avec adaptateur réf. 802 91 (2 modules).



\* non livré avec le mécanisme

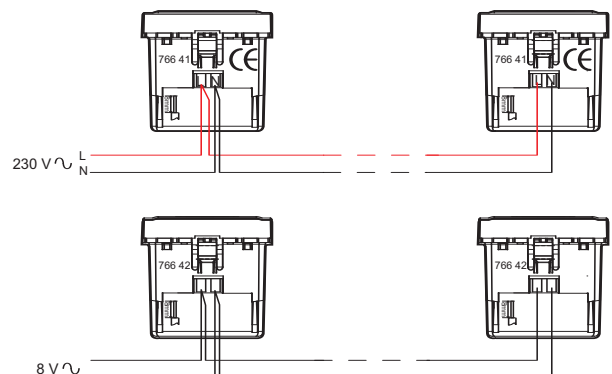
### 4. COTES D'ENCOMBREMENT



### 5. RACCORDEMENT

Type de bornes : bornes à vis  
Capacité des bornes mini : 2 X 1,5 mm<sup>2</sup>  
Longueur de dénudage : 8 mm  
Type de tournevis : tournevis plat de 3,5 mm ou PZ 00, 0 ou 1  
Serrage 0,5 Nm  
Fil classe H, selon NF C 61730 (max 210°C)

schéma de câblage :



### 6. FONCTIONNEMENT

Lorsqu'il est alimenté, le ronfleur émet un signal sonore.

### 7. CARACTÉRISTIQUES TECHNIQUES

#### 7.1 Caractéristiques mécaniques

Essais aux chocs : IK 05  
Pénétration de corps solides / liquides : IP 41

Autoextinguibilité :  
Socle : 750° / 5 s  
Enjoliveur : 850°C / 5 s

#### 7.2 Caractéristiques électriques

Références	Tension alternative	Consommation
766 40	8 V	350 mA
766 41	230 V	25 mA

## 7. CARACTÉRISTIQUES TECHNIQUES (suite)

### 7.3 Caractéristiques climatiques

Températures de stockage / utilisation : - 10°C à + 55°C

### 7.4 Caractéristiques sonores

Références	Niveau sonore en dB (A) à 1 m
766 40	> 65
766 41	> 65

## 8. ENTRETIEN

Nettoyage superficiel au chiffon.

Ne pas utiliser : acétone, dégraissant, trichloréthylène

### 8.1 Tenue aux produits de nettoyage

Tenue aux produits suivants : Hexane (EN 60669-1), Alcool à brûler, Eau savonneuse, Ammoniac dilué, Javel pure diluée à 10%, Produit à vitre, Lingettes pré-imprégnées.

### 8.2 Tenue aux produits de nettoyage type hôpital

Tenue aux produits suivants : Anios, Surfanos, Bactillysine.

**Attention** : Pour l'utilisation de produits d'entretien spécifiques autres, un essai préalable est nécessaire.

## 9. CONFORMITÉ - AGRÉMENTS

Conformité NF C 61730