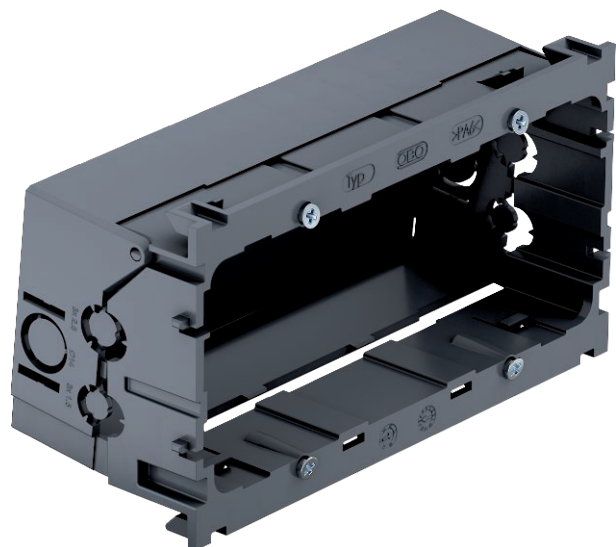


Technisches Datenblatt

Geräteeinbaudose, 2-fach

Art.-Nr. 6288608



Frontrastende Geräteeinbaudose für Standard-Schalterprogramme zum Einbau von 2 Einzel-Installationsgeräten oder einer Mehrfach-Schutzkontakt-Steckdose. Mit abklappbarem und bei Bedarf auch entfernbarem Unterteil zum zeitsparenden Leitungsanschluss sowie mit Zuführungsöffnungen für Leitungsdurchmesser bis 14 mm. Halogenfreie Ausführung.



PA Polyamid

Produktzusatztext Hinweis | Vertikale Befestigungsspur 60 mm.

Stammdaten

Art.-Nr.	6288608
Typ	71GD7-2
Bezeichnung 1	Geräteeinbaudose
Bezeichnung 2	2-fach
Dimension	148x77x58mm
Farbe	eisengrau
RAL-Nummer	7011
Werkstoff	Polyamid
Werkstoff Kürzel	PA
Kleinste VK-Einheit (VG)	2,00 Stück

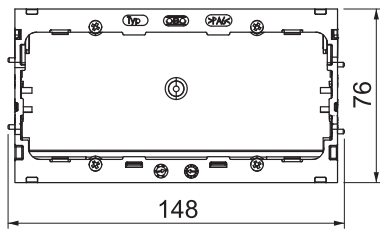
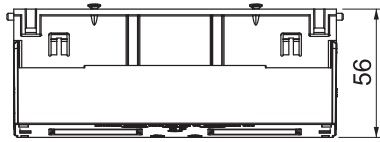
Technisches Datenblatt

Geräteeinbaudose, 2-fach

Art.-Nr. 6288608



Technische Daten



Anzahl der Einheiten	1,00
Ausführung	geschlossen
Befestigungsspur	sonstige
Geräteart	mit Tragering/Tragebügel
Halogenfrei	<input checked="" type="checkbox"/>
Mit Anschlussraum	<input checked="" type="checkbox"/>
Montageart der Dose	Front
Montageart Installationsgerät	rasten
Zugentlastungsmöglichkeit	<input type="checkbox"/>