

# Technisches Datenblatt

## Abstandschele 733 ALU

Art.-Nr. 1362818



Schraubenmaterial Stahl.  
\*Grösse M16 nicht für Nagelgerät geeignet.  
\*Grössen M16 - PG16 nicht für Bolzensetgerät geeignet.

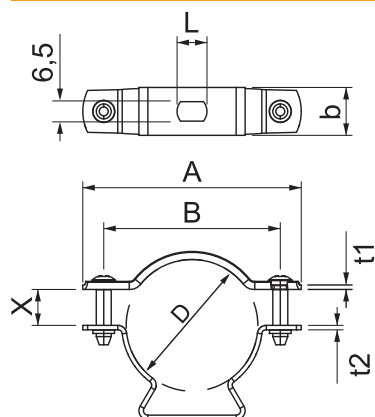


**Alu** Aluminium

### Stammdaten

Art.-Nr.	1362818
Typ	ASL 733 25 ALU
Bezeichnung 1	Abstandschele
Bezeichnung 2	mit Langloch
Dimension	20-25mm
Werkstoff	Aluminium
Werkstoff Kürzel	Alu
Kleinste Verkaufseinheit	25,00 Stück
Gewicht	1,25 kg/100 St.

### Technische Daten



Maß D	25,00 mm
Abstand zur Wand	<input checked="" type="checkbox"/>
Anzahl der Kabel/Rohre	1,00
Ausführung	geschlossen
Befestigungsart	Schraubloch
Halogenfrei	<input checked="" type="checkbox"/>
Kunststoffummantelt	<input type="checkbox"/>
Spannbereich D	20,00 - 25,00 mm
UV-beständig	<input checked="" type="checkbox"/>