

Datenblatt - Seilspanner S 900

Sonstige Zubehörteile für Seilzugschalter / Seilspanner



Vorzugstyp



- Leichte Einstellung
- Nur ein Werkzeug
- Rutschfrei
- Zeit sparen
- Ergonomisch
- Verletzungsfrei

(Die Abbildung kann vom Original abweichen!)

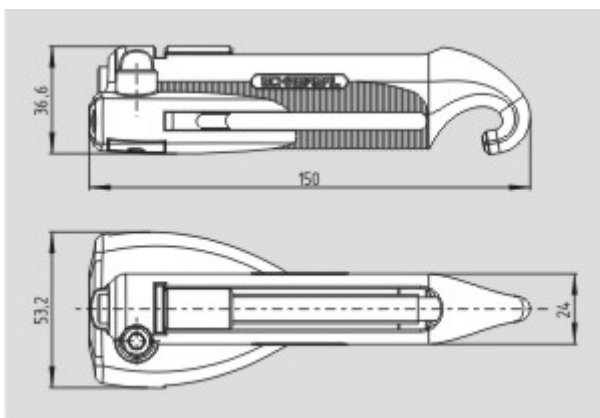
Bestelldaten

Produkt-Typbezeichnung	Seilspanner S 900
Artikelnummer	101186704
EAN Code	4030661347295
eCl@ss	27-37-12-81

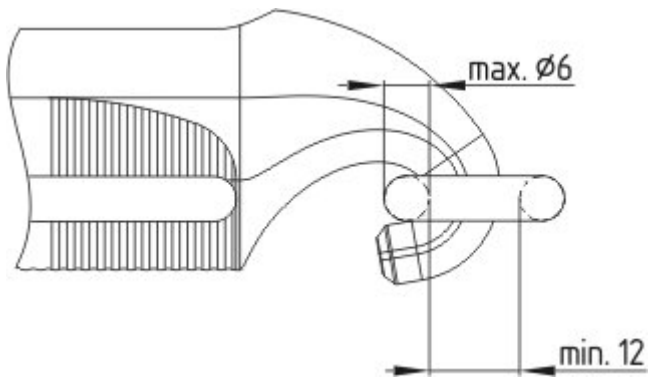
Allgemeine Daten

Produkt-Name	Seilspanner
Werkstoff	Kunststoff
Gewicht	250 g

Abbildungen



Maßzeichnung (Grundgerät)



Maßzeichnung (Sonstige)



Produkt im Umfeld

K.A. Schmersal GmbH & Co. KG, Möddinghofe 30, D-42279 Wuppertal
Die genannten Daten und Angaben wurden sorgfältig geprüft. Technische Änderungen und Irrtümer vorbehalten.
Generiert am 29.06.2017 - 13:31:07h Kasbase 3.2.7.F.64l