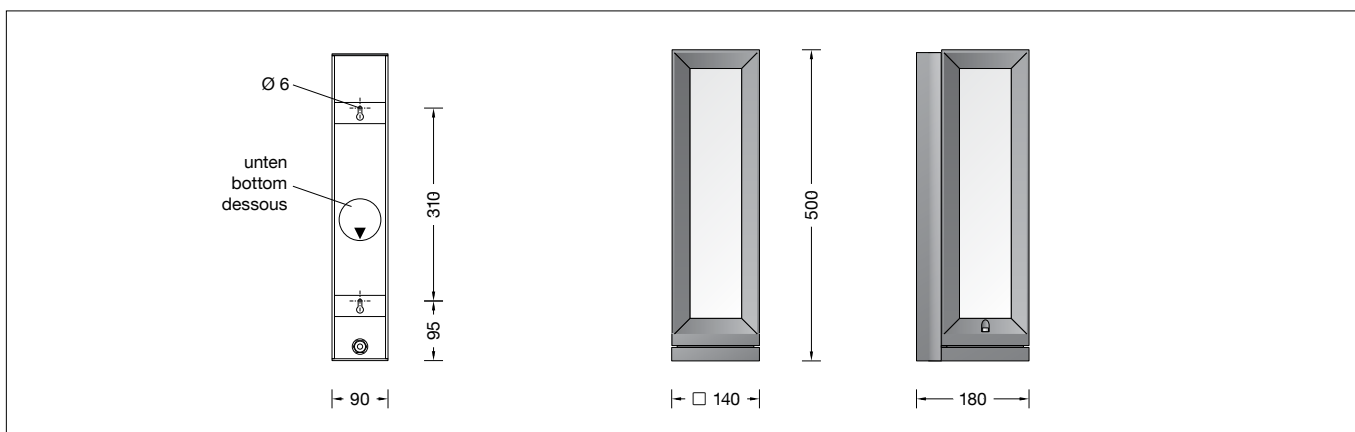


**BEGA****24 505**Wandleuchte  
Wall luminaire  
Applique**Gebrauchsanweisung****Anwendung**

Freistrahkende Wandleuchte mit vierseitigem Lichtaustritt. Leuchte mit quadratischem Grundriss, die aufgrund ihrer Bauform besonders gut für die Montage an Säulen, Wandpfählen und Stirnflächen von Mauern geeignet ist.

**Produktbeschreibung**

Leuchte besteht aus Aluminiumguss, Aluminium und Edelstahl  
Beschichtungstechnologie BEGA Unidure®  
Kunststoffabdeckung weiß  
Silikondichtung  
2 Befestigungsbohrungen  $\varnothing$  6 mm  
Abstand 310 mm  
Anschlussdose mit 2 Leitungsverschraubungen zur Durchverdrahtung der Netzanschlussleitung  $\varnothing$  5-13 mm, max. 5x2,5<sup>□</sup>  
LED-Netzteil  
220-240 V  $\sim$  0/50-60 Hz  
DC 170-280 V  
BEGA Thermal Switch®  
Temporäre thermische Abschaltung zum Schutz temperaturempfindlicher Bauteile  
Schutzklasse I  
Schutzart IP 65  
Staubdicht und Schutz gegen Strahlwasser  
Schlagfestigkeit IK07  
Schutz gegen mechanische Schläge < 2 Joule  
 – Sicherheitszeichen  
 – Konformitätszeichen  
Gewicht: 5,1 kg  
Dieses Produkt enthält Lichtquellen der Energieeffizienzklassen C

**Sicherheit**

Für die Installation und für den Betrieb dieser Leuchte sind die nationalen Sicherheitsvorschriften zu beachten. Die Montage und Inbetriebnahme darf nur durch eine Elektrofachkraft erfolgen. Der Hersteller übernimmt keine Haftung für Schäden, die durch unsachgemäßen Einsatz oder Montage entstehen. Werden nachträglich Änderungen an der Leuchte vorgenommen, so gilt derjenige als Hersteller, der diese Änderungen vornimmt.

**Instructions for use****Application**

Unshielded wall luminaire with four sided light output. Luminaire with square layout which because of its elongated shape is especially suitable for installation on columns, wall pillars and wall faces.

**Product description**

Luminaire made of aluminium alloy, aluminium and stainless steel  
BEGA Unidure® coating technology  
White synthetic diffuser  
Silicone gasket  
2 mounting holes  $\varnothing$  6 mm  
Distance apart 310 mm  
Connection box with 2 cable entries for through-wiring of the mains supply cable  $\varnothing$  5-13 mm, max. 5x2,5<sup>□</sup>  
LED power supply unit  
220-240 V  $\sim$  0/50-60 Hz  
DC 170-280 V  
BEGA Thermal Switch®  
Temporary thermal shutdown to protect temperature-sensitive components  
Safety class I  
Protection class IP 65  
Dust-tight and protection against water jets  
Impact strength IK07  
Protection against mechanical impacts < 2 joule  
 – Safety mark  
 – Conformity mark  
Weight: 5.1 kg  
This product contains light sources of energy efficiency classes C

**Safety**

The installation and operation of this luminaire are subject to national safety regulations. Installation and commissioning may only be carried out by a qualified electrician. The manufacturer accepts no liability for damage caused by improper use or installation. If subsequent modifications are made to the luminaire, the person responsible for these modifications shall be considered the manufacturer.

**Fiche d'utilisation****Utilisation**

Applique à diffusion libre, multidirectionnelle. Grâce à sa forme allongée ce luminaire de section carrée se prête particulièrement à une installation sur des colonnes, des pilastres et des façades.

**Description du produit**

Luminaire fabriqué en fonderie d'aluminium, aluminium et acier inoxydable  
Technologie de revêtement BEGA Unidure®  
Vasque synthétique blanche  
Joint silicone  
2 trous de fixation  $\varnothing$  6 mm  
Entraxe 310 mm  
Boîte de raccordement avec 2 presse-étoupes pour branchement en dérivation du câble de raccordement de  $\varnothing$  5-13 mm, max. 5x2,5<sup>□</sup>  
Bloc d'alimentation LED  
220-240 V  $\sim$  0/50-60 Hz  
DC 170-280 V  
BEGA Thermal Switch®  
Interruption thermique temporaire pour protéger les composants sensibles à la température  
Classe de protection I  
Degré de protection IP 65  
Étanche à la poussière et protégé contre les jets d'eau  
Résistance aux chocs mécaniques IK07  
Protection contre les chocs mécaniques < 2 joules  
 – Sigle de sécurité  
 – Sigle de conformité  
Poids: 5,1 kg  
Ce produit contient des sources lumineuses de classe d'efficacité énergétique C

**Sécurité**

Pour l'installation et l'utilisation de ce luminaire, respecter les normes de sécurité nationales. L'installation et la mise en service ne doivent être effectuées que par un électricien agréé. Le fabricant décline toute responsabilité pour tout dommage résultant d'une mise en œuvre ou d'une installation inappropriée du produit. Si des modifications sont apportées ultérieurement au luminaire, l'intervenant sera considéré comme étant le fabricant.

## Leuchtmittel

Modul-Anschlussleistung	11,4 W
Leuchten-Anschlussleistung	14,3 W
Bemessungstemperatur	$t_a = 25\text{ °C}$
Umgebungstemperatur	$t_{a\text{ max}} = 40\text{ °C}$

### 24 505 K3

Modul-Bezeichnung	3x LED-0701/830
Farbtemperatur	3000 K
Farbwiedergabeindex	CRI > 80
Modul-Lichtstrom	2265 lm
Leuchten-Lichtstrom	1206 lm
Leuchten-Lichtausbeute	84,3 lm/W

### 24 505 K4

Modul-Bezeichnung	3x LED-0701/840
Farbtemperatur	4000 K
Farbwiedergabeindex	CRI > 80
Modul-Lichtstrom	2340 lm
Leuchten-Lichtstrom	1246 lm
Leuchten-Lichtausbeute	87,1 lm/W

## Lamp

Module connected wattage	11.4 W
Luminaire connected wattage	14.3 W
Rated temperature	$t_a = 25\text{ °C}$
Ambient temperature	$t_{a\text{ max}} = 40\text{ °C}$

### 24 505 K3

Module designation	3x LED-0701/830
Colour temperature	3000 K
Colour rendering index	CRI > 80
Module luminous flux	2265 lm
Luminaire luminous flux	1206 lm
Luminaire luminous efficiency	84,3 lm/W

### 24 505 K4

Module designation	3x LED-0701/840
Colour temperature	4000 K
Colour rendering index	CRI > 80
Module luminous flux	2340 lm
Luminaire luminous flux	1246 lm
Luminaire luminous efficiency	87,1 lm/W

## Lampe

Puissance raccordée du module	11,4 W
Puissance raccordée du luminaire	14,3 W
Température de référence	$t_a = 25\text{ °C}$
Température d'ambiance	$t_{a\text{ max}} = 40\text{ °C}$

### 24 505 K3

Désignation du module	3x LED-0701/830
Température de couleur	3000 K
Indice de rendu des couleurs	CRI > 80
Flux lumineux du module	2265 lm
Flux lumineux du luminaire	1206 lm
Rendement lum. d'un luminaire	84,3 lm/W

### 24 505 K4

Désignation du module	3x LED-0701/840
Température de couleur	4000 K
Indice de rendu des couleurs	CRI > 80
Flux lumineux du module	2340 lm
Flux lumineux du luminaire	1246 lm
Rendement lum. d'un luminaire	87,1 lm/W

## Überspannungsschutz

Die in der Leuchte verbauten elektronischen Komponenten sind nach DIN EN 61547 gegen Überspannung geschützt. Um einen zusätzlichen Schutz z. B. vor Transienten etc. zu erreichen, empfehlen wir separate Überspannungsschutzkomponenten. Sie finden diese auf unserer Website unter [www.bega.com](http://www.bega.com).

## Overvoltage protection

The electronic components installed in the luminaire are protected against overvoltage in accordance with DIN EN 61547. To achieve an additional protection against e. g. transients, etc. we recommend separate overvoltage protection components. You can find them on our website at [www.bega.com](http://www.bega.com).

## Protection contre les surtensions

Les composants électroniques installés dans le luminaire sont protégés contre la surtension conformément à la norme DIN EN 61547. Pour obtenir une protection supplémentaire contre la surtension, les tensions transitoires etc., nous proposons des composants de protection séparés. Vous les trouverez sur notre site web [www.bega.com](http://www.bega.com).

## Montage

### Bitte beachten Sie:

Für den Austausch des LED-Moduls und Wechsel der Kunststoffabdeckung ist oberhalb der Leuchte ein freier Raum von 450 mm erforderlich. Innensechskantschrauben am Leuchtenoberteil lösen. Leuchtenoberteil und Kunststoffabdeckung abheben. Schrauben lösen (Schlüssellöcher) und LED-Einrichtung herausnehmen. Steckvorrichtung trennen. Gebrauchslage der Leuchte „Pfeil unten“ beachten. Befestigungslöcher im Abstand 310 mm in die Montagefläche bohren und beiliegende oder andere geeignete Befestigungsschrauben eindrehen.

## Installation

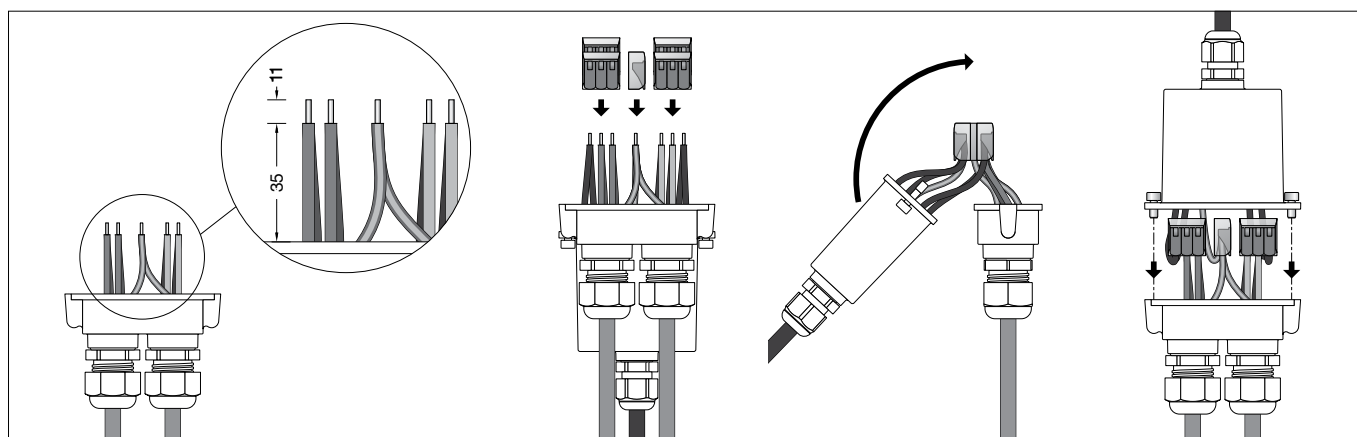
### Please note:

450 mm space above the luminaire is required for replacement the LED module and to change the synthetic diffuser. Undo the hexagon socket head screws at the luminaire top. Lift luminaire top and plastic diffuser. Undo screws (key slots) and remove the LED-unit. Disconnect plug connection. Note position of application of the luminaire "arrow down". Drill fixing holes with 310 mm spacing into mounting surface and screw in enclosed or other suitable fixing screws.

## Installation

### Attention :

Pour le changement de l'élément LED et de la vasque synthétique prévoir un espace de 450 mm au-dessus du luminaire. Desserrer les vis à six pans creux de la partie supérieure du luminaire. Soulever la partie supérieure du luminaire et la vasque synthétique. Desserrer les vis (trous oblongs) et retirer l'équipement d'alimentation LED. Débrancher le connecteur embrochable. Vérifier la position d'utilisation du luminaire « flèche en bas ». Percer les trous de fixation avec entraxe de 310 mm dans la surface de fixation et serrer les vis disponibles ou celles fournies.



Elektrische Verbindung mit beiliegender Anschlussdose vornehmen (siehe Abbildung). Innensechskantschrauben lösen und Anschlussdose öffnen.  
Leuchtenanschlussleitung durch die PG 9-Verschraubung, Netzanschlussleitung durch die M25-Verschraubung in die Anschlussdose einführen. Bei Durchverdrahtung ist der werkseitig eingesetzte Blindstopfen zu entfernen.  
Leitungsverschraubungen fest verschrauben. Schutzleiterverbindung herstellen und elektrischen Anschluss vornehmen. Dabei auf richtige Belegung der Anschlussleitung achten. Anschluss der Phase an der braunen Ader (L), Neutralleiter an der blauen Ader (N) und der Schutzleiter an der grün-gelben Ader (PE).  
Anschlussdose schließen. Dabei auf richtigen Sitz der Dichtung achten.

Use the supplied connection box to make the electrical connection (see illustration). Undo the hexagon socket screws and open the connection box.  
Run the luminaire power supply cable through the PG 9 cable gland and the power connecting cable through the M25 cable gland and into the connection box. For through-wiring, the factory-fitted dummy plugs must be removed.  
Tighten the cable glands securely.  
Make the earth conductor connection and the electrical connection.  
Observe the correct configuration of the connecting cable. Connect the live conductor to the brown wire (L), the neutral conductor to the blue wire (N) and the earth conductor to the green-yellow wire (PE).  
Close the connection box. Make sure the gasket is properly located.

Procéder au raccordement électrique à l'aide de la boîte de raccordement fournie (voir illustration).  
Desserrer les vis à six pans creux et ouvrir la boîte de raccordement.  
Introduire le câble de raccordement du luminaire dans la boîte de raccordement à travers le raccord fileté PG 9 et le câble d'alimentation à travers le raccord fileté M25. Pour un branchement en dérivation, retirer le bouchon obturateur d'usine.  
Visser fermement les presse-étoupes.  
Mettre à la terre et procéder au raccordement électrique.  
Veiller au bon adressage du câble de raccordement. Raccordement de la phase au fil marron (L), du neutre au fil bleu (N) et du contact de mise à la terre au fil vert-jaune (PE).  
Fermer la boîte de raccordement. Veiller au bon emplacement du joint.

Leuchte in die Befestigungsschrauben einhängen und befestigen.  
LED-Einrichtung montieren.  
Steckerteil in Steckvorrichtung bis zum Anschlag eindrücken.  
Kunststoffabdeckung und Leuchtenoberteil über die LED führen.  
Hierbei darauf achten, dass das Leuchtenoberteil in den Führungsstift am Leuchtengehäuse einhakt.  
Auf richtigen Sitz der Dichtung achten.  
Schrauben gleichmäßig fest anziehen.

Hook luminaire base into the fixing screws and fix it.  
Assemble LED-unit.  
Push plug into coupler as far as it will go.  
Slide the synthetic diffuser and luminaire top over the LED.  
Please note that the luminaire top will hook into the guide pin at the luminaire housing.  
Make sure that gasket is positioned correctly.  
Tighten the screws evenly.

Accrocher la partie inférieure du luminaire dans les vis de fixation et fixer.  
Monter l'équipement d'alimentation LED.  
Enfoncer la fiche dans le connecteur embrochable jusqu'à la butée.  
Guider la vasque synthétique et la partie supérieure du luminaire sur le LED.  
Noter que la partie supérieure du luminaire devra s'enclencher sur le guide.  
Veiller au bon emplacement du joint.  
Serrer les vis fermement de façon régulière.

#### Reinigung · Pflege

Leuchte regelmäßig mit lösungsmittelfreien Reinigungsmitteln von Schmutz und Ablagerungen säubern.  
Dafür keinen Hochdruckreiniger verwenden.

#### Cleaning · Maintenance

Clean luminaire regularly with solvent-free cleansers from dirt and deposits.  
Do not use high pressure cleaners.

#### Nettoyage · Entretien

Nettoyer régulièrement le luminaire et le débarrasser des dépôts et des souillures.  
Ne pas utiliser de nettoyeur haute pression.

#### Austausch des LED-Moduls

Die Bezeichnung des LED-Moduls ist auf einem Etikett in der Leuchte vermerkt.  
BEGA Ersatzmodule entsprechen in Lichtfarbe und Lichtleistung den ursprünglich verbauten Modulen.  
Der Austausch kann mit handelsüblichem Werkzeug durch qualifizierte Personen erfolgen.  
Anlage spannungsfrei schalten und Leuchte öffnen.  
Bitte beachten Sie die Montageanleitung des LED-Moduls.  
Dichtungen der Leuchte überprüfen, ggf. ersetzen. Ein defektes Glas muss ersetzt werden. Leuchte schließen.

#### Replacing the LED module

The designation of the LED module is noted on a label in the luminaire.  
The light colour and light output of BEGA replacement modules correspond to those of the modules originally fitted.  
The module can be replaced by qualified persons using standard tools.  
Disconnect the system and open the luminaire.  
Please follow the installation instructions for the LED module.  
Inspect and, if necessary, replace the luminaire gaskets.  
Defective glass must be replaced.  
Close the luminaire.

#### Remplacement du module LED

La désignation du module LED est inscrite sur une étiquette collée dans le luminaire.  
Les modules de rechange BEGA correspondent aux modules d'origine en termes de couleur de lumière et de flux lumineux. Le module LED peut être remplacé par une personne qualifiée à l'aide d'outils disponibles dans le commerce.  
Travailler hors tension et ouvrir le luminaire.  
Respecter la fiche d'utilisation du module LED.  
Vérifier et remplacer les joints du luminaire le cas échéant.  
Un verre endommagé doit être remplacé.  
Fermer le luminaire.

#### Ersatzteile

Kunststoffabdeckung	15 000 353.6
LED-Netzteil	DEV-0189/350
LED-Modul 3000K	LED-0701/830
LED-Modul 4000K	LED-0701/840
Dichtung	83 001 128.1

#### Spares

Synthetic cover	15 000 353.6
LED power supply unit	DEV-0189/350
LED module 3000K	LED-0701/830
LED module 4000K	LED-0701/840
Gasket	83 001 128.1

#### Pièces de rechange

Couvercle synthétique	15 000 353.6
Bloc d'alimentation LED	DEV-0189/350
Module LED 3000K	LED-0701/830
Module LED 4000K	LED-0701/840
Joint	83 001 128.1