

Drucktaster, 30 mm, rund, Metall, matt, grün, Frontring für flachen Einbau, tastend



| | |
|-------------------------|----------------------------|
| Produkt-Markename | SIRIUS ACT |
| Produkt-Bezeichnung | Drucktaster |
| Ausführung des Produkts | Betätigungs-/Meldeelement |
| Produkttyp-Bezeichnung | 3SU1 |
| Produktlinie | Metall, matt, flach, 30 mm |

| Gehäuse | |
|---------------------------|---|
| Anzahl der Befehlsstellen | 1 |

| Betätigungselement | |
|--|-------------------|
| Ausführung des Betätigungselements | Druckknopf, flach |
| Funktionsweise des Betätigungselements | tastend |
| Produkterweiterung optional Leuchtmittel | Nein |
| Farbe | |
| • des Betätigungselements | grün |
| Material des Betätigungselements | Kunststoff |
| Form des Betätigungselements | rund |
| Außendurchmesser des Betätigungselements | 38 mm |

| Frontring | |
|------------------------------|----|
| Produktbestandteil Frontring | Ja |

| | |
|----------------------------------|-------------|
| Ausführung des Frontrings | flach |
| Material des Frontrings | Metall matt |
| Farbe des Frontrings | sandgrau |

Allgemeine technische Daten

| | |
|---|--|
| Schutzart IP | IP66, IP67, IP69(IP69K) |
| Schutzart NEMA | 1, 2, 3, 3R, 4, 4X, 12, 13 |
| Schockfestigkeit | <ul style="list-style-type: none"> gemäß IEC 60068-2-27 für Bahnanwendungen gemäß DIN EN 61373 |
| | Sinushalbwelle 50g / 11 ms Kategorie 1, Klasse B |
| Schwingfestigkeit | <ul style="list-style-type: none"> gemäß IEC 60068-2-6 für Bahnanwendungen gemäß DIN EN 61373 |
| | 10 ... 500 Hz: 5g Kategorie 1, Klasse B |
| Schalthäufigkeit maximal | 3 600 1/h |
| mechanische Lebensdauer (Schaltspiele) | <ul style="list-style-type: none"> typisch |
| | 10 000 000 |
| Referenzkennzeichen gemäß IEC 81346-2:2009 | S |
| Referenzkennzeichen gemäß DIN EN 61346-2 | S |

Umgebungsbedingungen

| | |
|---|---|
| Umgebungstemperatur | <ul style="list-style-type: none"> während Betrieb während Lagerung |
| | -25 ... +70 °C -40 ... +80 °C |
| Umweltkategorie während Betrieb gemäß IEC 60721 | 3M6, 3S2, 3B2, 3C3, 3K6 (bei relativer Luftfeuchtigkeit von 10 ... 95 %) |

Einbau/ Befestigung/ Abmessungen

| | |
|---|---------|
| Höhe | 38 mm |
| Breite | 38 mm |
| Form der Einbauöffnung | rund |
| Einbaudurchmesser | 30,5 mm |
| positive Toleranz des Einbaudurchmessers | 0,5 mm |
| Einbauhöhe | 4,2 mm |
| Einbaubreite | 38 mm |
| Einbautiefe | 31,1 mm |

Approbationen/ Zertifikate

| | | |
|-----------------------------|-----------------------|---------------------|
| allgemeine Produktzulassung | Konformitätserklärung | Prüfbescheinigungen |
|-----------------------------|-----------------------|---------------------|



[Sonstige](#)

[spezielle Prüfbescheinigungen](#)

| | |
|---------------------|--------------------|
| Prüfbescheinigungen | Marine / Schiffbau |
|---------------------|--------------------|

[Typprüfbescheinigung/Werkszeugnis](#)



| |
|----------|
| Sonstige |
|----------|

[Bestätigungen](#)

Weitere Informationen

Information- and Downloadcenter (Kataloge, Broschüren,...)

<https://www.siemens.de/ic10>

Industry Mall (Online-Bestellsystem)

<https://mall.industry.siemens.com/mall/de/de/Catalog/product?mlfb=3SU1060-0JB40-0AA0>

CAX-Online-Generator

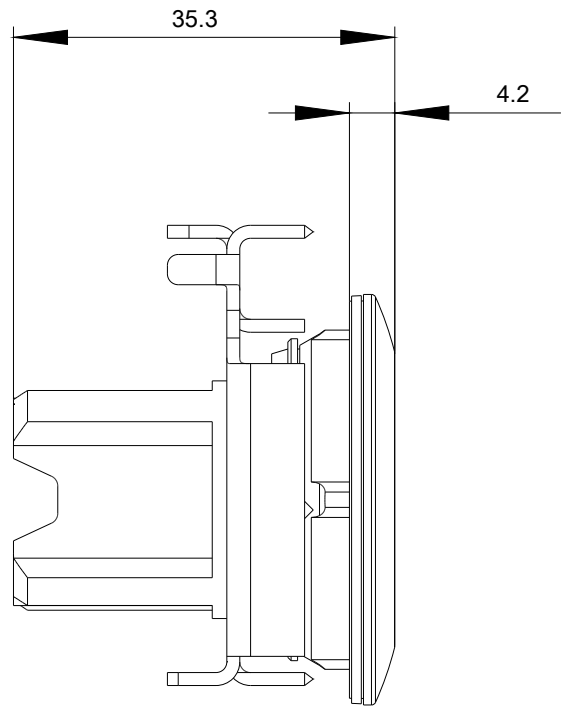
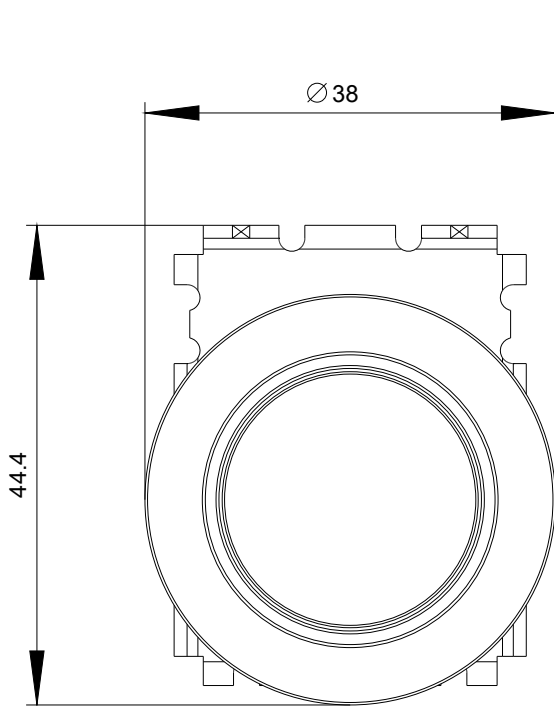
<http://support.automation.siemens.com/WW/CAXorder/default.aspx?lang=de&mlfb=3SU1060-0JB40-0AA0>

Service&Support (Handbücher, Betriebsanleitungen, Zertifikate, Kennlinien, FAQs,...)

<https://support.industry.siemens.com/cs/ww/de/ps/3SU1060-0JB40-0AA0>

Bilddatenbank (Produktfotos, 2D-Maßzeichnungen, 3D-Modelle, Geräteschaltpläne, EPLAN Makros, ...)

http://www.automation.siemens.com/bilddb/cax_de.aspx?mlfb=3SU1060-0JB40-0AA0&lang=de



letzte Änderung:

06.05.2020