

Driver LC 18W 24V SR SNC

Baureihe essence

**Produktbeschreibung**

- _ Unabhängiger Konstantstrom-LED-Treiber
- _ Ausgangsspannung 24 V
- _ Max. Ausgangsleistung 18 W
- _ Dimmbar mittels an der Ausgangsseite angeschlossenem externen PWM LED-Dimmer
- _ Nominale Lebensdauer bis zu 50.000 h
- _ 5 Jahre Garantie

Typische Anwendung

- _ Voutenbeleuchtung, Fassaden-Akzentbeleuchtung, indirekte Deckenbeleuchtung

Technische Details

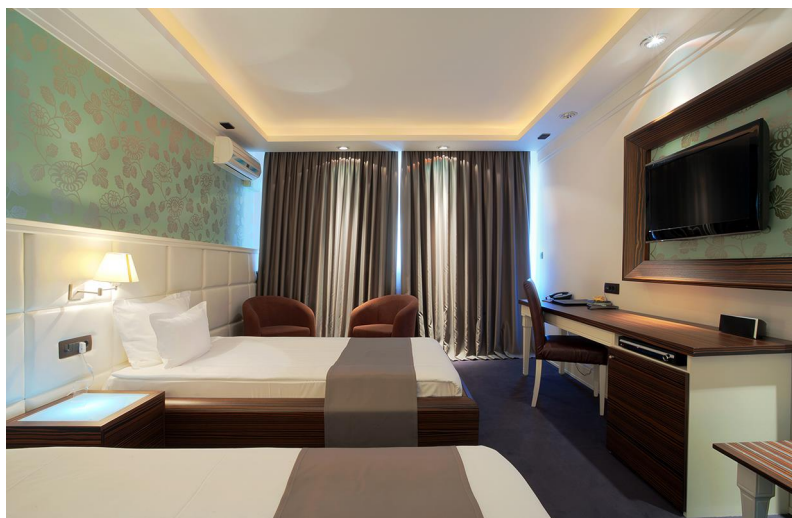
- _ 24 V, 18 W
- _ Kleine Bauform (127 x 43 x 30 mm)
- _ Ausgangsspannung NF Restwelligkeit (< 120 Hz) $\pm 1,5 \%$
- _ Kleiner Querschnitt
- _ Steckklemmen zur einfachen Verdrahtung

Systemlösung

- _ Tridonic LLE-FLEX EXC 600, 1.200, 1.800, 2.500 lm/m
- _ Tridonic LLE-FLEX ADV G2 600, 1.200, 1.800 lm/m
- _ Tridonic LLE-FLEX SNC 600, 1.200, 1.800 lm/m
- _ In Verbindung mit Flex-Zubehör Wire to PCB Stecker

Website

<http://www.tridonic.com/87500931>



Spotlights



Downlights



Linear



Fläche



Boden | Wand



Freistehend



Straße



Dekorativ

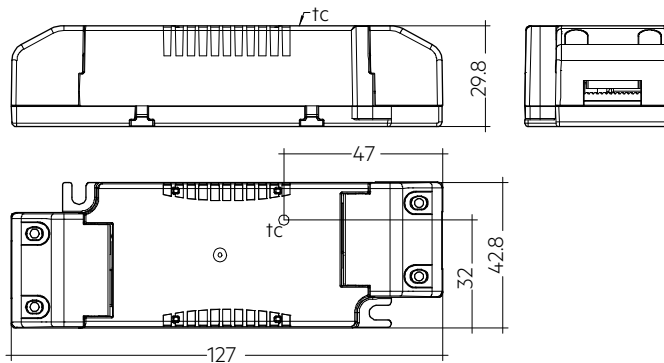


Halle

Driver LC 18W 24V SR SNC

Baureihe essence

Das vollständige Datenblatt zu diesem Produkt finden Sie im Download Bereich.



Bestelldaten

Typ	Artikelnummer	Verpackung Karton [®]	Verpackung Palette	Verpackung Großmengen	Gewicht pro Stk.
Mehrfachverpackung					
LC 18W 24V SR SNC	87500931	49 Stk.	686 Stk.	3.430 Stk.	0,092 kg

Technische Daten

Netzspannungsbereich	220 – 240 V
Wechselspannungsbereich	198 – 264 V
Netzfrequenz	50 / 60 Hz
Überspannungsschutz	320 V AC, 1 h
Typ. Nennstrom (bei 230 V, 50 Hz, Volllast) ^①	95 mA
Max. Eingangsleistung	22 W
Typ. Wirkungsgrad (bei 230 V, 50 Hz, Volllast)	86 %
λ (bei 230 V, 50 Hz, Volllast) ^①	0,95
Typ. Eingangsstrom im Leerlauf	25 mA
Typ. Eingangsleistung im Leerlauf	0,3 W
Einschaltstrom (Spitze / Dauer)	8 A / 350 μ s
THD (bei 230 V, 50 Hz, Volllast) ^①	< 10 %
Ausgang P_ST_LM (bei Volllast)	\leq 1
Ausgang SVM (bei Volllast)	\leq 0,4
Startzeit (bei 230 V, 50 Hz, Volllast) ^①	< 0,5 s
Abschaltzeit (bei 230 V, 50 Hz, Volllast)	< 0,2 s
Haltezeit bei Netzunterbrechung (Ausgang)	0 s
Ausgangsspannungstoleranz	\pm 1 V
Ausgangsspannung NF Restwelligkeit (< 120 Hz)	\pm 1,5 %
Max. Ausgangsspannung (U-OUT)	25 V
Burst-Festigkeit	1 kV
Stoßspannungsfestigkeit (zwischen L - N)	1 kV
Stoßspannungsfestigkeit (zwischen L/N - PE)	2 kV
Schutzart	IP20
Lebensdauer	bis zu 50.000 h
Garantie	5 Jahr(e)
Abmessungen L x B x H	127 x 43 x 30 mm

Prüfzeichen

IP20 SELV            RoHS

Normen

EN 55015, EN 61000-3-2, EN 61000-3-3, EN 61347-1, EN 61347-2-13, EN 62384, EN 61547, EN 60598-1

Spezifische technische Daten

Typ	Last	Vorwärtsspannung	Ausgangsstrom	Max. Ausgangsleistung	Typ. Leistungsaufnahme	Typ. Stromaufnahme	tc Punkt max.	Umgebungstemperatur ta
LC 18W 24V SR SNC	30 %	24 V	225 mA	5,4 W	6,5 W	41 mA	65 °C	-25 ... +50 °C
LC 18W 24V SR SNC	40 %	24 V	300 mA	7,2 W	8,4 W	47 mA	65 °C	-25 ... +50 °C
LC 18W 24V SR SNC	50 %	24 V	375 mA	9,0 W	10,4 W	54 mA	65 °C	-25 ... +50 °C
LC 18W 24V SR SNC	60 %	24 V	450 mA	10,8 W	12,5 W	61 mA	65 °C	-25 ... +50 °C
LC 18W 24V SR SNC	70 %	24 V	525 mA	12,6 W	14,5 W	69 mA	65 °C	-25 ... +50 °C
LC 18W 24V SR SNC	80 %	24 V	600 mA	14,4 W	16,5 W	77 mA	65 °C	-25 ... +50 °C
LC 18W 24V SR SNC	90 %	24 V	675 mA	16,2 W	18,5 W	84 mA	65 °C	-25 ... +50 °C
LC 18W 24V SR SNC	100 %	24 V	750 mA	18,0 W	20,5 W	95 mA	65 °C	-25 ... +50 °C

① Gültig bei 100 % Dimmlevel.

② In der Einzelverpackung ist jeder Treiber noch einmal einzeln verpackt.