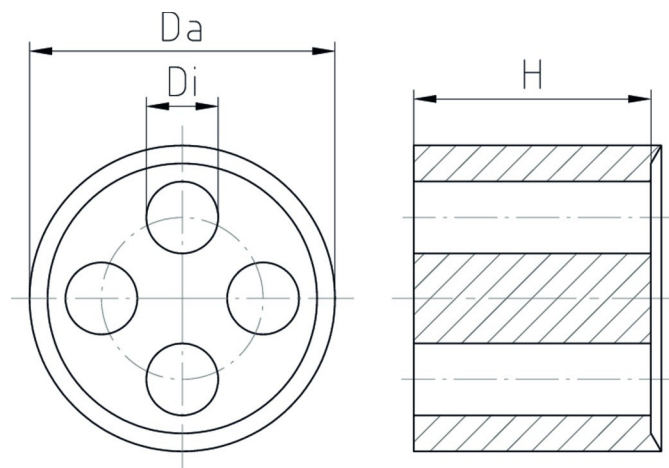



Dichteinsatz	TPE TPS
--------------	---------

Eigenschaften

Temperaturbereich	<ul style="list-style-type: none"> Dichteinsatz zur Durchführung mehrerer Einzelkabel
Hinweis	-30 °C +100 °C montiert in den PERFECT Serien: 50.0xx/zXz, 50.0xx PAzzzz/zXz außerdem verwendbar in den PERFECT Serien: 50.0xx, 50.1xx, 50.0xx PAzzzz, 50.1xx PAzzzz



Merkmale

H	Da	Größe	Di		Art.-Nr.
7,5	10,6	Pg 9	2x3	-	WJ-D 9/2X3
7,5	10,6	Pg 9	2x3,5	-	WJ-D 9/2X3.5
7,5	10,6	Pg 9	3x2	-	WJ-D 9/3X2
7,5	10,6	Pg 9	3x3,5	-	WJ-D 9/3X3.5
7,5	10,6	Pg 9	4x2	-	WJ-D 9/4X2
7,5	10,6	Pg 9	4x3	-	WJ-D 9/4X3
8,5	13,3	Pg 11	2x3	-	WJ-D 11/2X3
8,5	13,3	Pg 11	2x4	-	WJ-D 11/2X4
8,5	13,3	Pg 11	2x4,5	-	WJ-D 11/2X4.5
8,5	13,3	Pg 11	2x5	-	WJ-D 11/2X5
8,5	13,3	Pg 11	3x3	-	WJ-D 11/3X3
8,5	13,3	Pg 11	3x4	-	WJ-D 11/3X4
8,5	13,3	Pg 11	3x5	-	WJ-D 11/3X5
8,5	13,3	Pg 11	4x3	-	WJ-D 11/4X3
8,5	13,3	Pg 11	7x2,7	-	WJ-D 11/7X2.7

H	Da	Größe	Di		Art.-Nr.
8,5	15,3	Pg 13,5	2x4,5	-	WJ-D 13/2X4.5
8,5	15,3	Pg 13,5	2x5	-	WJ-D 13/2X5
8,5	15,3	Pg 13,5	2x6	-	WJ-D 13/2X6
8,5	15,3	Pg 13,5	3x4	-	WJ-D 13/3X4
8,5	15,3	Pg 13,5	3x5	-	WJ-D 13/3X5
9	17,4	Pg 16	2x4	-	WJ-D 16/2X4
9	17,4	Pg 16	2x6	-	WJ-D 16/2X6
9	17,4	Pg 16	3x4	-	WJ-D 16/3X4
9	17,4	Pg 16	3x4,5	-	WJ-D 16/3X4.5
9	17,4	Pg 16	3x5	-	WJ-D 16/3X5
9	17,4	Pg 16	3x6	-	WJ-D 16/3X6
9	17,4	Pg 16	3x6,5	-	WJ-D 16/3X6.5
9	17,4	Pg 16	3x7	-	WJ-D 16/3X7
9	17,4	Pg 16	4x4	-	WJ-D 16/4X4
9	17,4	Pg 16	4x5	-	WJ-D 16/4X5
9	17,4	Pg 16	4x6	-	WJ-D 16/4X6
9	17,4	Pg 16	5x4	-	WJ-D 16/5X4
9	17,4	Pg 16	1x6/1x6,5	-	WJ-D 16/6/6.5
9	17,4	Pg 16	1x7,5/1x5,5	-	WJ-D 16/7.5/5.5
11	22,2	Pg 21	2x7	-	WJ-D 21/2X7
11	22,2	Pg 21	2x8	-	WJ-D 21/2X8
11	22,2	Pg 21	2x9	-	WJ-D 21/2X9
11	22,2	Pg 21	3x7	-	WJ-D 21/3X7
11	22,2	Pg 21	3x8	-	WJ-D 21/3X8
11	22,2	Pg 21	4x5	-	WJ-D 21/4X5
11	22,2	Pg 21	4x6,5	-	WJ-D 21/4X6.5
11	22,2	Pg 21	4x7	-	WJ-D 21/4X7
11	22,2	Pg 21	4x7,5	-	WJ-D 21/4X7.5
11	22,2	Pg 21	5x5	-	WJ-D 21/5X5
13	29,8	Pg 29	5x8,5	-	WJ-D 29/5X8.5
13	29,8	Pg 29	6x5	-	WJ-D 29/6X5
13	29,8	Pg 29	6x7,5	-	WJ-D 29/6X7.5
13	29,8	Pg 29	8x5	-	WJ-D 29/8X5