

## PERFECT Kabelverschraubung

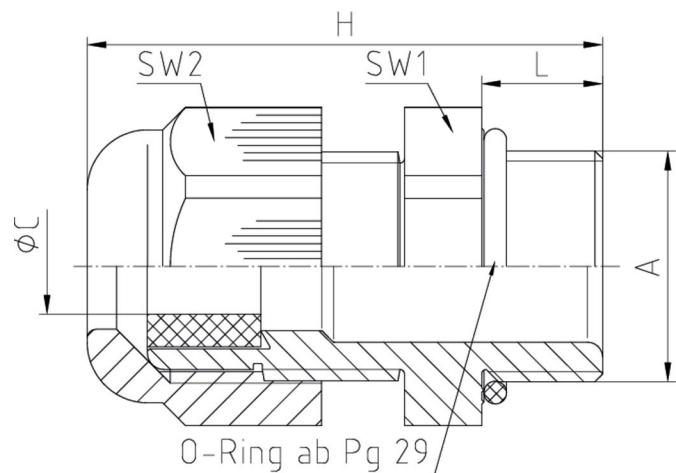
50.0xx PA/Rzzzz

Hutmutter	Polyamid PA6 V-2
Dichtring	Polychloropren-Nitrilkautschuk CR/NBR
Zwischenstutzen	Polyamid PA6 V-2
Anschlussgewinde	Pg, nach DIN 40430



### Eigenschaften

	<ul style="list-style-type: none"> <li>• Reduzier-Dichtring für kleine Kabel</li> <li>• integrierte Zugentlastung</li> <li>• großer Dicht- und Klemmbereich</li> <li>• montagefreundlich</li> </ul>
Temperaturbereich	-20 °C / +100 °C (dynamisch) -40 °C (statisch, kurzzeitig)
Schutzart	IP68 5 bar
Prüfnorm	UL 514B
UL / CSA-File	E140310
Hinweis	Angaben zu den Prüfungen - siehe Anhang



### Merkmale



RAL 9005


Anschlussgewinde Standardlänge

A	ØC	L	SW1	SW2	H		Art.-Nr.
Pg 7	2 - 5	8	15	15	30,5	100	50.007 PA/RSW
Pg 9	2 - 6	8	19	19	34	100	50.009PA/R/SW
Pg 11	3 - 7	8	22	22	37	100	50.011 PA/RSW
Pg 13,5	5 - 9	9	24	24	39	100	50.013 PA/RSW
Pg 16	7 - 12	10	27	27	42,5	50	50.016 PA/RSW
Pg 21	9 - 16	11	33	33	47,5	50	50.021 PA/RSW
Pg 29	12 - 20	11	42	42	53	25	50.029 PAR/SW
Pg 36	20 - 26	13	53	53	61	10	50.036 PAR/SW



## RAL 7035


### Anschlussgewinde Standardlänge

A	ØC	L	SW1	SW2	H		Art.-Nr.
Pg 7	2 - 5	8	15	15	30,5	100	50.007PAR7035
Pg 9	2 - 6	8	19	19	34	100	50.009PAR7035
Pg 11	3 - 7	8	22	22	37	100	50.011PAR7035
Pg 13,5	5 - 9	9	24	24	39	100	50.013PAR7035
Pg 16	7 - 12	10	27	27	42,5	50	50.016PAR7035
Pg 21	9 - 16	11	33	33	47,5	50	50.021PAR7035
Pg 29	12 - 20	11	42	42	53	25	50.029PAR7035
Pg 36	20 - 26	13	53	53	61	10	50.036PAR7035



## RAL 7001

### Anschlussgewinde Standardlänge

A	ØC	L	SW1	SW2	H		Art.-Nr.
Pg 7	2 - 5	8	15	15	30,5	100	50.007 PA/R
Pg 9	2 - 6	8	19	19	34	100	50.009 PA/R
Pg 11	3 - 7	8	22	22	37	100	50.011 PA/R
Pg 13,5	5 - 9	9	24	24	39	100	50.013 PA/R
Pg 16	7 - 12	10	27	27	42,5	50	50.016 PA/R
Pg 21	9 - 16	11	33	33	47,5	50	50.021 PA/R
Pg 29	12 - 20	11	42	42	53	25	50.029 PA/R
Pg 36	20 - 26	13	53	53	61	10	50.036 PA/R