



Türkupplungsdrehgriff, abschliessbar, Baugrösse 1



Typ
Art.-Nr.
Katalog Nr.

NZM1-XTVD
260166

Lieferprogramm

Funktion			Standard, schwarz/grau
Schutzart			IP66 UL/CSA Type 4X, Type 12
Abschließbarkeit			abschließbar in 0-Stellung am Griff mit max. 3 Vorhängeschlössern mit Türverriegelung
Türverriegelung			in abgeschlossen AUS und EIN nicht überlistbar modifizierbar in nicht abgeschlossen EIN von außen überlistbar mit Schraubendreher Tür zu öffnen in AUS
Projektierungsinformation			Außenwarnschild/Bezeichnungsschild einclipsbar komplett inklusive Drehantrieb und Kuppelteilen
verwendbar für			NZM1(-4), PN1(-4), N(S)1(-4)
abschließbar			einfach
Hinweise			
Schalter auch 90° links/rechts liegend einbaubar, bei immer gleicher Griffelage.			

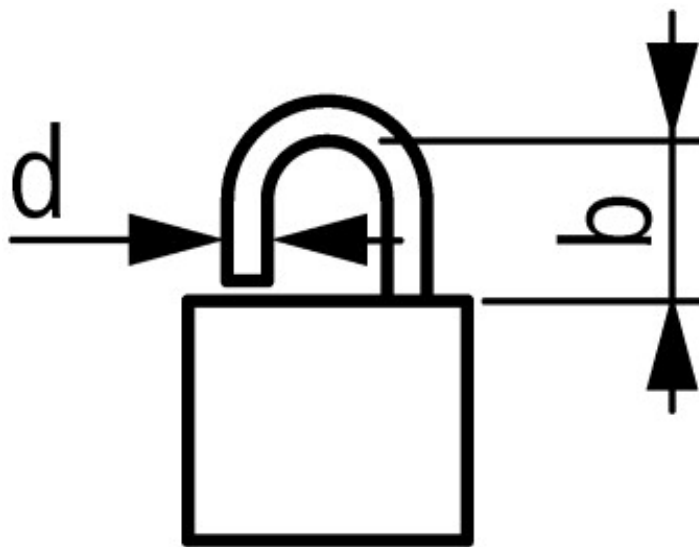
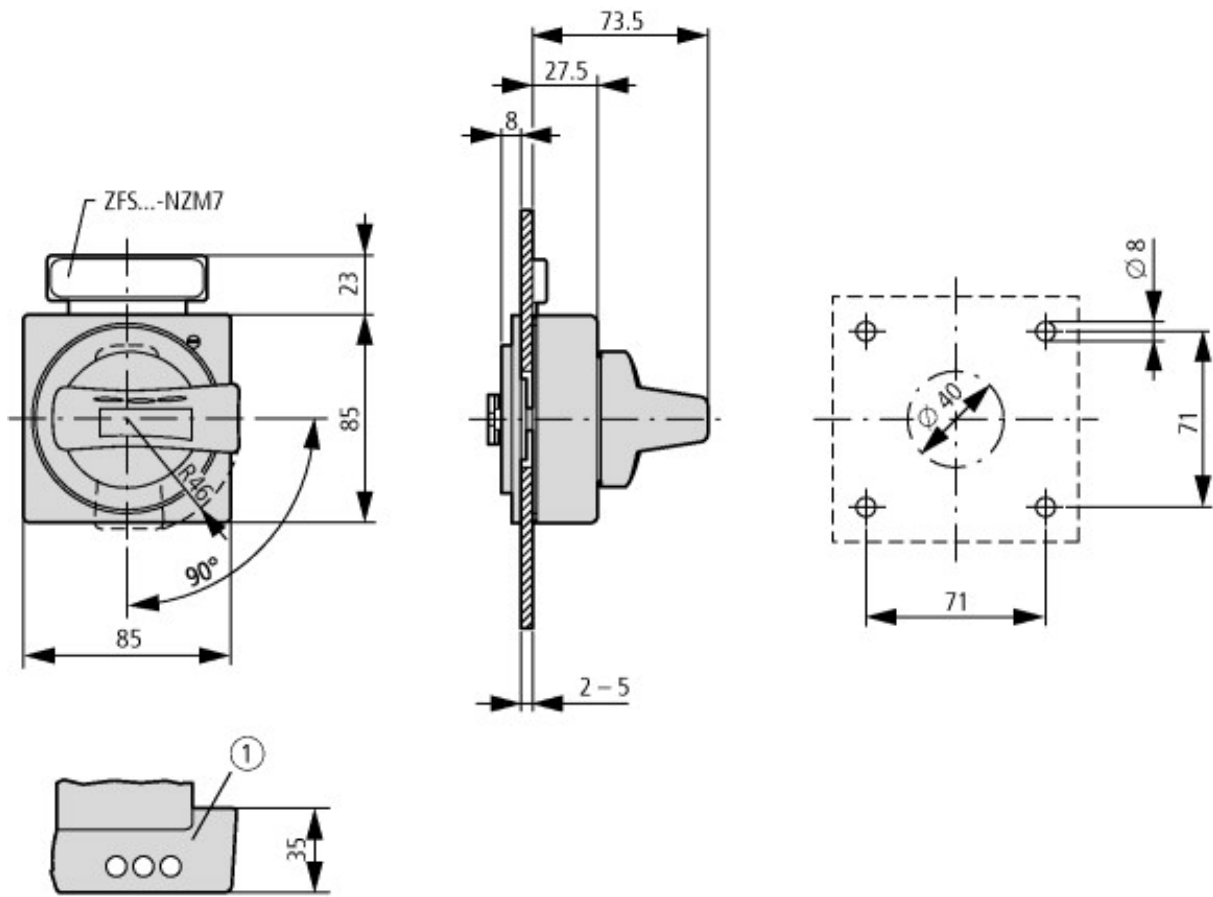
Approbationen

Product Standards	UL489; CSA-C22.2 No. 5-09; IEC60947, CE marking
UL File No.	E140305
UL Category Control No.	DIHS
CSA File No.	022086
CSA Class No.	1437-01
North America Certification	UL listed, CSA certified
Degree of Protection	IEC: IP66, UL/CSA Type 4X, 12

Technische Daten nach ETIM 5.0

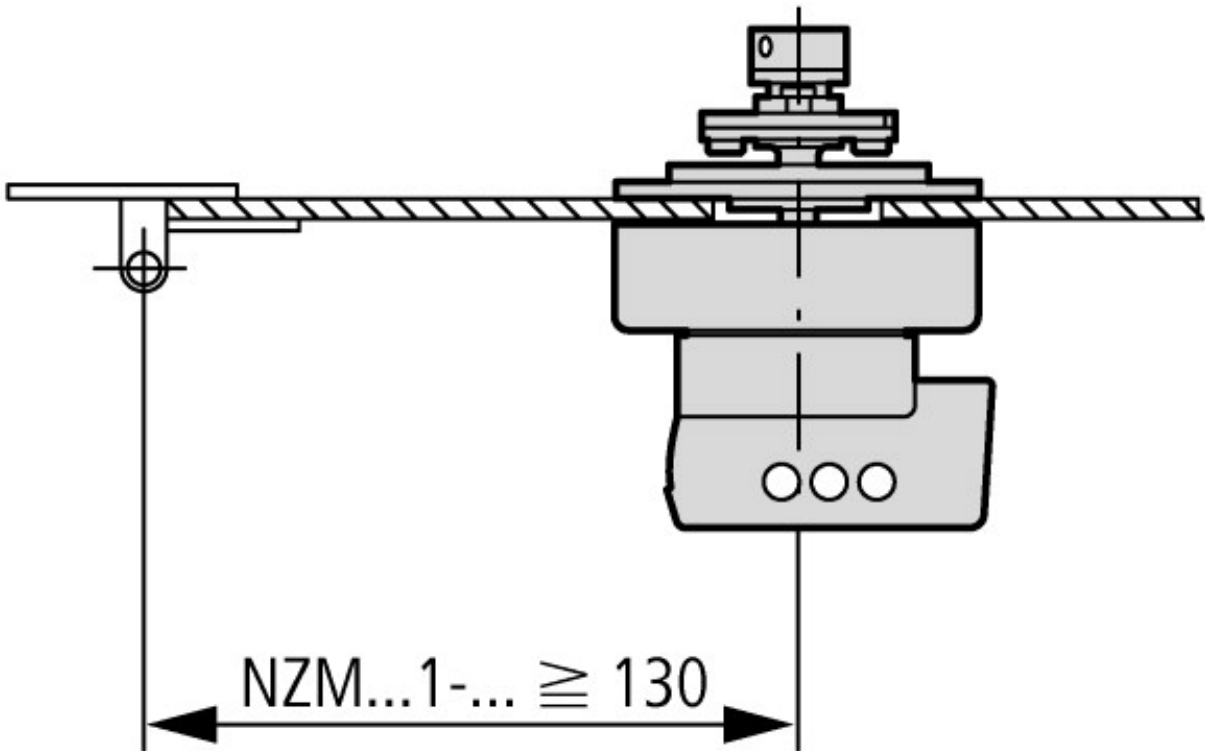
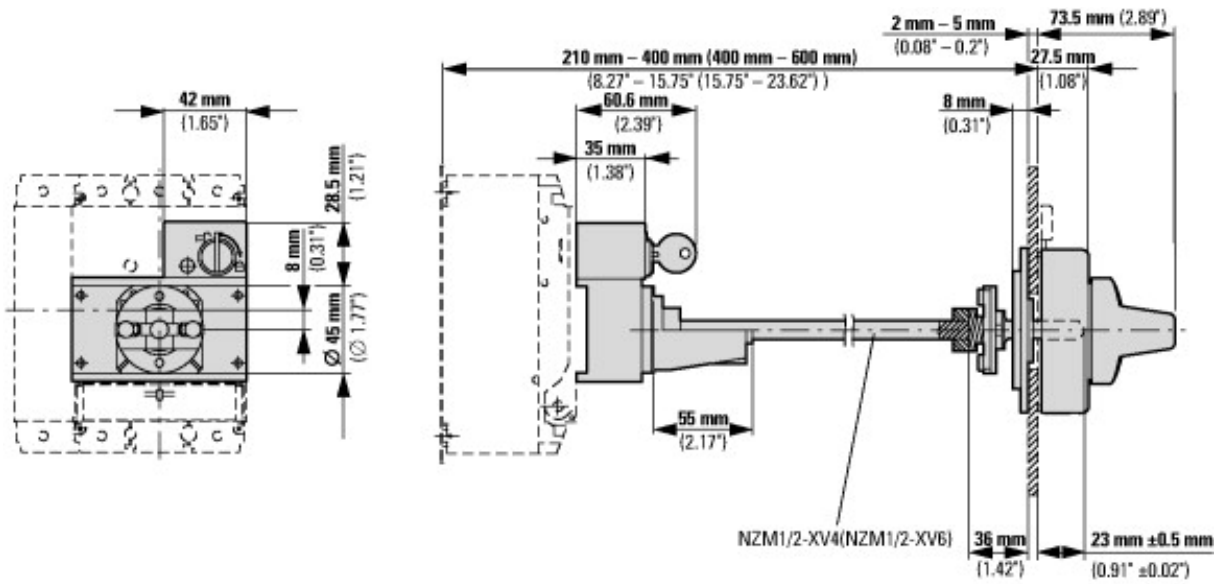
Niederspannungsschaltgeräte (EG000017) / Handgriff für Schaltgeräte (EC000229)			
Elektro-, Automatisierungs- und Prozessleittechnik / Niederspannungs-Schaltechnik / Leistungsschalter, Leistungstrennschalter (NS) / Handgriff für Schaltgeräte (ecl@ss8-27-37-04-14 [AKF012010])			
Abschließbar			ja
Farbe			schwarz
Geeignet für NOT-AUS			nein
Mit Achse			nein
Geeignet für Leistungsschalter			ja
Geeignet für Lasttrennschalter			ja

Abmessungen



$$d = 4 - 8$$

$$b \geq 34$$



Mindestabstand Türkupplungsrehgriff von Drehpunkt Tür

Weitere Produktinformationen (Verlinkungen)

IL01203005Z (AWA1230-1998) Türkupplungsrehgriff

IL01203005Z (AWA1230-1998)
Türkupplungsrehgriff

[ftp://ftp.moeller.net/DOCUMENTATION/AWA_INSTRUCTIONS/IL01203005Z2014_07.pdf](http://ftp.moeller.net/DOCUMENTATION/AWA_INSTRUCTIONS/IL01203005Z2014_07.pdf)