

XUK2ARCNL2R

XUK-Optoe. Sensor - Empfänger - Sn 30 m - 24-240 V AC/DC - 2 m Kabel



Hauptkenndaten

Produktserie	OsiSense XU
Name der Reihe	Monomode
Typ des elektronischen Sensors	Empfänger optoelektronischer Sensor
Bezeichnung des Sensors	XUK
Sensorausführung	Kompakt 50 x 50
Erkennungssystem	Einweg-Lichtschanke
Material	Kunststoff
Typ des Ausgangssignals	Digital
Art des Hilfsspannungsversorgung	AC/DC
Verdrahtungstechnik	5-drahtig
Funktion digitaler Ausgang	1Ö+1S
Elektrische Verbindung	Kabel
Kabellänge	2 m
Produktspezifische Anwendung	-
Emission	Infrarot Einweg-Lichtschanke
Nennschaltabstand	30 m Einweg-Lichtschanke benötigt einen XUK2ARCNL2T-Sender

Zusatzdaten

Gehäusematerial	PBT
Objektivmaterial	PMMA
Maximaler Schaltabstand	45 m Einweg-Lichtschanke
Ausgangstyp	Relais
Zusatzausgang	Ohne
Kabelisolierung	PVC
Status-LED	1 LED (gelb) für Ausgangsstatus
Nennhilfsspannung [UH,nom]	24...240 V AC/DC
Versorgungsspannungsgrenzen	20-264 V AC/DC
Schaltleistung in mA	3 A (cos ϕ = 1 für 0.5 Millionen Zyklen bei 1 Betriebszyklus pro Sekunde bei 250 V)
Taktfrequenz	\leq 20 Hz
Spannungsabfall	\leq 1.5 V (Status geschlossen)
Leistungsaufnahme in W	2 W AC
Bereitschaftsverzögerung	< 60 ms
Verzögerungsansprechzeit	< 25 ms
Verzögerungszeit Ausschaltzeit	< 25 ms
Einrichten	Ohne Empfindlichkeitseinstellung
Elektrische Lebensdauer	500000 Zyklen, cos ϕ = 1, 60 cyc/mn bei 250 V
Tiefe	50 mm
Höhe	50 mm
Breite	18 mm
Produktgewicht	0,07 kg

Umgebung

Produktzertifizierungen	CE CSA UL
Umgebungstemperatur bei Betrieb	-25-55 °C

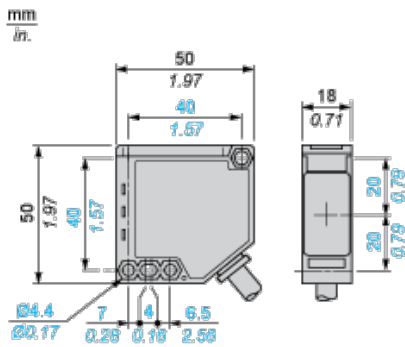
Die in dieser Dokumentation bereitgestellten Informationen beinhalten allgemeine Beschreibungen und/oder technische Daten und Leistungsmerkmale der entsprechenden Produkte. Diese Dokumentation ist nicht als Ersatz für eine Eignungsbestimmung gedacht und darf nicht dazu verwendet werden, die Eignung oder Zuverlässigkeit dieser Produkte für spezifische Benutzeranwendungen zu bestimmen. Jeder Benutzer oder Integrator ist verpflichtet, geeignete und vollständige Risikoanalysen, Evaluierungen und Tests der Produkte im Hinblick auf die jeweilige spezifische Anwendung oder Verwendung durchzuführen. Weder Schneider Electric Industries SAS noch seine angegliederten Unternehmen sind für den fehlerhaften Gebrauch oder Missbrauch der gelieferten Informationen verantwortlich oder haftbar zu machen.

Umgebungstemperatur bei Lagerung	-40-70 °C
Vibrationsfestigkeit	7 gn, Amplitude = +/- 1,5 mm (f = 10...55 Hz) entspricht IEC 60068-2-6
Stoßfestigkeit	30 gn (Dauer = 11 ms) entspricht IEC 60068-2-27
Schutzart (IP)	IP65 doppelt isoliert entspricht IEC 60529

Nachhaltigkeit

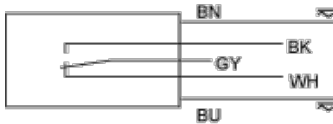
Grad der Umweltverträglichkeit	Kein Green-Premium-Produkt
ROHS	Konform - seit 0841 - Schneider Electric-Konformitätserklärung
Umgebungsbedingungen Produkt	Verfügbar
Entsorgungshinweise	Verfügbar

Dimensions



Wiring Schemes

Relay Output



BN : Brown

BU : Blue

NO/BK :Black

Relay Grey

common/GY :

NC/WH :White

Detection Curves

