



## Leistungsschütz, 3p, 37kW/400V/AC3



Powering Business Worldwide™

Typ **DILM72(230V50HZ,240V60HZ)**  
 Art.-Nr. **107670**

Katalog Nr. **XTCE072D00F**

### Lieferprogramm

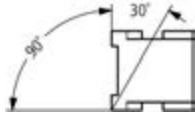
Sortiment				Leistungsschütze
Applikation				Leistungsschütz für Motoren
Untersortiment				Leistungsschütze bis 170 A, 3-polig
Gebrauchskategorie				AC-1: Nicht induktive oder schwach induktive Last, Widerstandsöfen AC-3: Käfigläufermotoren: Anlassen, Ausschalten während des Laufes AC-4: Käfigläufermotoren: Anlassen, Gegenstrombremsen, Reversieren, Tippen
Anschlusstechnik				Schraubklemmen
Pole				3-polig
Bemessungsbetriebsstrom				
AC-3				
380 V 400 V	$I_e$	A		72
AC-1				
konventioneller thermischer Strom, 3-polig, 50 - 60 Hz				
offen				
bei 40 °C	$I_{th} = I_e$	A		98
gekapselt	$I_{th}$	A		72
konventioneller thermischer Strom 1-polig				
offen	$I_{th}$	A		200
gekapselt	$I_{th}$	A		180
max. Bemessungsbetriebsleistung Drehstrommotoren 50 - 60 Hz				
AC-3				
220 V 230 V	P	kW		22
380 V 400 V	P	kW		37
660 V 690 V	P	kW		35
AC-4				
220 V 230 V	P	kW		7
380 V 400 V	P	kW		12
660 V 690 V	P	kW		17
Schaltzeichen				
Hinweise				Schaltglieder nach EN 50012. Elektrische Lebensdauer beachten.
kombinierbar mit Hilfsschalter				DILM150-XHI(V).. DILM1000-XHI(V)..
Stromart AC/DC				Wechselstrombetätigung

### Approbationen

Product Standards	IEC/EN 60947-4-1; UL 508; CSA-C22.2 No. 14-05; CE marking
UL File No.	E29096
UL Category Control No.	NLDX
CSA File No.	012528
CSA Class No.	2411-03, 3211-04
North America Certification	UL listed, CSA certified
Specially designed for North America	No

### Allgemeines

Normen und Bestimmungen	IEC/EN 60947, VDE 0660, UL, CSA
-------------------------	---------------------------------

Lebensdauer, mechanisch			
AC-betätigt	Schaltspiele	x 10 <sup>6</sup>	10
DC-betätigt	Schaltspiele	x 10 <sup>6</sup>	10
Schalthäufigkeit, mechanisch			
mechanisch, AC-betätigt	Schaltspiele, h		5000
DC-betätigt	Schaltspiele, h		5000
Klimafestigkeit			Feuchte Wärme, konstant, nach IEC 60068-2-78 Feuchte Wärme, zyklisch, nach IEC 60068-2-30
Umgebungstemperatur			
offen		°C	- 25 - 60
gekapselt		°C	- 25 - 40
Lagerung		°C	- 40 - 80
Einbaulage wechselstrom- und gleichstrombetätigt			
			
Schockfestigkeit (IEC/EN 60068-2-27)			
Halbsinusstoß 10 ms			
Hauptschaltglieder			
Schließer		g	10
Hilfsschaltglieder			
Schließer		g	7
Öffner		g	5
Schockfestigkeit (IEC/EN 60068-2-27) bei Tischmontage			
Halbsinusstoß 10 ms			
Hauptschaltglieder			
Schließer		g	10
Hilfsschaltglieder			
Schließer		g	7
Öffner		g	5
Schutzart			
			IP00
Berührungsschutz bei senkrechter Betätigung von vorne (EN 50274)			
			finger- und handrücksicher
Gewicht			
AC-betätigt		kg	0.9
DC-betätigt		kg	1.1
Anschlussquerschnitte Hauptleiter			
eindräftig		mm <sup>2</sup>	1 x (0.75 - 16) 2 x (0.75 - 16)
feindräftig mit Aderendhülse		mm <sup>2</sup>	1 x (0.75 - 35) 2 x (0.75 - 25)
mehdräftig		mm <sup>2</sup>	1 x (16 - 50) 2 x (16 - 35)
ein- oder mehrdräftig		AWG	12 - 2
Band	Lamellenzahl x Breite x Dicke	mm	2 x (6 x 9 x 0.8)
Anschlussschraube Hauptleiter			
			M6
Anzugsdrehmoment			
		Nm	3.3
Anschlussquerschnitte Hilfsleiter			
eindräftig		mm <sup>2</sup>	1 x (0.75 - 4) 2 x (0.75 - 4)
feindräftig mit Aderendhülse		mm <sup>2</sup>	1 x (0.75 - 2.5) 2 x (0.75 - 2.5)
ein- oder mehrdräftig		AWG	18 - 14
Anschlussschraube Hilfsleiter			
			M3.5
Anzugsdrehmoment			
		Nm	1.2

Werkzeug			
Hauptleiter			
Pozidriv-Schraubendreher		Größe	2
Schlitzschraubendreher		mm	0.8 x 5.5 1 x 6
Hilfsleiter			
Pozidriv-Schraubendreher		Größe	2
Schlitzschraubendreher		mm	0.8 x 5.5 1 x 6
Anschlussquerschnitte Hilfsleiter			
eindrätig		mm <sup>2</sup>	1 x (0.75 - 2.5) 2 x (0.75 - 2.5)
feindrätig		mm <sup>2</sup>	1 x (0.75 - 2.5) 2 x (0.75 - 2.5)
feindrätig mit Aderendhülse		mm <sup>2</sup>	1 x (0.75 - 1.5) 2 x (0.75 - 1.5)
ein- oder mehrdrätig		AWG	18 - 14
Werkzeug			
Abisolierlänge		mm	10
Schraubendreherklingenbreite		mm	3.5

## Hauptstrombahnen

Bemessungsstoßspannungsfestigkeit	$U_{imp}$	V AC	8000
Überspannungskategorie/Verschmutzungsgrad			III/3
Bemessungsisolationsspannung	$U_i$	V AC	690
Bemessungsbetriebsspannung	$U_e$	V AC	690
Sichere Trennung nach EN 61140			
zwischen Spule und Kontakten		V AC	440
zwischen den Kontakten		V AC	440
Einschaltvermögen (cos φ nach IEC/EN 60947)			
	bis 690 V	A	910
Ausschaltvermögen			
220 V 230 V		A	650
380 V 400 V		A	650
500 V		A	650
660 V 690 V		A	370
Kurzschlussfestigkeit			
Kurzschlusschutz max. Schmelzsicherung			
Zuordnungsart „2“			
400 V	gG/gL 500 V	A	125
690 V	gG/gL 690 V	A	80
Zuordnungsart „1“			
400 V	gG/gL 500 V	A	250
690 V	gG/gL 690 V	A	100

## Wechselspannung

AC-1			
Bemessungsbetriebsstrom			
konventioneller thermischer Strom, 3-polig, 50 - 60 Hz			
offen			
bei 40 °C	$I_{th} = I_e$	A	98
bei 50 °C	$I_{th} = I_e$	A	88
bei 55 °C	$I_{th} = I_e$	A	83
bei 60 °C	$I_{th} = I_e$	A	80

gekapselt	$I_{th}$	A	72
konventioneller thermischer Strom 1-polig			
offen	$I_{th}$	A	200
gekapselt	$I_{th}$	A	180
<b>AC-3</b>			
Bemessungsbetriebsstrom			
offen, 3-polig, 50 - 60 Hz			
220 V 230 V	$I_e$	A	72
240 V	$I_e$	A	72
380 V 400 V	$I_e$	A	72
415 V	$I_e$	A	72
440 V	$I_e$	A	72
500 V	$I_e$	A	72
660 V 690 V	$I_e$	A	37
Bemessungsbetriebsleistung			
220 V 230 V	P	kW	22
240 V	P	kW	25
380 V 400 V	P	kW	37
415 V	P	kW	41
440 V	P	kW	44
500 V	P	kW	50
660 V 690 V	P	kW	35
<b>AC-4</b>			
offen, 3-polig, 50 - 60 Hz			
220 V 230 V	$I_e$	A	25
240 V	$I_e$	A	25
380 V 400 V	$I_e$	A	25
415 V	$I_e$	A	25
440 V	$I_e$	A	25
500 V	$I_e$	A	25
660 V 690 V	$I_e$	A	20
Bemessungsbetriebsleistung			
220 V 230 V	P	kW	7
240 V	P	kW	7.5
380 V 400 V	P	kW	12
415 V	P	kW	13
440 V	P	kW	14
500 V	P	kW	16
660 V 690 V	P	kW	17

## Gleichspannung

Bemessungsbetriebsstrom $I_e$ offen			
<b>DC-1</b>			
60 V	$I_e$	A	72
110 V	$I_e$	A	72
220 V	$I_e$	A	65
440 V	$I_e$	A	2.9
<b>DC-3</b>			
60 V	$I_e$	A	72
110 V	$I_e$	A	72
220 V	$I_e$	A	35
440 V	$I_e$	A	0.6
<b>DC-5</b>			
60 V	$I_e$	A	72

110 V	I <sub>e</sub>	A	72
220 V	I <sub>e</sub>	A	35
440 V	I <sub>e</sub>	A	0.6

### Stromwärmeverluste

3-polig, bei I <sub>th</sub>		W	28.8
Stromwärmeverluste bei I <sub>e</sub> nach AC-3/400 V		W	23
Impedanz pro Pol		mΩ	1.5

### Kraftantriebe

Spannungssicherheit		x U <sub>c</sub>	
AC-betätigt	Anzug	x U <sub>c</sub>	0.8 - 1.1
AC-betätigt	Abfall	x U <sub>c</sub>	0.3 - 0.6
DC-betätigt	Anzug	x U <sub>c</sub>	0.7 - 1.2
Hinweis			mindestens geglättete Zweipulsbrückengleichrichter oder Drehstrom-Gleichrichter
DC-betätigt	Abfall	x U <sub>c</sub>	0.15 - 0.6
Leistungsaufnahme der Spule im kalten Zustand und 1.0 x U <sub>c</sub>			
50 Hz	Anzug	VA	149
50 Hz	Halten	VA	16
50 Hz	Halten	W	4.3
60 Hz	Anzug	VA	178
60 Hz	Halten	VA	19
60 Hz	Halten	W	5.3
50/60 Hz	Anzug	VA	168 154
50/60 Hz	Halten	VA	22 14
50/60 Hz	Halten	W	5.3 4.3
DC-betätigt	Anzug	W	24
DC-betätigt	Halten	W	0.5
Einschaltdauer		% ED	100
Schaltzeiten bei 100 % U <sub>c</sub> (Richtwerte)			
Hauptschaltglieder			
AC-betätigt			
Schließzeit		ms	12 - 18
Öffnungszeit		ms	8 - 13
DC-betätigt		ms	
Schließzeit		ms	54
Öffnungszeit		ms	24
Lichtbogenzeit		ms	10
Lebensdauer, mechanisch; Spule 50/60 Hz		x 10 <sup>6</sup>	mechanische Lebensdauer bei 50 Hz ca. 30% geringer als → Technische Daten Allgemeines

### Elektromagnetische Verträglichkeit (EMV)

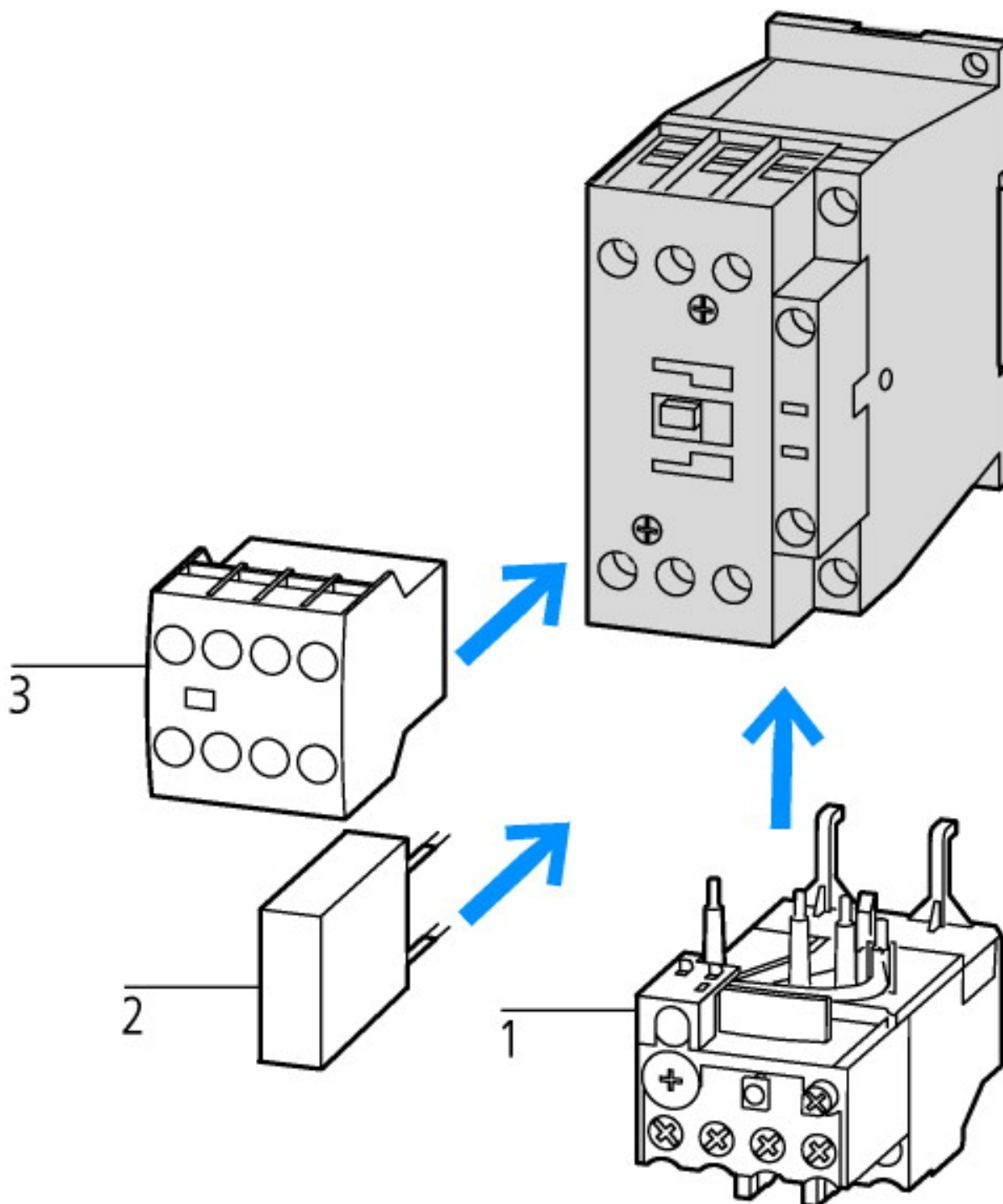
Störaussendung			nach EN 60947-1
Störfestigkeit			nach EN 60947-1

### Technische Daten nach ETIM 5.0

Niederspannungsschaltgeräte (EG000017) / Leistungsschutz, AC-schaltend (EC000066)			
Elektro-, Automatisierungs- und Prozessleittechnik / Niederspannungs-Schaltechnik / Schütz (NS) / Leistungsschutz, AC-schaltend (ecI@ss8-27-37-10-03 [AAB718011])			
Bemessungssteuerspeisespannung U <sub>s</sub> bei AC 50 Hz		V	230 - 230
Bemessungssteuerspeisespannung U <sub>s</sub> bei AC 60 Hz		V	240 - 240
Bemessungssteuerspeisespannung U <sub>s</sub> bei DC		V	0 - 0
Spannungsart zur Betätigung			AC
Bemessungsbetriebsstrom I <sub>e</sub> bei AC-1, 400 V		A	98
Bemessungsbetriebsstrom I <sub>e</sub> bei AC-3, 400 V		A	72
Bemessungsbetriebsleistung bei AC-3, 400 V		kW	37

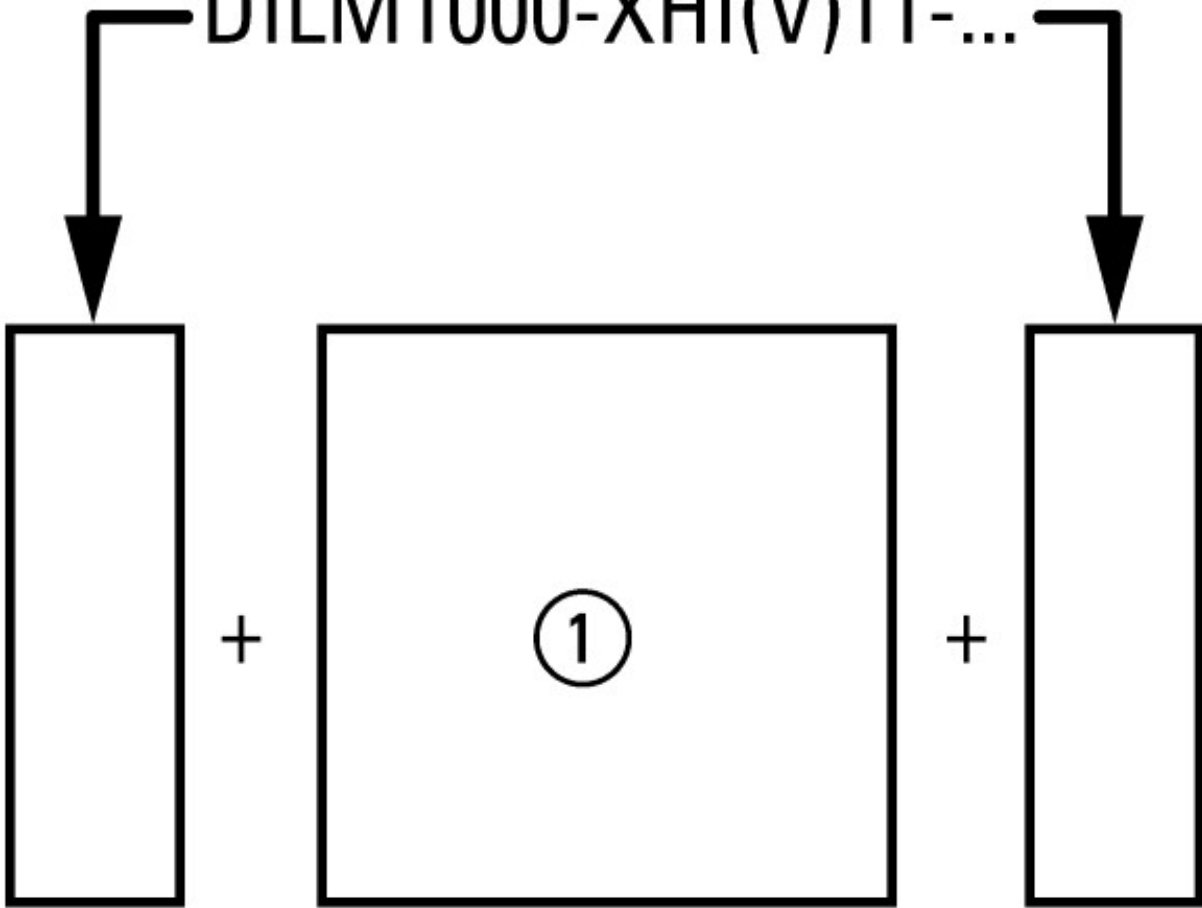
Bemessungsbetriebsstrom I <sub>e</sub> bei AC-4, 400 V	A	25
Bemessungsbetriebsleistung I <sub>e</sub> bei AC-4, 400 V	kW	12
Geeignet für Reiheneinbau		nein
Anzahl der Hilfskontakte als Schließer		0
Anzahl der Hilfskontakte als Öffner		0
Anschlussart Hauptstromkreis		Schraubanschluss
Anzahl der Öffner als Hauptkontakte		0
Anzahl der Schließer als Hauptkontakte		3

## Kennlinien



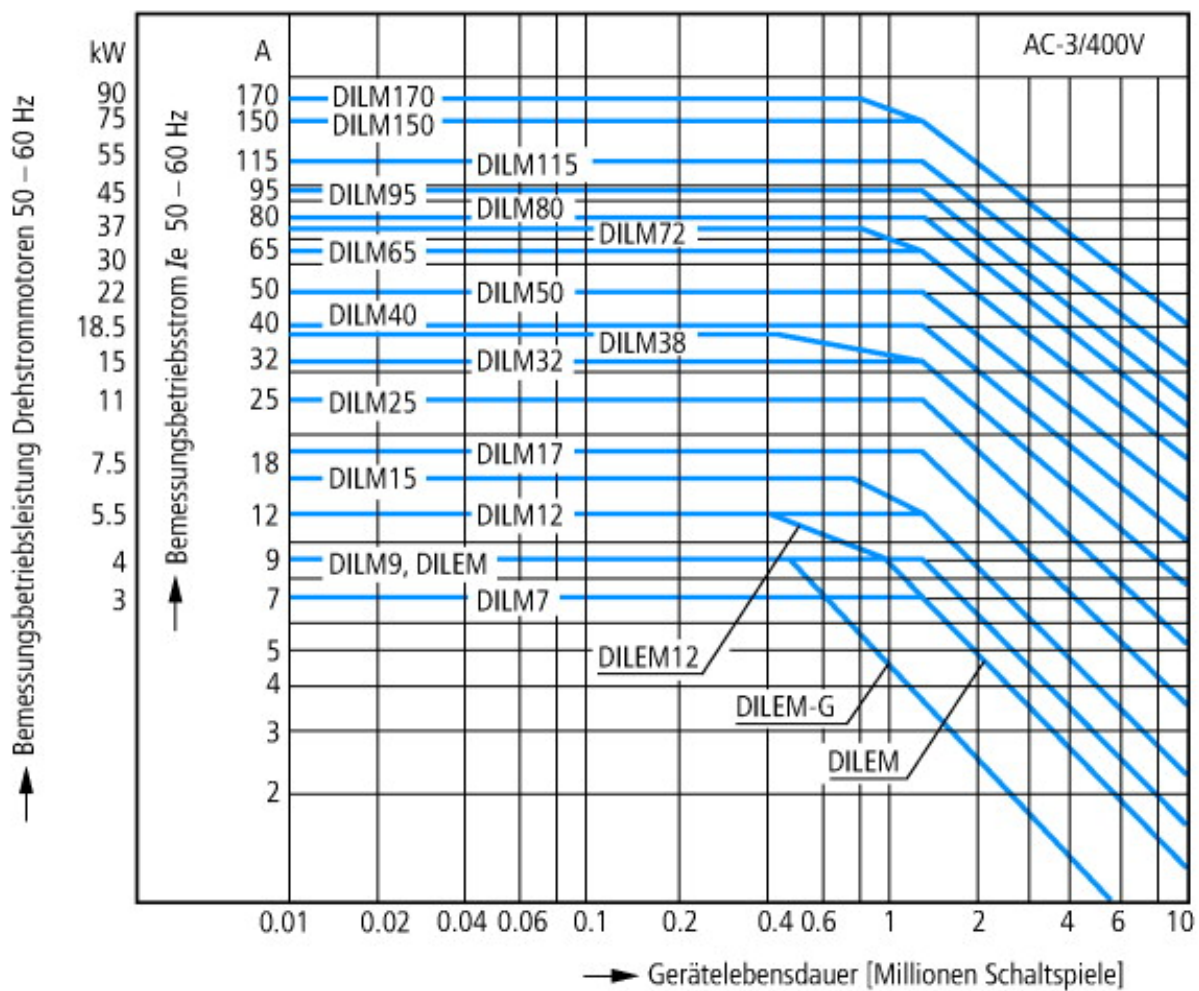
- 1: Motorschutzrelais
- 2: Schutzbeschaltung
- 3: Hilfsschalterbausteine

# DILM1000-XHI(V)11-...



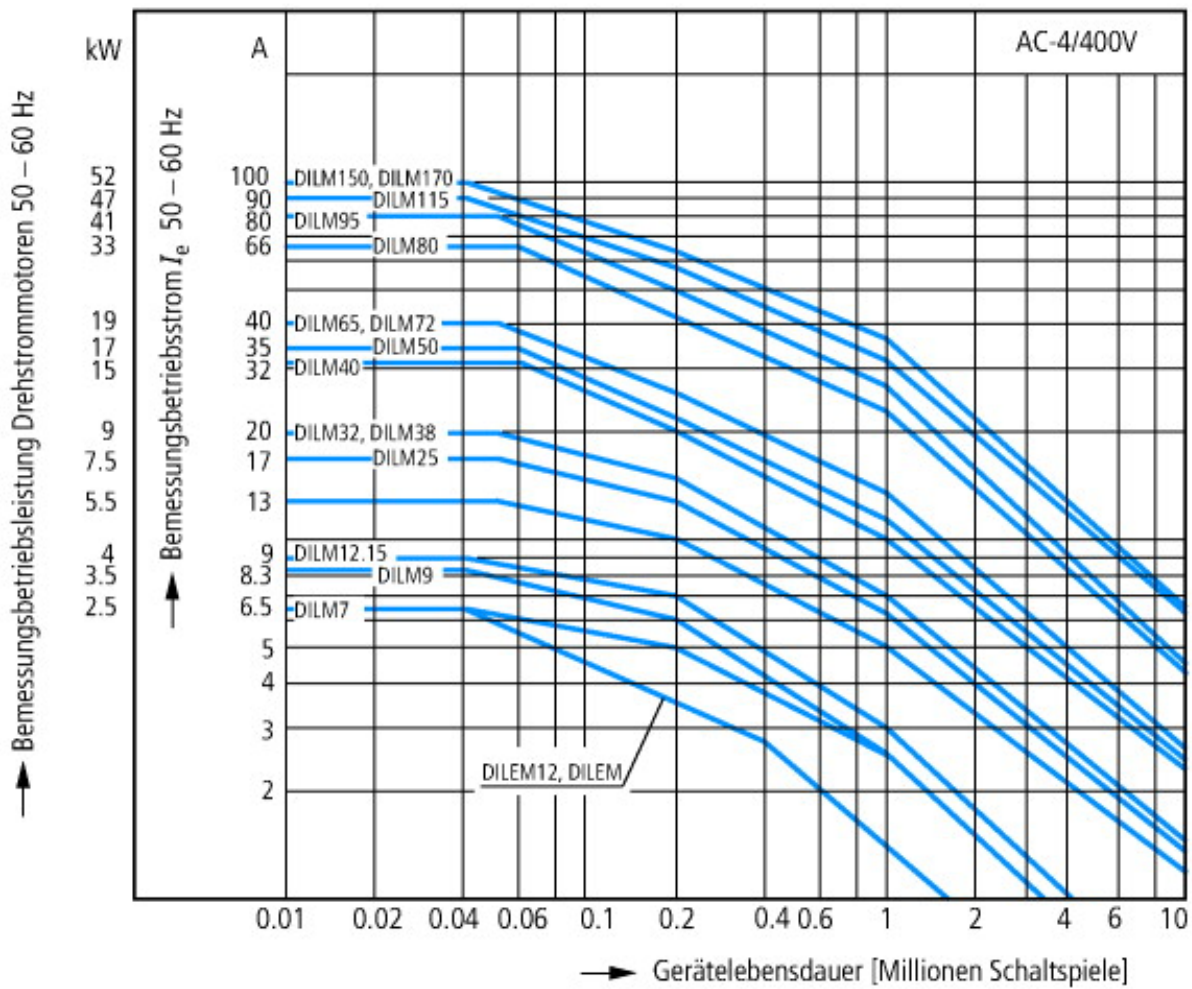
seitlich: 2 x DILM1000-XHI(V)11-SI; Aufbau: 1 x DILM150-XHIA11  
seitlich: 2 x DILM1000-XHI(V)11-SA; Aufbau: 1 x DILM150-XHI (2-polig)  
seitlich: 1 x DILM1000-XHI(V)11-SI; Aufbau: 1 x DILM150-XHIA22  
seitlich: 1 x DILM1000-XHI(V)11-SA; Aufbau: 1 x DILM150-XHI (4-polig)

Kennlinien



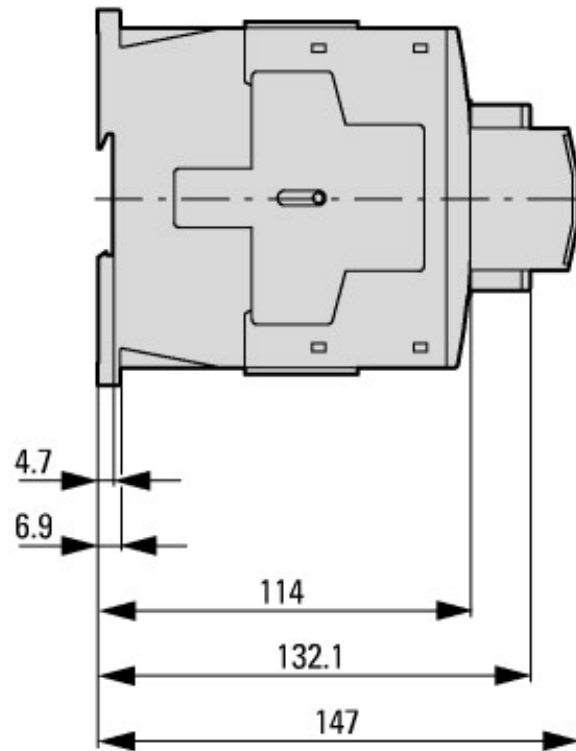
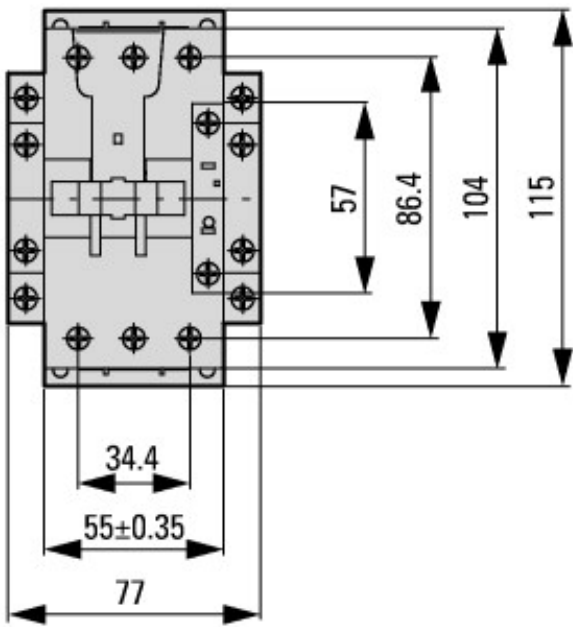
- Käfigläufermotoren
- Betriebskennzeichnung
- Einschalten: aus dem Stand
- Ausschalten: während des Laufs
- Elektrische Kurzbezeichnung
- Einschalten: bis  $6 \times$  Motorbemessungsstrom
- Ausschalten: bis  $1 \times$  Motorbemessungsstrom
- Gebrauchskategorie
- 100 % AC-3
- Typische Anwendungsfälle
- Kompressoren
- Aufzüge
- Mischer
- Pumpen
- Rolltreppen
- Rührwerk
- Lüfter
- Transportbänder
- Zentrifugen
- Klappen
- Becherwerke
- Klimaanlagen
- Allgemeine Antriebe an Bearbeitungs- und Verarbeitungsmaschinen



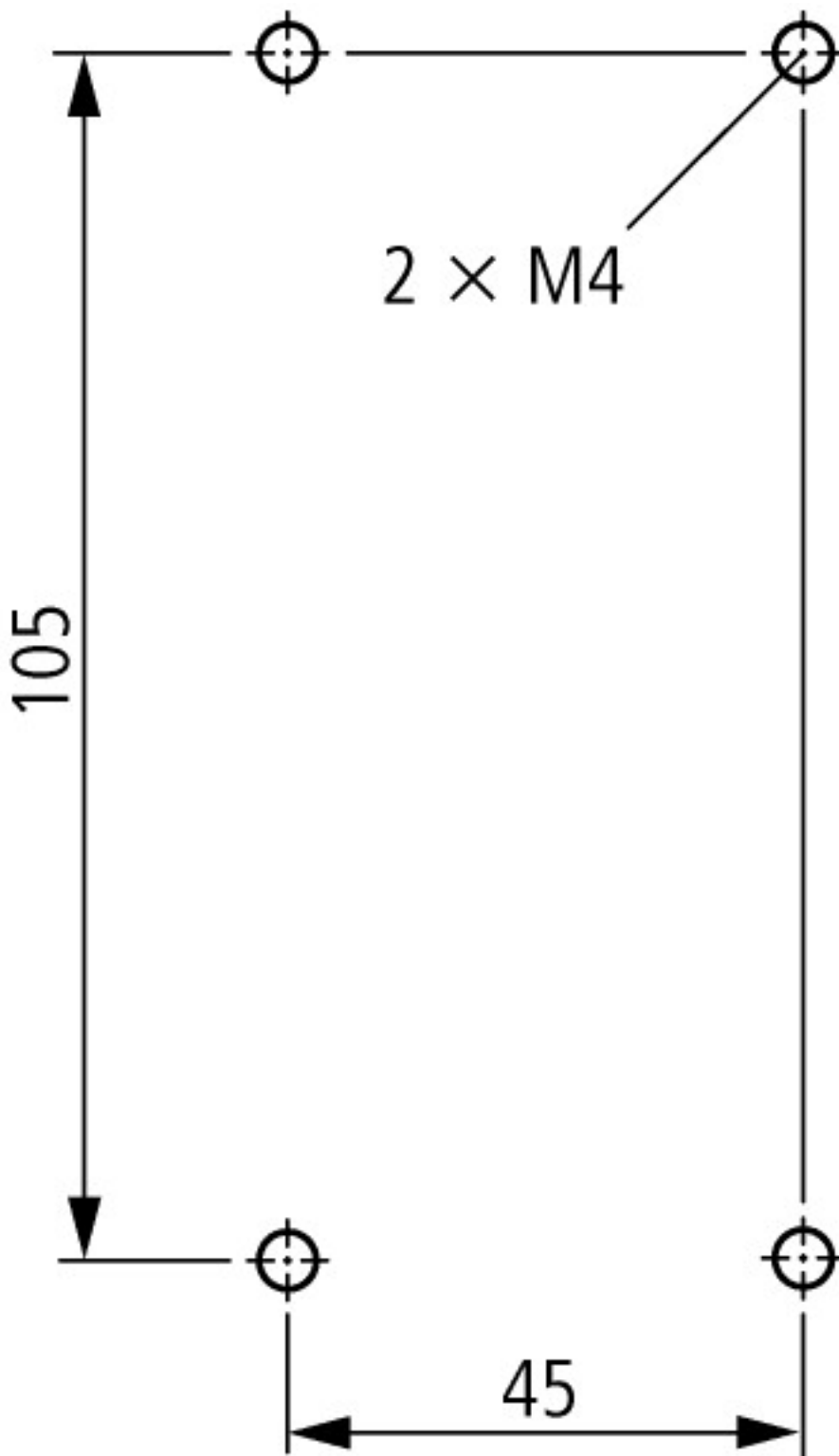


- Extreme Schaltbedingungen
- Käfigläufermotoren
- Betriebskennzeichnung
- Tippen, Gegenstrombremsen, Reversieren
- Elektrische Kurzbezeichnung
- Einschalten: bis  $6 \times$  Motorbemessungsstrom
- Ausschalten: bis  $6 \times$  Motorbemessungsstrom
- Gebrauchskategorie
- 100 % AC-4
- Typische Anwendungsfälle
- Druckereimaschinen
- Drahtziehmaschinen
- Zentrifugen
- Sonderantriebe an Bearbeitungs- und Verarbeitungsmaschinen

## Abmessungen



Schütze mit Hilfsschalterbaustein



DILM40...DILM72  
 DILMC40...DILMC65  
 DILMF40...DILMF65

### Weitere Produktinformationen (Verlinkungen)

#### IL03407033Z (AWA2100-2247) Leistungsschütz DILM, Grundgerät

IL03407033Z (AWA2100-2247)  
 Leistungsschütz DILM, Grundgerät

[ftp://ftp.moeller.net/DOCUMENTATION/AWA\\_INSTRUCTIONS/IL03407033Z2012\\_03.pdf](ftp://ftp.moeller.net/DOCUMENTATION/AWA_INSTRUCTIONS/IL03407033Z2012_03.pdf)

<http://de.ecat.moeller.net/flip-cat/?edition=HPLTEv1&startpage=5.84>

<http://de.ecat.moeller.net/flip-cat/?edition=HPLTEv1&startpage=5.86>

Schaltgeräte für  
 Blindstromkompensationsanlagen

[http://www.moeller.net/binary/ver\\_techpapers/ver934de.pdf](http://www.moeller.net/binary/ver_techpapers/ver934de.pdf)

X-Start - Moderne Schaltanlagen  
 effizient montieren und sicher  
 verdrahten

[http://www.moeller.net/binary/ver\\_techpapers/ver938de.pdf](http://www.moeller.net/binary/ver_techpapers/ver938de.pdf)

Spiegelkontakte für hochverlässliche Informationen zu sicherheitsbezogenen Steuerfunktionen	<a href="http://www.moeller.net/binary/ver_techpapers/ver944de.pdf">http://www.moeller.net/binary/ver_techpapers/ver944de.pdf</a>
Einfluss der Kabelkapazität von langen Steuerleitungen auf die Betätigung von Schützen	<a href="http://www.moeller.net/binary/ver_techpapers/ver949de.pdf">http://www.moeller.net/binary/ver_techpapers/ver949de.pdf</a>
Motorstarter und „Special Purpose Ratings“ für den Nordamerikanischen Markt	<a href="http://www.moeller.net/binary/ver_techpapers/ver953de.pdf">http://www.moeller.net/binary/ver_techpapers/ver953de.pdf</a>
Schaltgeräte für Beleuchtungsanlagen	<a href="http://www.moeller.net/binary/ver_techpapers/ver955de.pdf">http://www.moeller.net/binary/ver_techpapers/ver955de.pdf</a>
Mit mechanischen Hilfskontakten normenkonform und funktionssicher projektieren	<a href="http://www.moeller.net/binary/ver_techpapers/ver956de.pdf">http://www.moeller.net/binary/ver_techpapers/ver956de.pdf</a>
Das Zusammenwirken von Leistungsschützen mit SPSEN	<a href="http://www.moeller.net/binary/ver_techpapers/ver957de.pdf">http://www.moeller.net/binary/ver_techpapers/ver957de.pdf</a>
Sammelschienenadapter für die rationelle Motorstartermontage - jetzt auch für Nordamerika -	<a href="http://www.moeller.net/binary/ver_techpapers/ver960de.pdf">http://www.moeller.net/binary/ver_techpapers/ver960de.pdf</a>