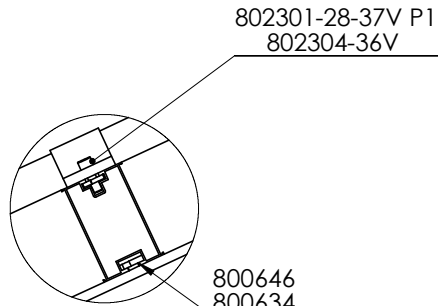
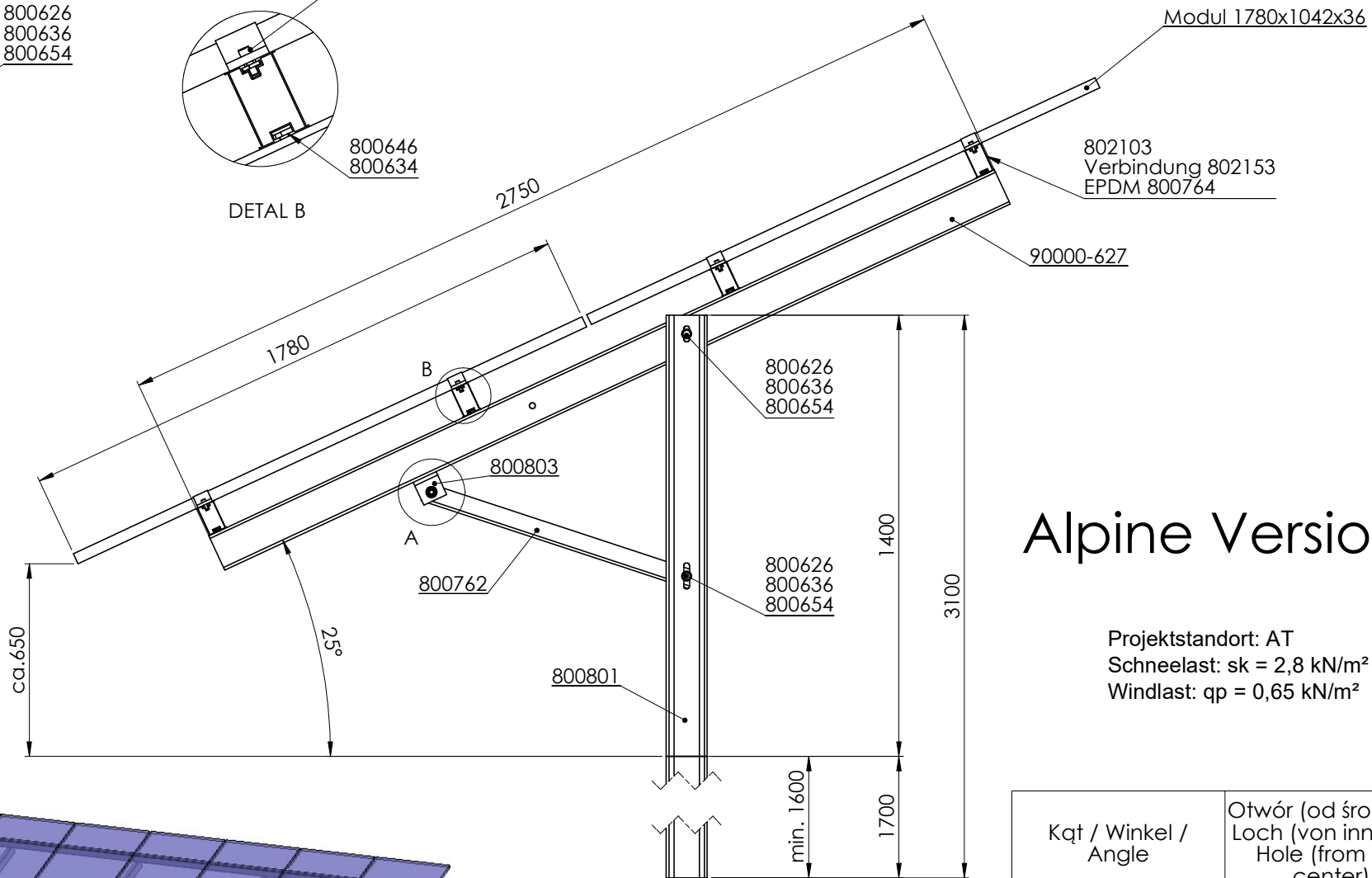


DETAIL A



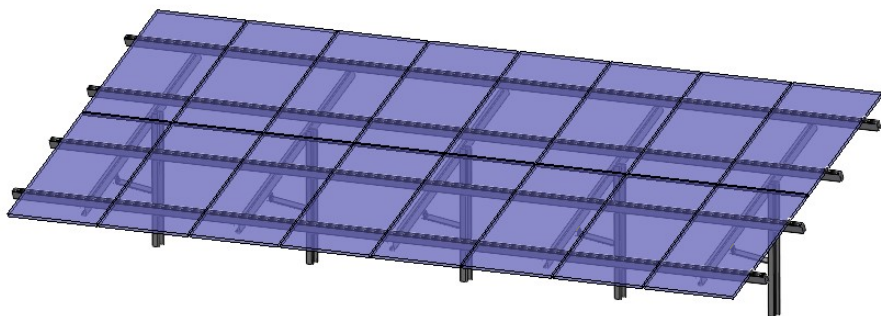
DETAIL B



# Alpine Version

Projektstandort: AT  
 Schneelast:  $sk = 2,8 \text{ kN/m}^2$   
 Windlast:  $qp = 0,65 \text{ kN/m}^2$

Kąt / Winkel / Angle	Otwór (od środka) / Loch (von innen) / Hole (from the center)
20°	1-2
25°	3-4



IMIE I NAZWISKO	PODPIS	DATA	INDEX
NARYS. Rafał Nowak		2020-11-26	Index C
SPRAWDZ.			2x8
ZATWIER.			
WYPROD.			
Z.JAKOŚCI			
MATERIAŁ:			
WAGA:			

TYTUŁ:



NR RYSUNKU: Freiland 2.2

A3

# Tisch 2x8

8800

4400

4400

1062

20

1800

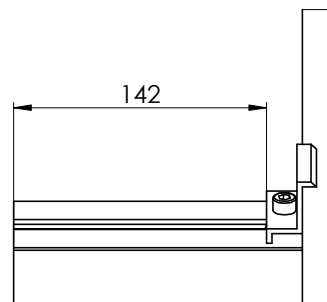
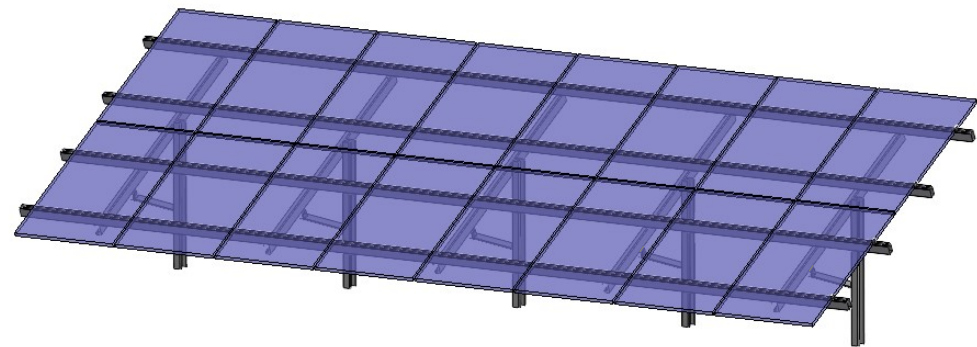
1800

1800

1800

Verbindung mit PV und schrauben

Verbindung mit PV und schrauben



DETAL C

## Alpine Version

Bei Kontaktstellen Stahl - Alu  
EPDM Gummi Verwenden (Trennung)

	IMIĘ I NAZWISKO	PODPIS	DATA	INDEX	TYTUŁ:
NARYS.	Rafał Nowak		2020-11-26	Index C	
SPRAWDZ.				2x8	
ZATWIER.					NR RYSUNKU
WYPROD.				MATERIAŁ:	Freiland 2.2
Z.JAKOŚCI				WAGA:	A3